

Limbrados

2024

CATÁLOGO



En Cimbrados, creamos mobiliario y fachadas prefabricadas en concreto con un propósito claro: transformar el panorama urbano y enriquecer la cotidianidad de las personas. Nos comprometemos a redefinir espacios con diseño innovador y calidad excepcional. Creemos en el poder del diseño para impactar positivamente la vida de las personas y fomentar la conexión comunitaria.

Cada producto que fabricamos es el resultado de un proceso meticuloso que combina creatividad, precisión técnica y excelencia artesanal. Nuestro objetivo es construir un futuro inspirador donde cada espacio urbano sea una obra de arte funcional y respetuosa con el medio ambiente. Únete a la visión de Cimbrados y juntos construyamos ciudades más hermosas, funcionales y humanas.

GRC

La innovación es infinita, una revolución en el diseño arquitectónico moderno. Estos paneles de fachada en concreto GRC (reforzado con fibra de vidrio) ofrecen una alternativa duradera y versátil a las fachadas flotantes metálicas, con una resistencia superior y la capacidad de adoptar cualquier forma y tamaño imaginable.


La combinación de concreto y fibra de vidrio garantiza una durabilidad excepcional, resistencia al clima y longevidad, lo que convierte a la "Fachada Infinita" en una opción ideal para proyectos arquitectónicos de larga duración. Además, su peso ligero facilita la manipulación y la instalación, reduciendo los costos y el tiempo de construcción.

 Resistencia al tiempo (durabilidad).

 Resistencia a las termitas.

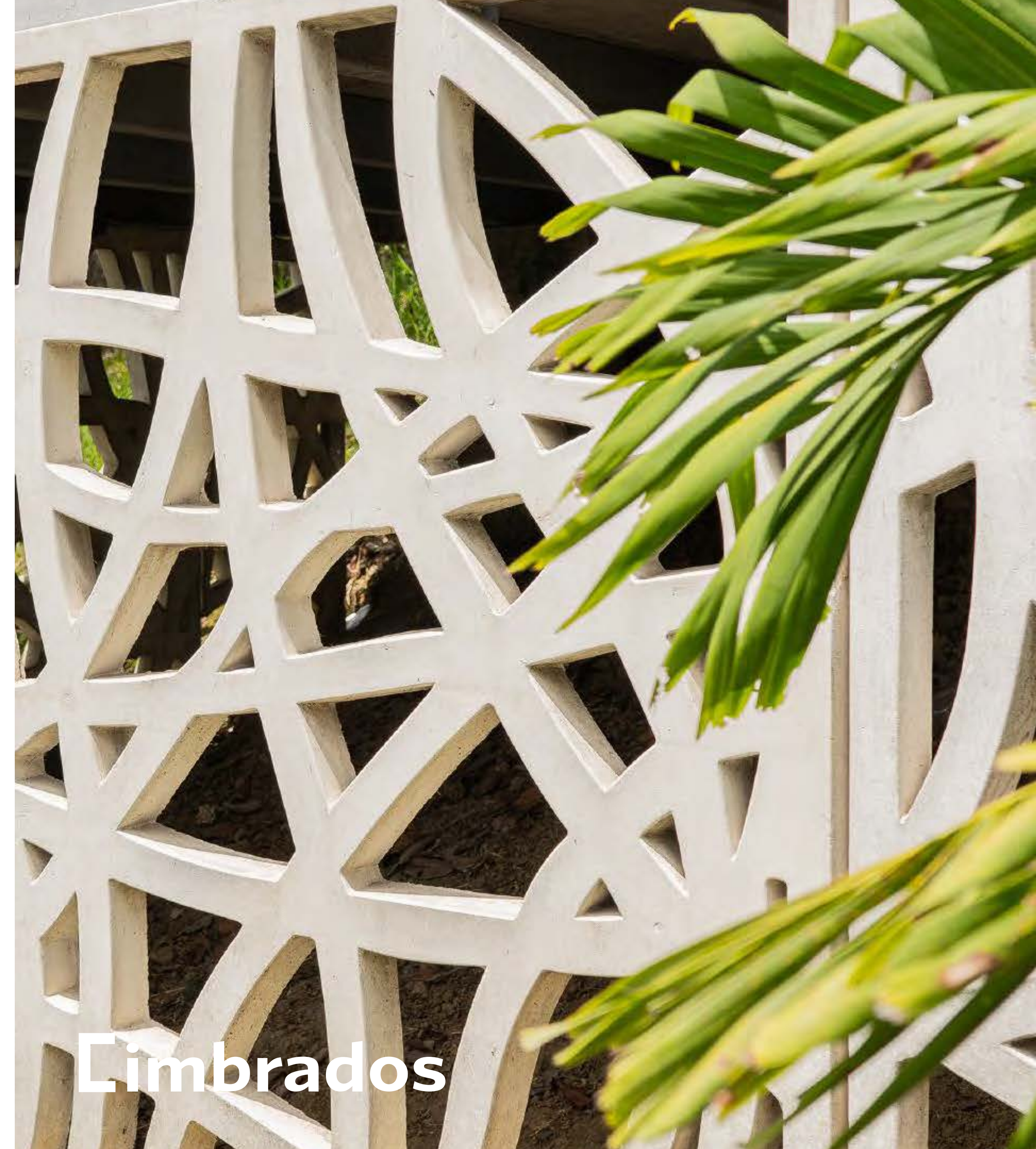
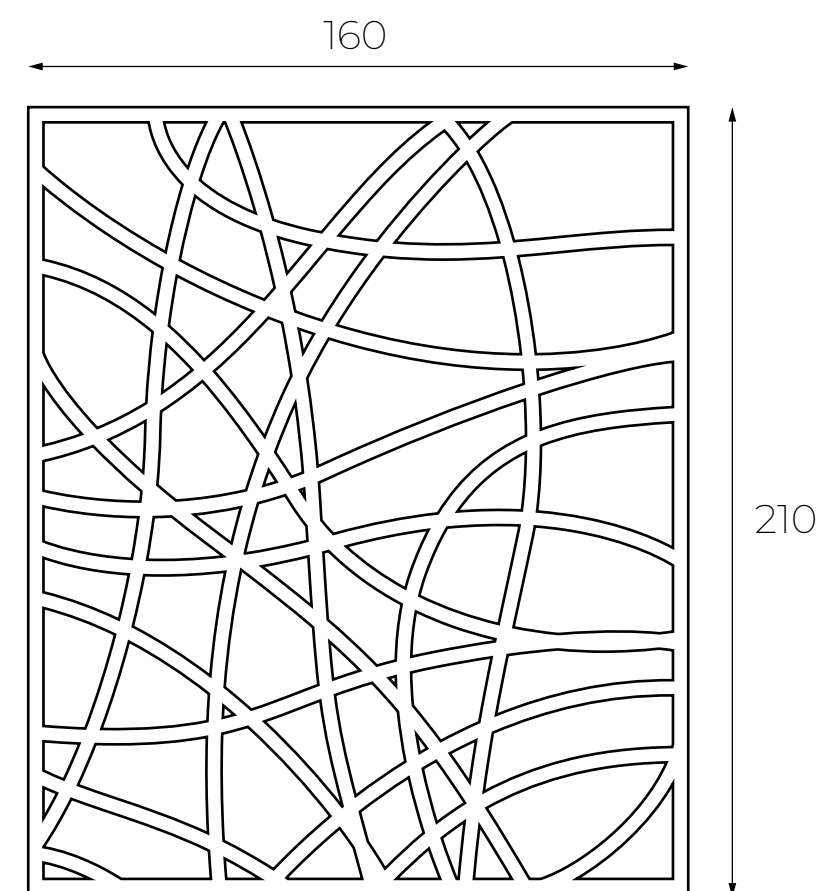
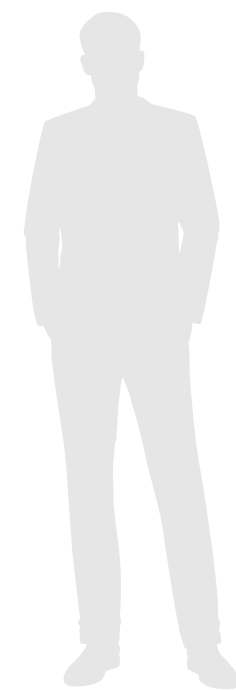
 Resistencia a la pudrición.

 Resistencia a los hongos.

 Aislamiento acústico y térmico (acompañado de elementos complementarios).

 Versatilidad

 Liviano y fácil de instalar, redundante en cargas menores a la estructura y mayores rendimientos de ejecución.



Limbrados

GRC

COLORES

Ofrecemos una amplia variedad de colores para pigmentar el concreto, permitiendo una personalización completa de cada proyecto. Desde tonos vibrantes hasta colores sutiles, nuestra gama de pigmentos brinda infinitas posibilidades de diseño.

140 C 28 - M 17 - Y 14 - K 0 R 195 - G 202 - B 208	141 C 36 - M 22 - Y 17 - K 0 R 175 - G 187 - B 196	142 C 40 - M 19 - Y 9 - K 0 R 165 - G 189 - B 211	159 C 13 - M 33 - Y 55 - K 0 R 225 - G 178 - B 123	168 C 43 - M 14 - Y 61 - K 0 R 164 - G 185 - B 121
176 C 69 - M 30 - Y 42 - K 2 R 86 - G 144 - B 142	184 C 73 - M 57 - Y 0 - K 0 R 85 - G 110 - B 178	190 C 69 - M 54 - Y 25 - K 3 R 97 - G 113 - B 146	195 C 25 - M 63 - Y 62 - K 6 R 188 - G 110 - B 87	202 C 7 - M 36 - Y 52 - K 0 R 235 - G 177 - B 127
208 C 35 - M 25 - Y 40 - K 0 R 180 - G 179 - B 155	226 C 49 - M 31 - Y 44 - K 1 R 147 - G 158 - B 141	231 C 34 - M 23 - Y 6 - K 0 R 180 - G 189 - B 213	235 C 49 - M 33 - Y 14 - K 0 R 146 - G 162 - B 189	240 C 60 - M 38 - Y 16 - K 0 R 117 - G 144 - B 177
246 C 13 - M 10 - Y 31 - K 0 R 230 - G 223 - B 187	247 C 42 - M 20 - Y 22 - K 0 R 162 - G 185 - B 190	248 C 28 - M 9 - Y 41 - K 0 R 199 - G 209 - B 166	249 C 21 - M 83 - Y 77 - K 0 R 185 - G 68 - B 57	



Cimbrados



BANCAS



JARDINERAS



MESAS

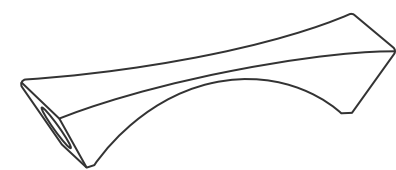


VÍAS

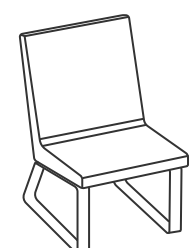
Limbrados

BANCAS

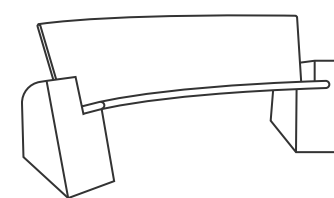
BANCAS



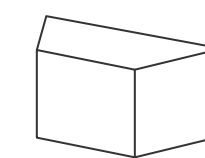
Prisma



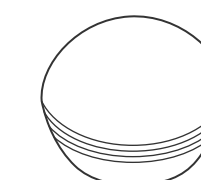
Guajira



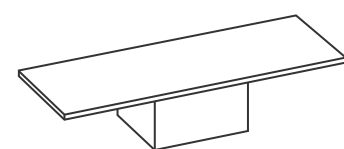
Popayán



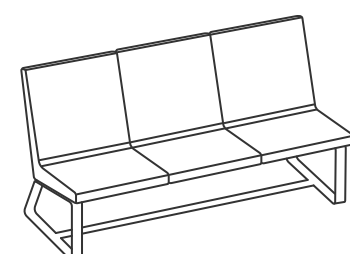
Trapez



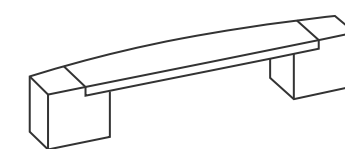
Vasija



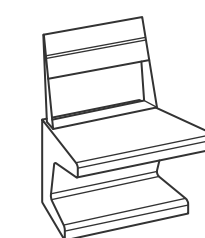
Mompox



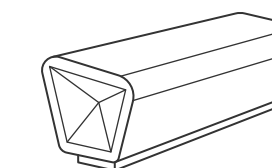
Coveñas



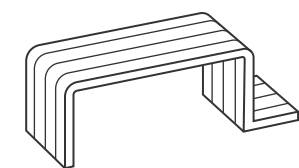
Jardín



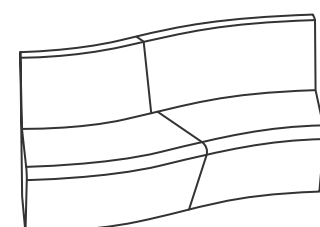
Bailarina



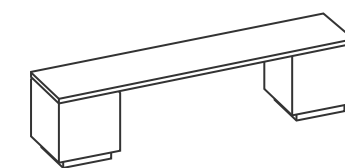
Terra



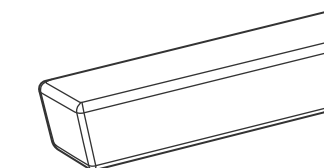
Nóvita



Guaduas



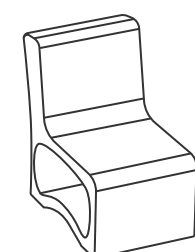
Monguí



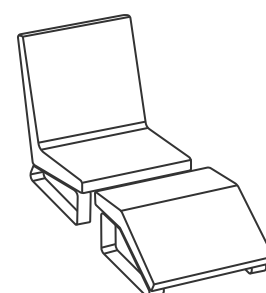
Nido de pájaro



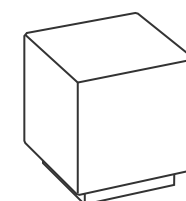
Shell



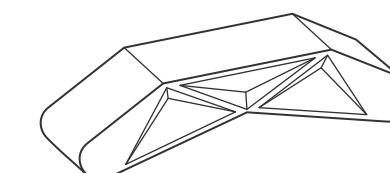
Salento



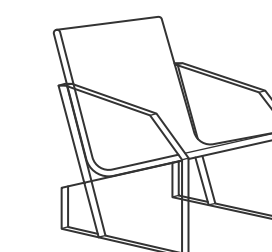
Caribe



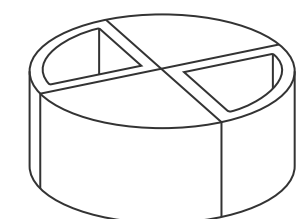
Suesca



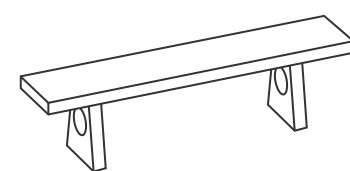
Provenza



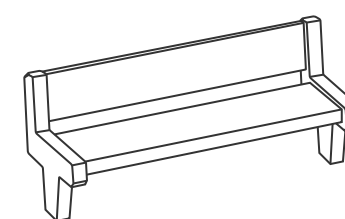
GEO



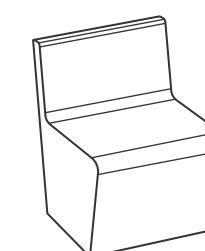
Peñol



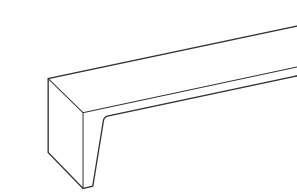
Providencia



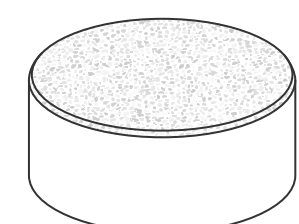
Girón



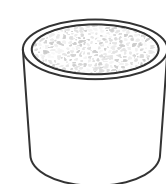
Ginebra



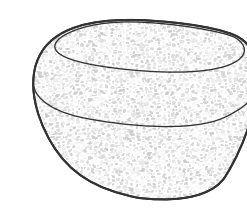
Bailarina



Quimbaya



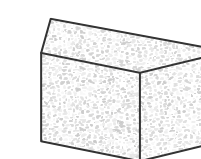
Chia



San Agustín



Pijao



Trapez

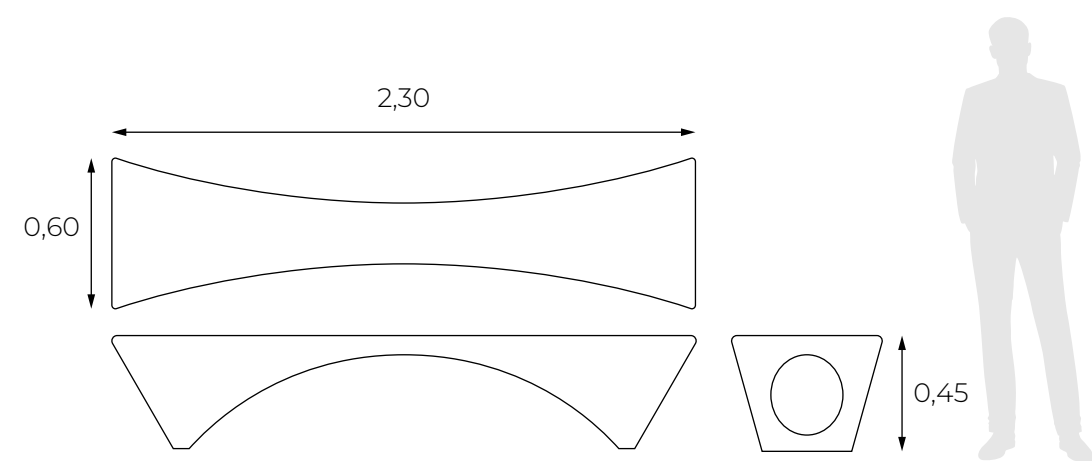
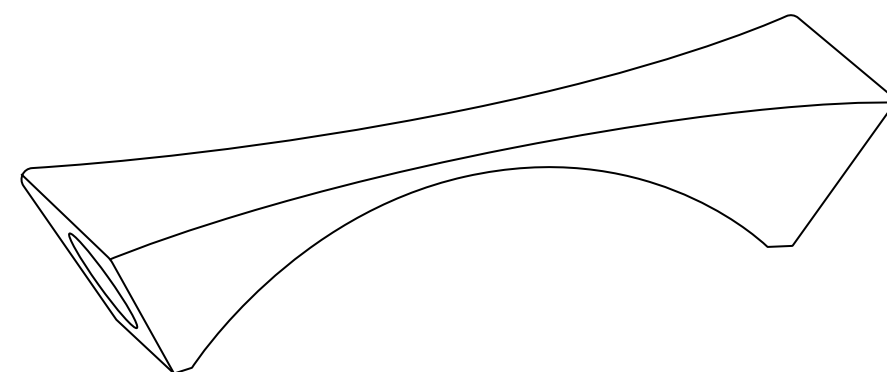
Línea Willaykuy

Banca **Prisma**



Peso: 300 kg

Con su diseño estilizado y curvas suaves, esta banca de concreto es una obra de arte funcional para espacios urbanos. Fabricada con concreto de alta calidad, ofrece durabilidad y estilo moderno. Este diseño garantiza comodidad, mientras que su versatilidad la hace perfecta para parques, plazas y calles peatonales.



Curvas que construyen la forma perfecta para espacios urbanos, que invitan a hacer una pausa y a disfrutar todo lo que la rodea.

Cimbrados

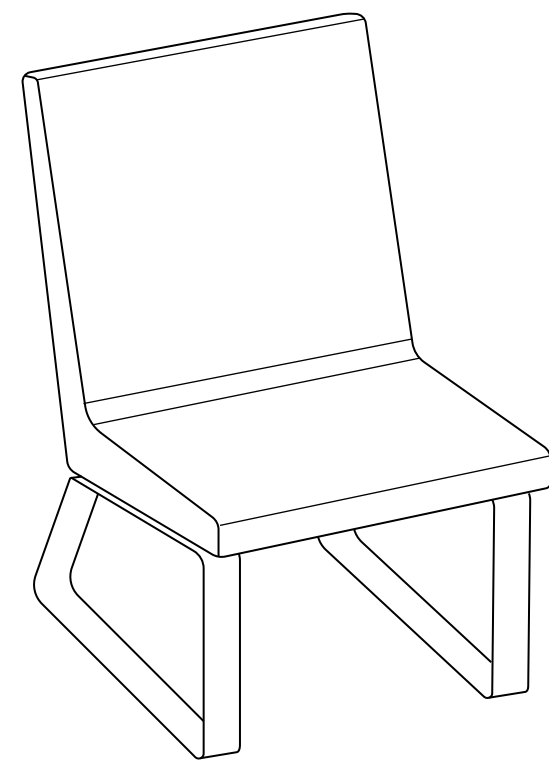
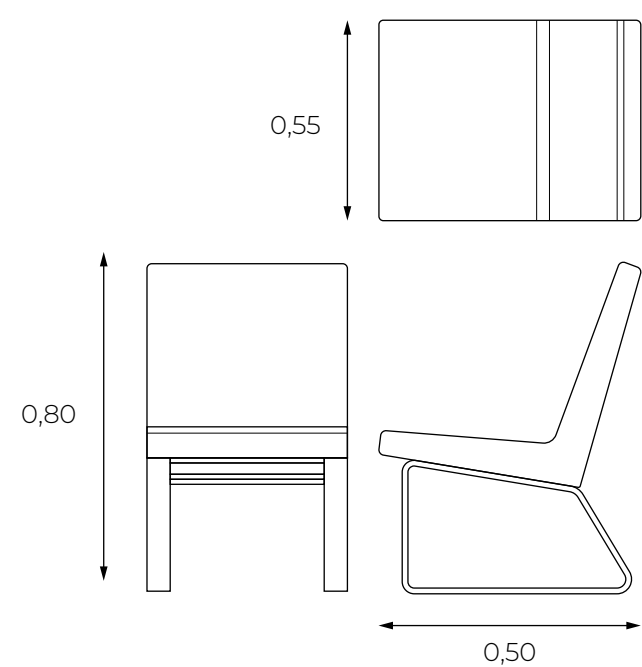
Silla Guajira



Reflejando la rusticidad y la belleza natural de la región, la poltrona Guajira combina líneas estilizadas con la fuerza del hierro, creando un equilibrio entre la funcionalidad y la estética para proporcionar asientos atractivos y duraderos en exteriores.

Peso: 92 kg

Guajira, una poltrona estilizada con patas de hierro, fusiona la fuerza y la elegancia para crear asientos duraderos y atractivos en espacios al aire libre, ofreciendo una opción sofisticada y funcional para plazas y jardines urbanos.



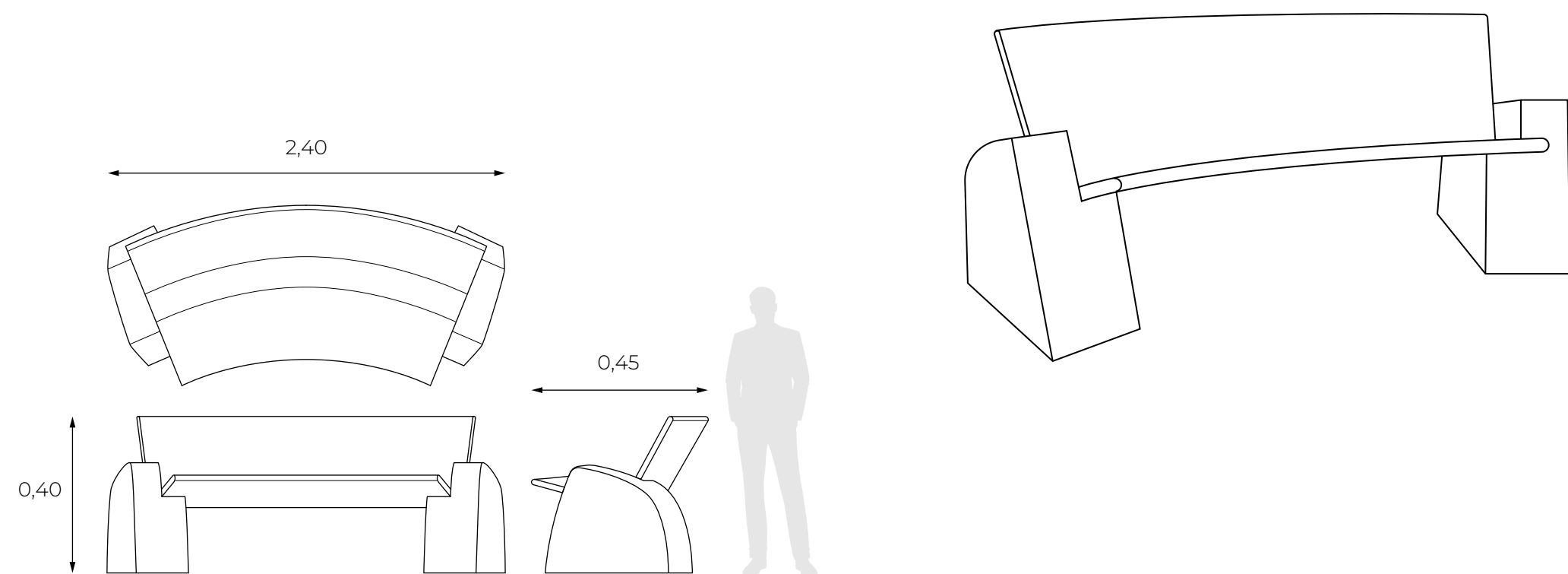
Limbrados

Banca **Popayán**



Peso: 500 kg

Popayan, un sofá de concreto con espaldar curvo, agrega estilo y comodidad a áreas urbanas y rurales, ofreciendo un asiento elegante para disfrutar del paisaje y la compañía.



Inspirado en la arquitectura histórica, Popayan ofrece comodidad y estilo en espacios urbanos y rurales, proporcionando un lugar acogedor para relajarse y disfrutar de la atmósfera tranquila.

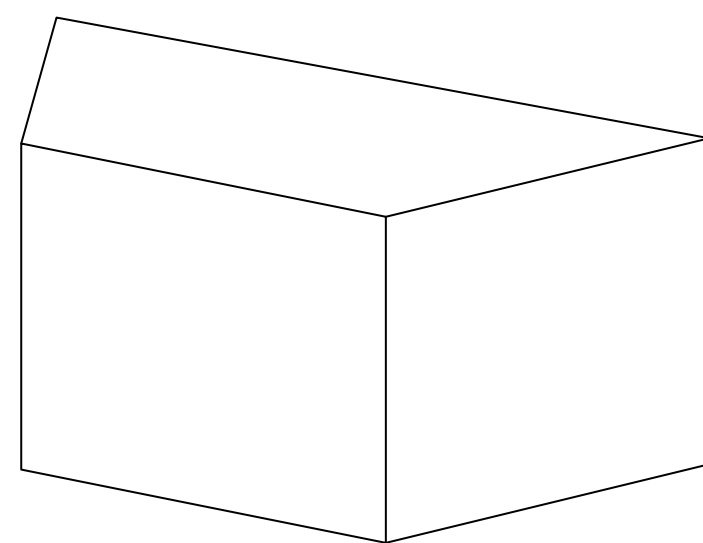
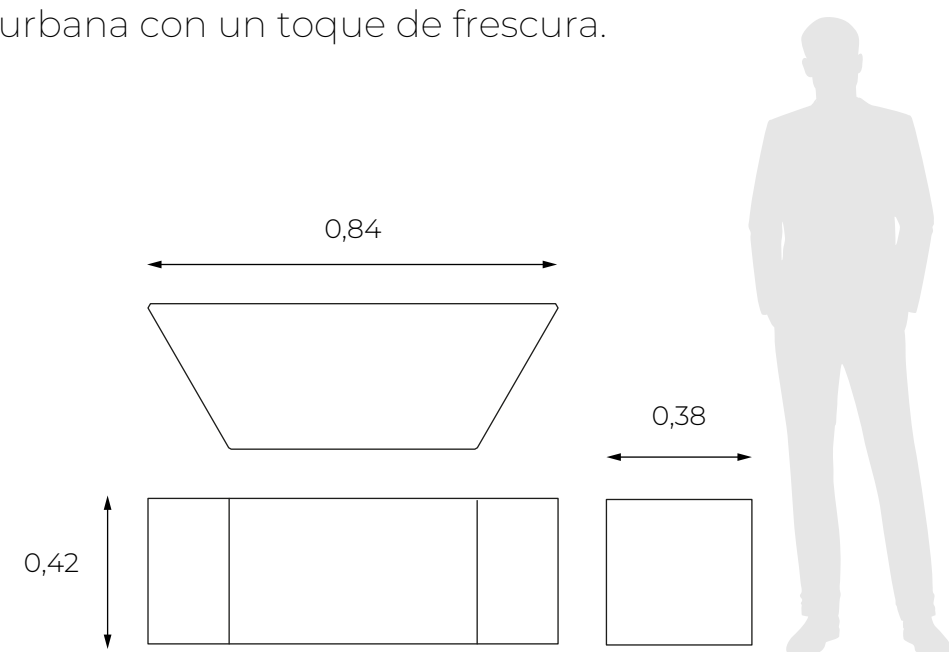
Cimbrados

Banca **Trapez**



Peso: 90 kg

Trapez desafía lo convencional, añadiendo un toque de sofisticación a cualquier entorno. Hecha de concreto de alta resistencia, esta banca no solo es elegante, sino también indestructible. Desde parques urbanos hasta bulevares icónicos, la Trapez es el accesorio imprescindible para aquellos que buscan un estilo moderno y duradero. Esta banca redefine la estética urbana con un toque de frescura.



La banca Trapez fusiona estilo y resistencia con un diseño innovador, perfecto para aquellos que buscan hacer una declaración de moda incluso en los espacios más convencionales.

Cimbrados

Silla **Vasija**



Peso: 120 kg

¡Transforma tu espacio con la silla Vasija, una obra maestra de diseño que desafía las convenciones! Inspirada en una vasija invertida, esta silla de concreto fusiona arte y funcionalidad de manera sorprendente. Su forma única invita a la conversación y añade un toque de intriga a cualquier entorno, desde parques urbanos

hasta jardines privados. Fabricada con concreto de alta calidad, la Vasija no solo es una pieza de mobiliario, sino también una declaración audaz de estilo y modernidad. Descubre cómo esta banca redefine el concepto de asientos al aire libre con su elegancia y originalidad.



La silla Vasija ofrece una experiencia de asiento única, fusionando la funcionalidad con el arte en una forma innovadora que desafía las expectativas.

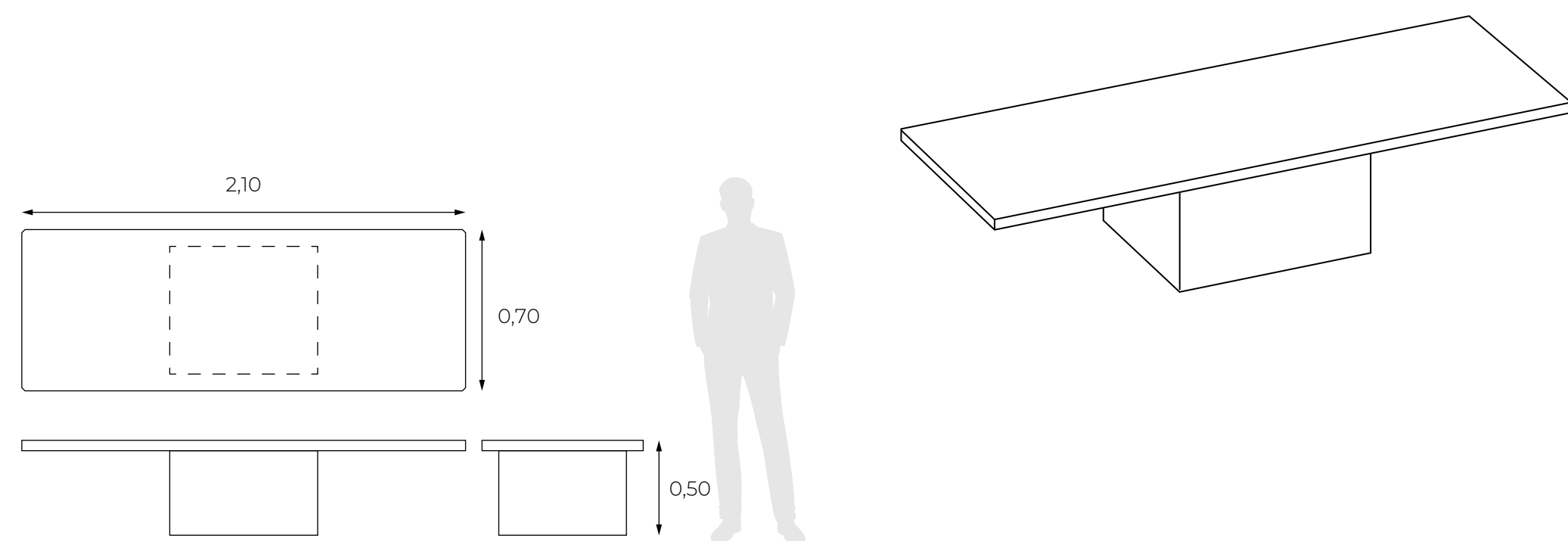
Cimbrados

Banca **Mompox**



Peso: 550 kg

Inspirada en la arquitectura colonial, Mompox ofrece un asiento cómodo para disfrutar de momentos tranquilos y conversaciones animadas en plazas y parques, fusionando funcionalidad con un diseño histórico y elegante.



La simplicidad y la elegancia de las líneas rectas se fusionan en un diseño elegante y cómodo que invitan a un encuentro.

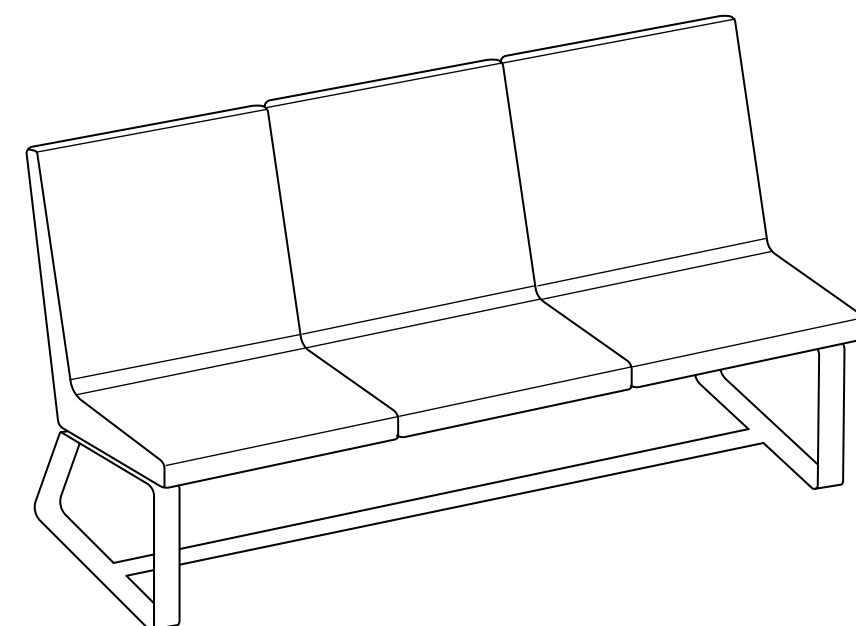
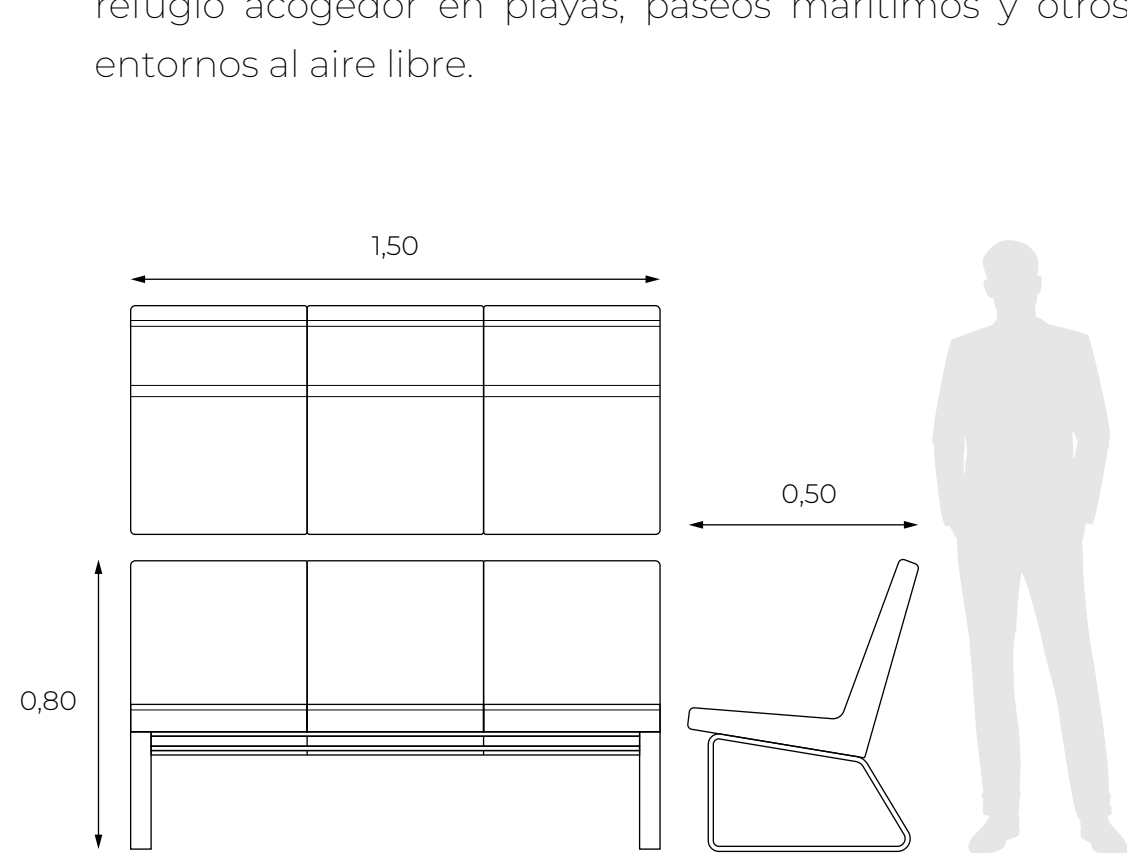
Cimbrados

Banca Coveñas



Peso: 276 kg

Coveñas, una banca elegante con reposapiés integrado, invita a los visitantes a relajarse y disfrutar del entorno costero, combinando comodidad y estilo para crear un refugio acogedor en playas, paseos marítimos y otros entornos al aire libre.



Inspirada en la serenidad costera, Coveñas ofrece comodidad y estilo en espacios al aire libre, proporcionando un refugio acogedor para relajarse y disfrutar del sol y el mar, perfecto para entornos costeros y urbanos.



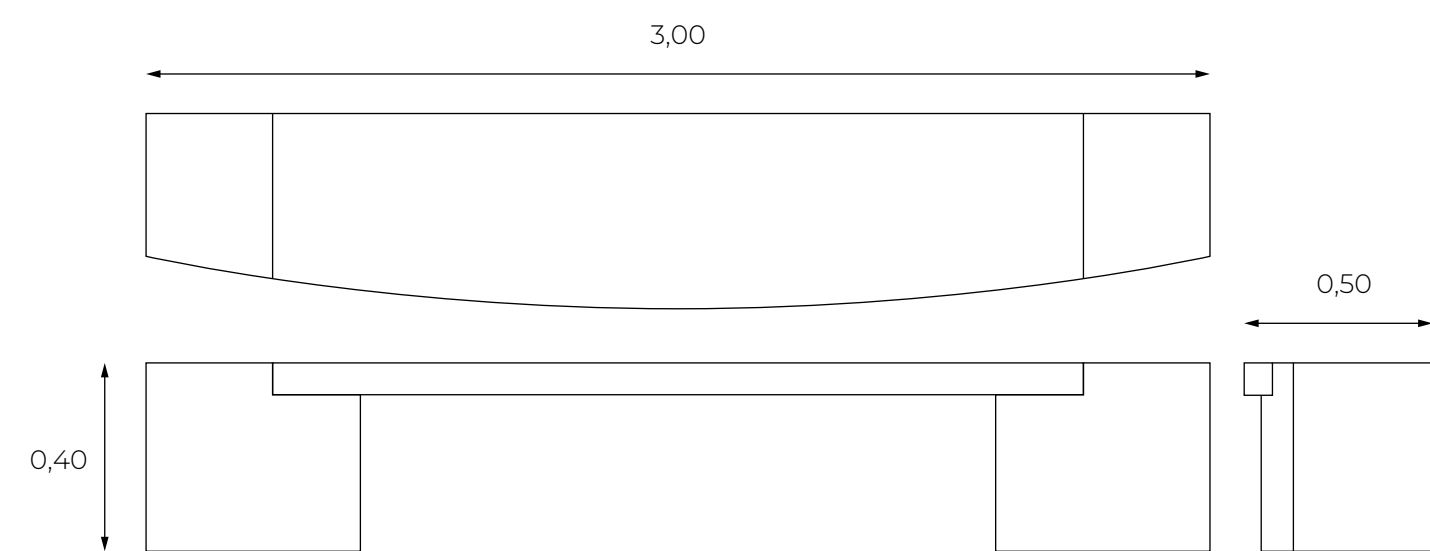
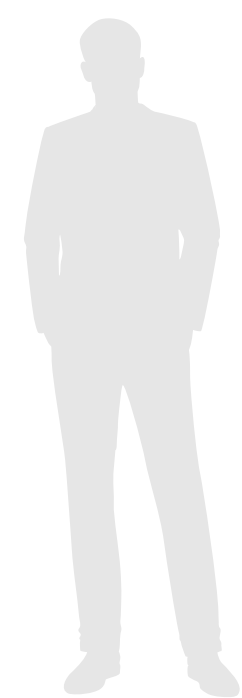
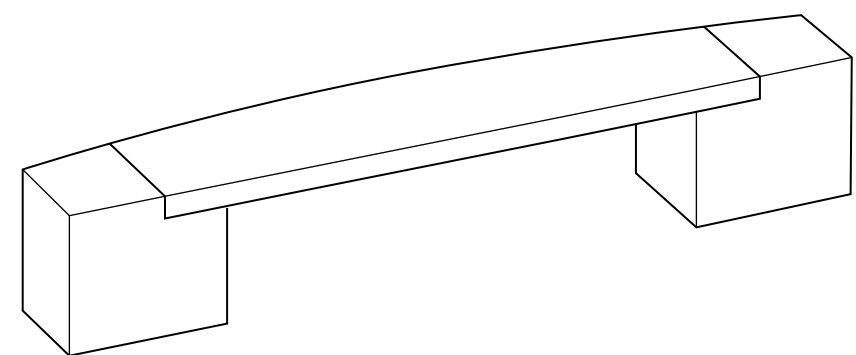
Limbrados

Banca Jardín



Peso: 400 kg

Popayan, un sofá de concreto con espaldar curvo, agrega estilo y comodidad a áreas urbanas y rurales, ofreciendo un asiento elegante para disfrutar del paisaje y la compañía.



Con su diseño ingenioso, un lado curvo y el otro recto, esta banca ofrece versatilidad y estilo. Los dos cubos de concreto que la sostienen añaden estabilidad y un toque contemporáneo al diseño, mientras que la combinación de líneas curvas y rectas crea un aspecto visualmente atractivo.



Embrados

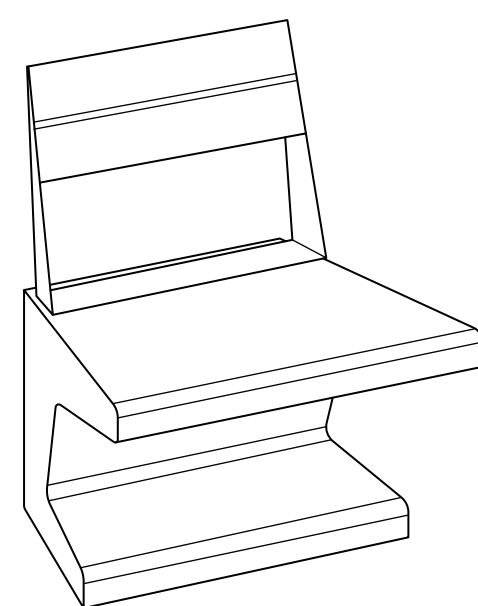
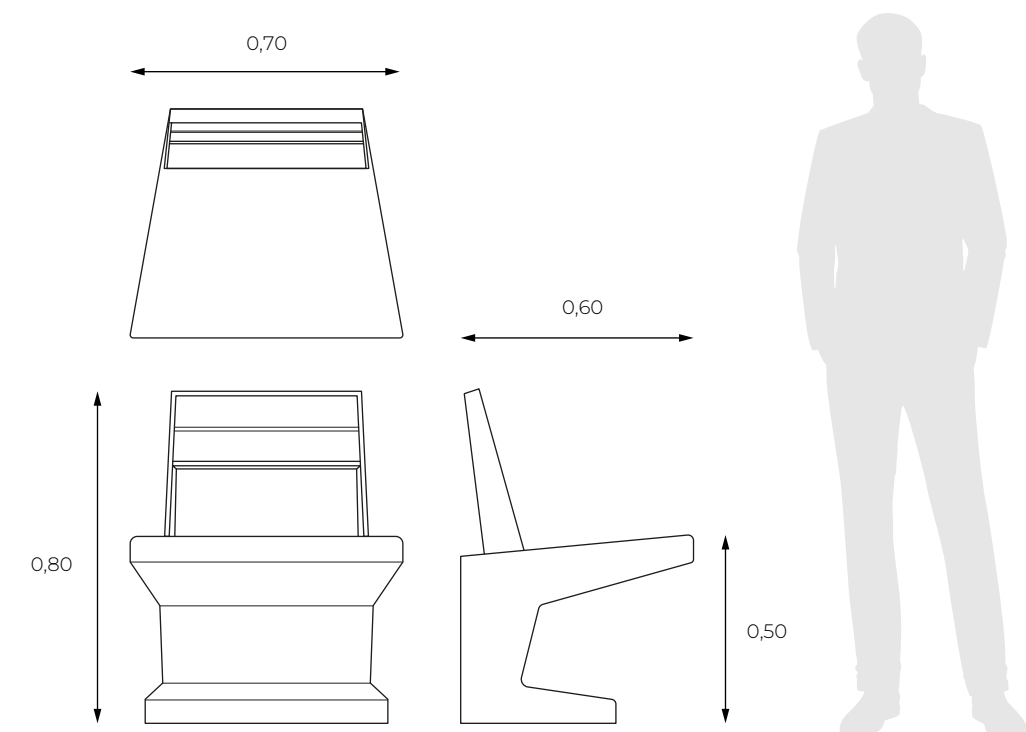
Poltrona **Bailarina**



Peso: 195 kg

Con su diseño inspirado en una bailarina en movimiento, esta pieza de mobiliario combina la solidez del concreto y la delicadeza del hierro en un marco redondo. Más que una poltrona, es una obra de arte funcional que eleva

cualquier espacio con su estilo único y su compromiso con la sostenibilidad. Perfecta para jardines, parques o áreas de descanso urbano, esta banca invita a la reflexión y la contemplación en un entorno de belleza y armonía.



Bailarina fusiona la solidez del concreto y el hierro, ofreciendo un asiento elegante y sostenible que evoca la gracia de una bailarina en movimiento.

Cimbrados

Banca **Terra**

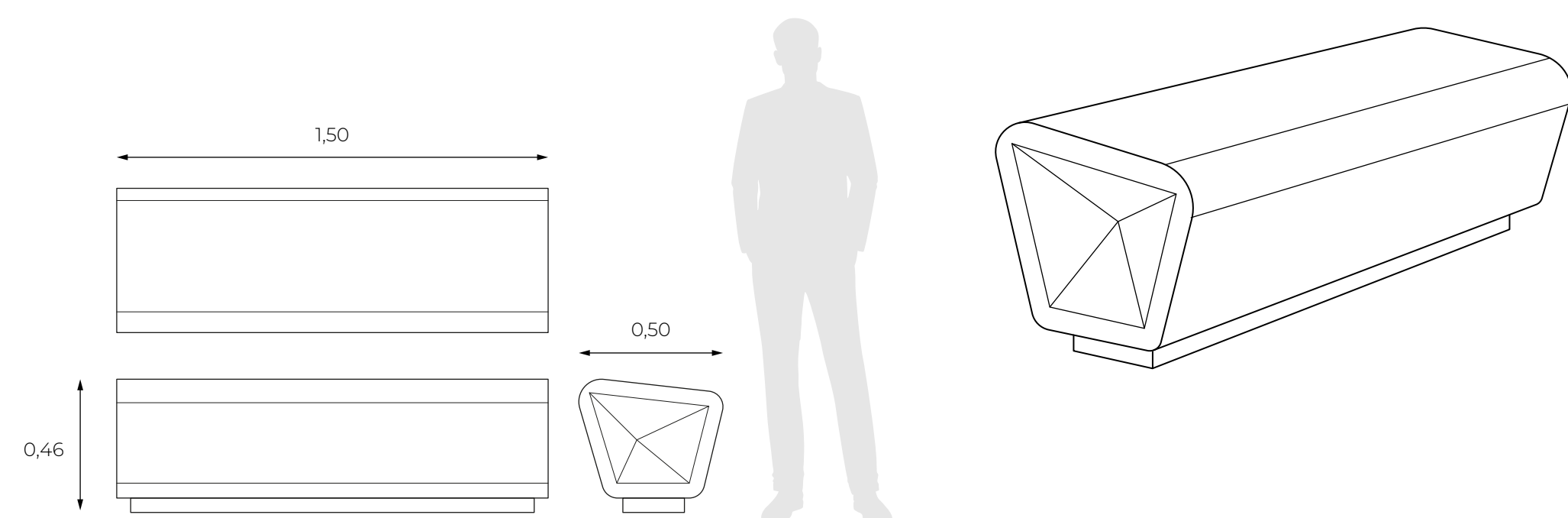


La banca modular Terra redefine los límites del diseño urbano con su forma de triángulo alargado y puntas redondeadas, fusionando estética vanguardista con funcionalidad versátil.

Peso: 400 kg

Inspirada en la geometría orgánica, esta innovadora pieza de mobiliario se adapta a cualquier espacio con su forma de triángulo alargado y puntas redondeadas. La Terra no solo es una banca, es una declaración audaz de creatividad y versatilidad. Construida con concreto de alta resistencia, ofrece durabilidad sin comprometer el

estilo. Ya sea en parques urbanos o espacios de vanguardia, la Terra invita a la interacción y al descanso con un toque de elegancia contemporánea.



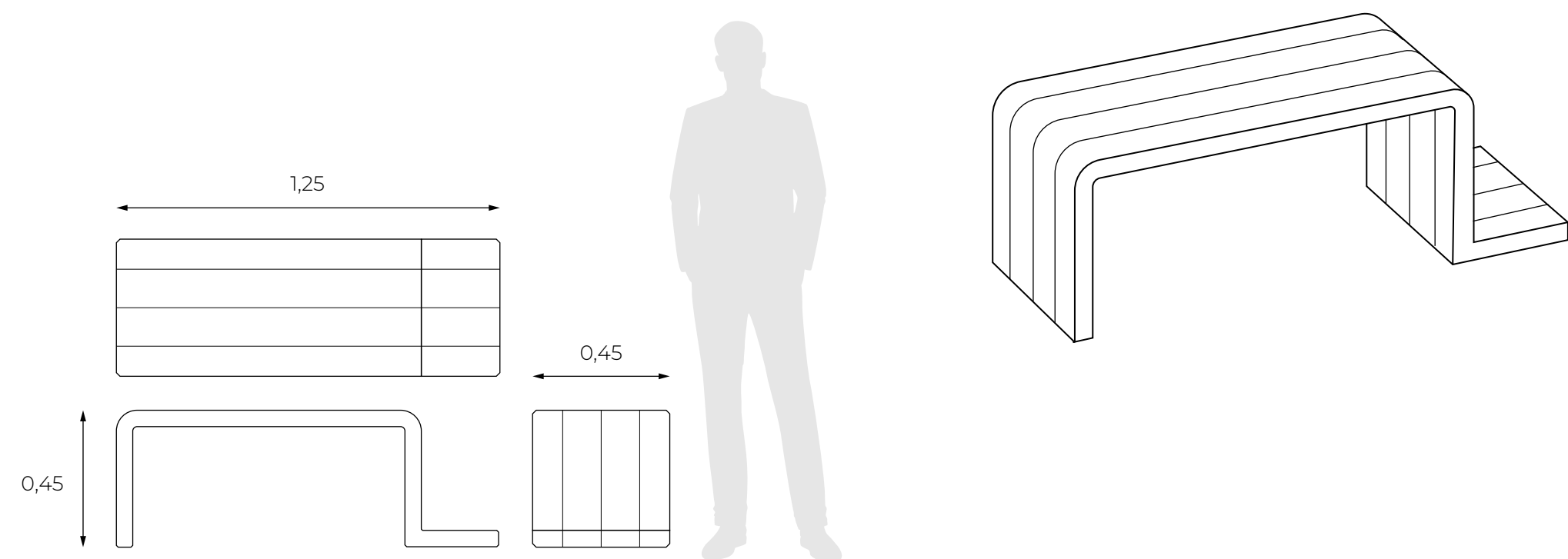
Cimbrados

Banca Nóvita



Peso: 150 kg

Nóvita, una banca moderna en forma de "n", es el punto focal de los espacios urbanos, fomentando la interacción social y ofreciendo comodidad para momentos de relax y conversación en entornos públicos.



su valor estético, la hace funcional y útil. Proporcionan lugares para descansar durante caminatas largas, esperar el transporte público o simplemente disfrutar del paisaje urbano.

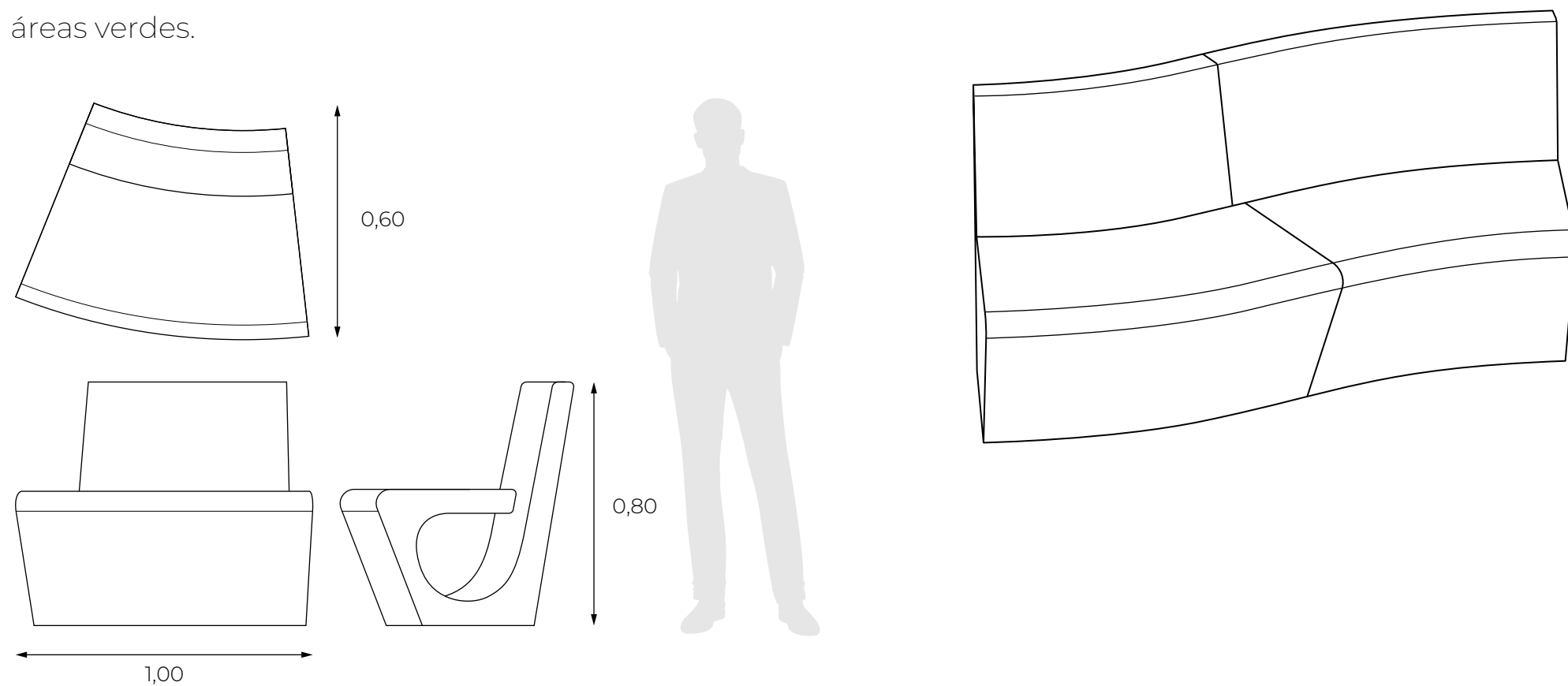
Cimbrados

Poltrona **Guaduas**



Peso: 300 kg

Guaduas, una poltrona modular curva similar a Salento, ofrece versatilidad y comodidad en un diseño contemporáneo, adaptándose fácilmente a diferentes configuraciones y necesidades en espacios públicos y áreas verdes.



La poltrona Guaduas, con su diseño curvo y modular, brinda versatilidad y comodidad en un estilo contemporáneo, ofreciendo opciones flexibles para reuniones informales y momentos de relajación en entornos urbanos y naturales.

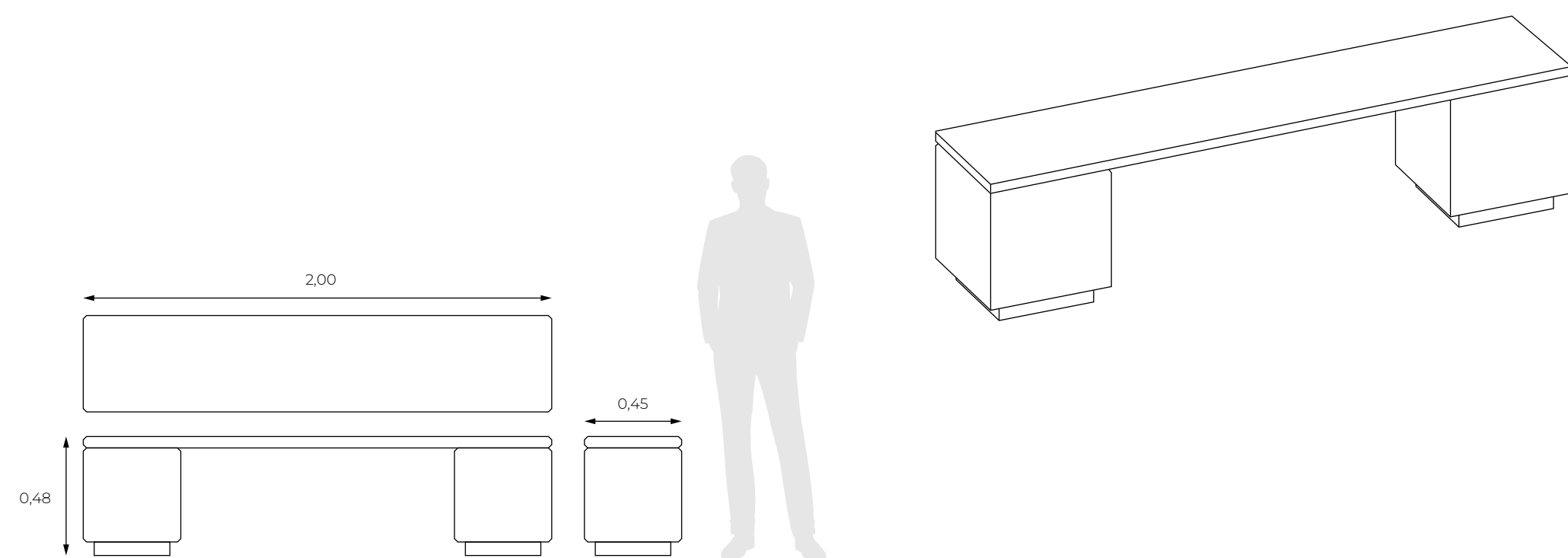
Cimbrados

Banca **Monguí**



Peso: 330 kg

Monguí, un rectángulo estilizado soportado por cubos, proporciona una solución moderna y compacta para espacios públicos, ofreciendo comodidad y estilo en un diseño minimalista y funcional.



Con su diseño estilizado y compacto, Monguí ofrece una solución moderna para espacios públicos, combinando elegancia y funcionalidad para crear asientos atractivos y cómodos.

Imbrados

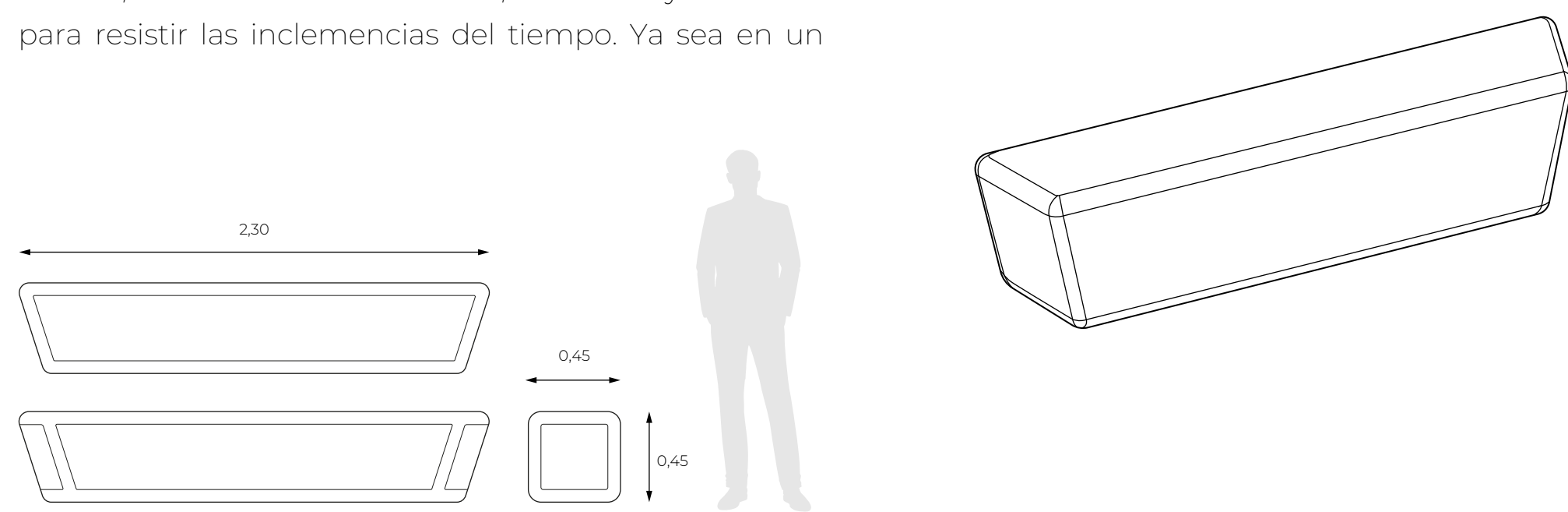
Banca **Nido de pájaro**



Peso: 700 kg

Inspirada en la simplicidad y la elegancia del cubo, esta banca modular de concreto redefine los estándares de confort y estilo. Con sus puntas redondeadas y su estructura modular, "Nido de pájaro" ofrece infinitas posibilidades de configuración para adaptarse a cualquier espacio. Fabricada con concreto de alta calidad, esta banca es resistente, duradera y está lista para resistir las inclemencias del tiempo. Ya sea en un

parque, en una plaza o en un patio trasero, Bo es el complemento perfecto para cualquier ambiente, combinando funcionalidad y estética de una manera única.



La banca modular de concreto, ofrece versatilidad y estilo con su diseño inspirado en un cubo de puntas redondeadas, perfecto para espacios urbanos contemporáneos.

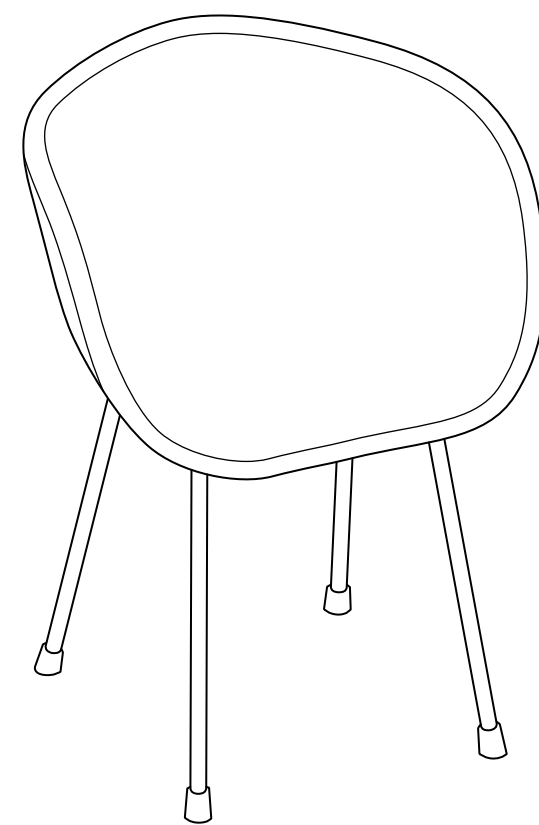
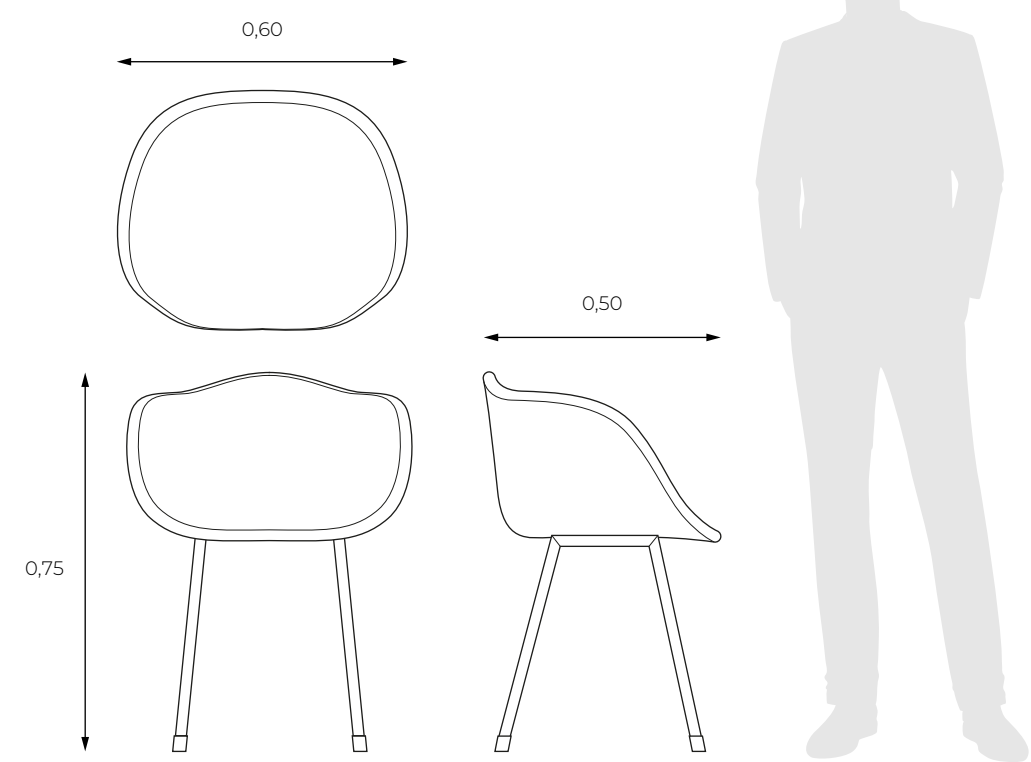
Cimbrados

Silla **Shell**

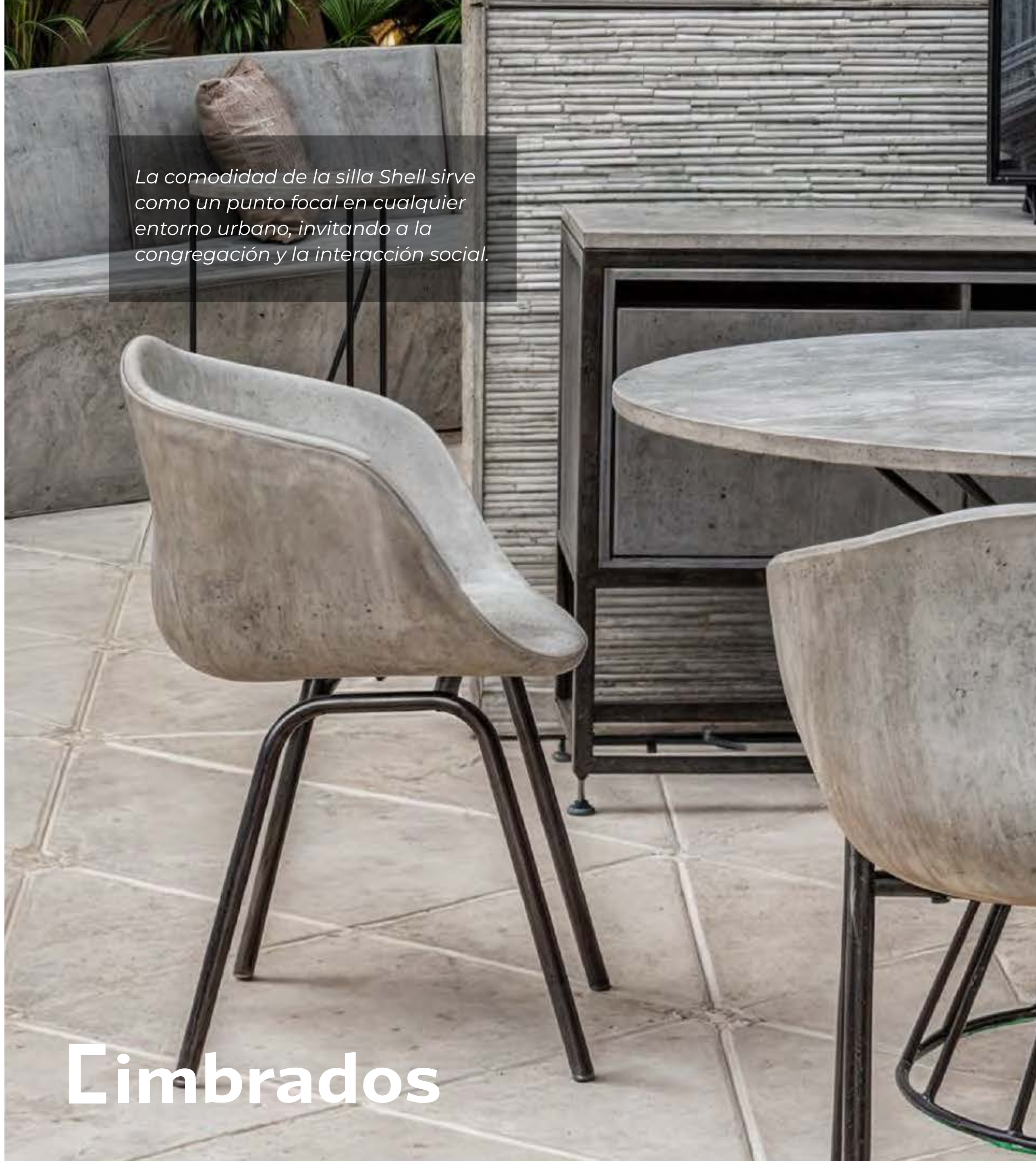


Peso: 100 kg

Sillas de concreto redefine la estética y la funcionalidad en los espacios públicos, fusionando la elegancia atemporal del diseño en forma de caparazón con la resistencia y solidez del hierro.



La comodidad de la silla Shell sirve como un punto focal en cualquier entorno urbano, invitando a la congregación y la interacción social.



Cimbrados

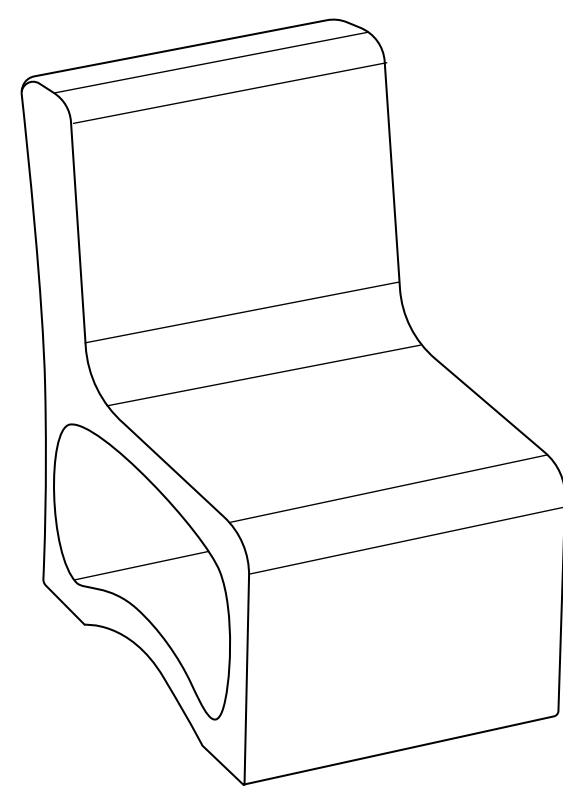
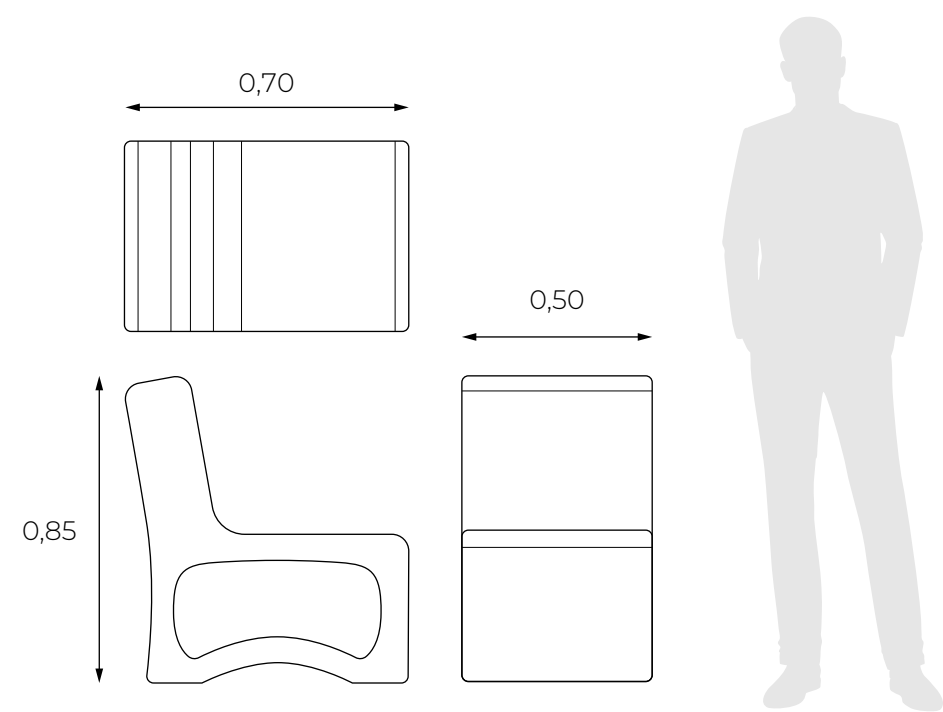
Poltrona **Salento**



La poltrona Guaduas, con su diseño curvo y modular, brinda versatilidad y comodidad en un estilo contemporáneo, ofreciendo opciones flexibles para reuniones informales y momentos de relajación en entornos urbanos y naturales.

Peso: 250 kg

Guaduas, una poltrona modular curva similar a Salento, ofrece versatilidad y comodidad en un diseño contemporáneo, adaptándose fácilmente a diferentes configuraciones y necesidades en espacios públicos y áreas verdes.



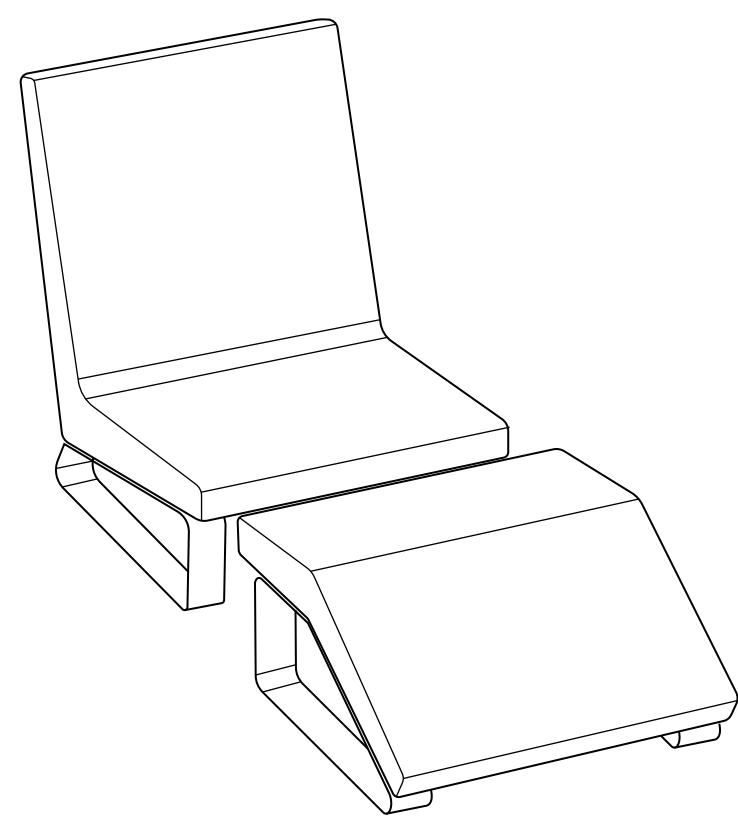
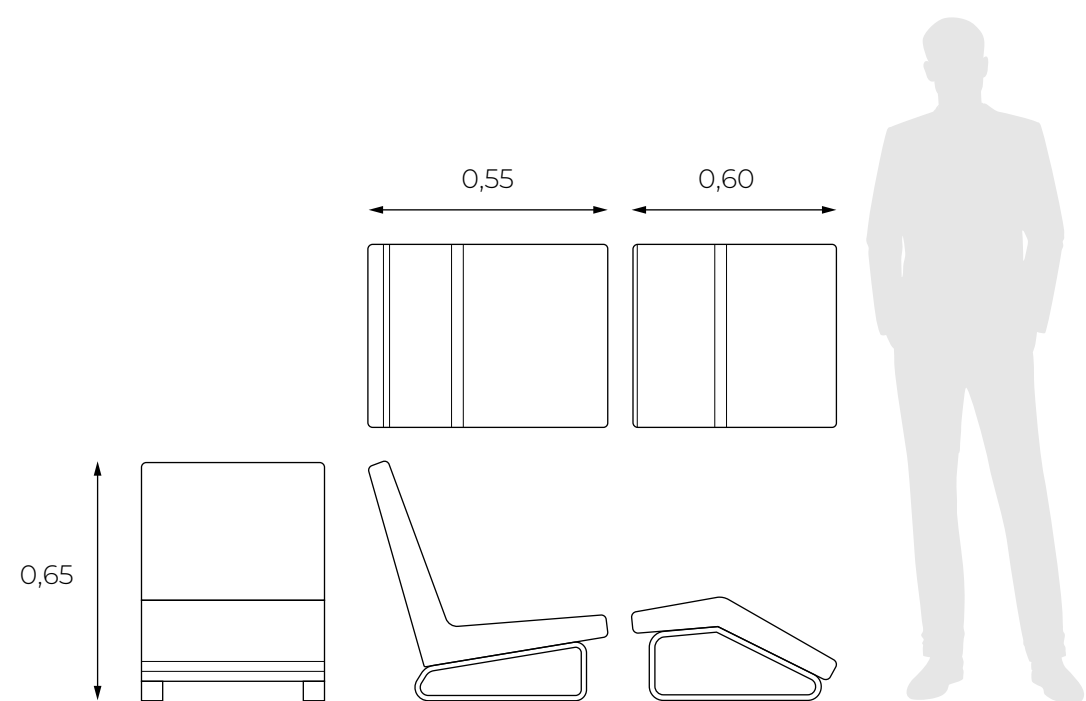
Cimbrados

Poltrona **Caribe**



Peso: 130 kg

Caribe, una banca baja con reposapiés integrado, es perfecta para descansar y tomar el sol en entornos costeros y urbanos, ofreciendo comodidad y estilo para disfrutar del aire libre. de comodidad y estilo.



La banca Caribe, con su diseño bajo y reposapiés integrado, invita a la relajación y el disfrute en espacios urbanos y costeros, proporcionando un refugio acogedor para descansar y disfrutar del entorno al aire libre.

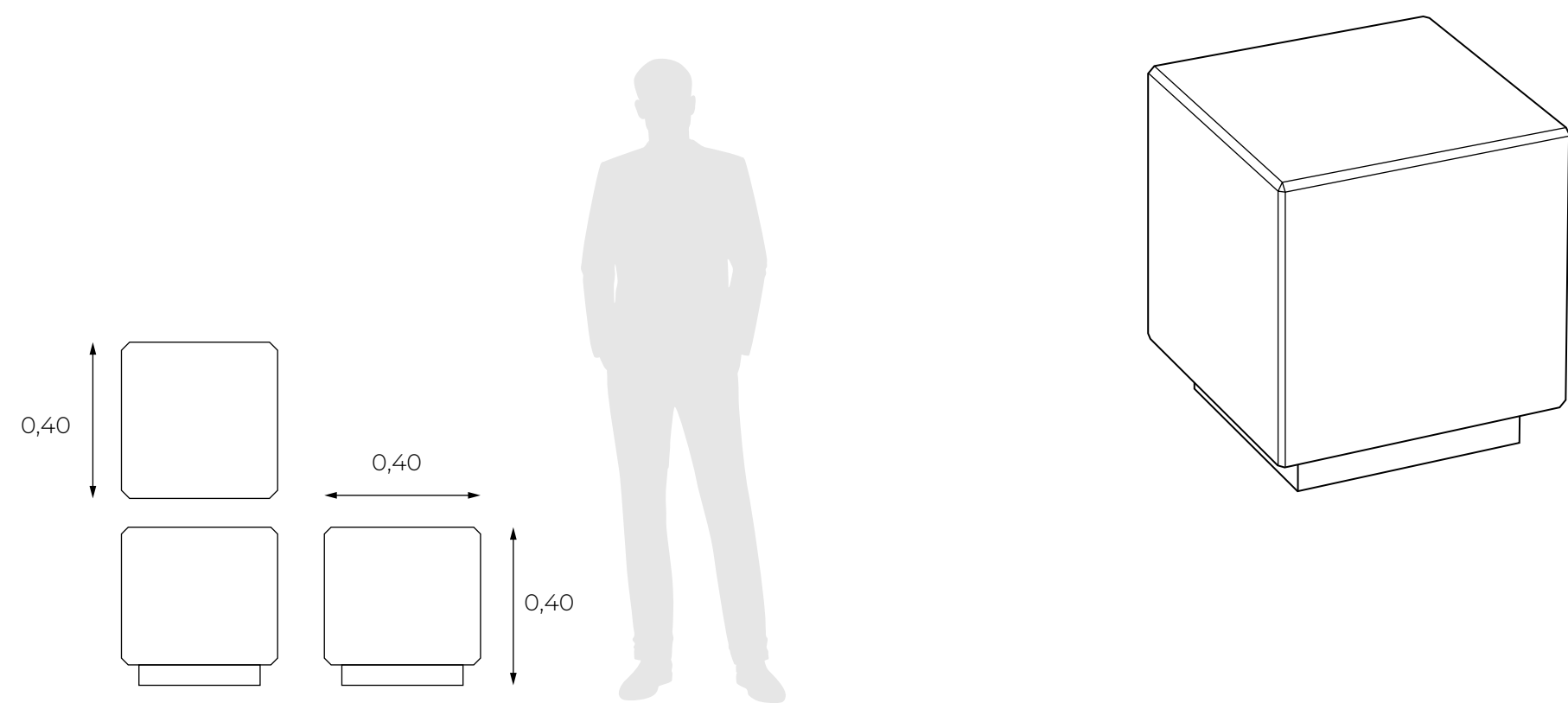
Limbrados

Silla **Suesca**



Peso: 90 kg

Suesca, un butaco en forma de cubo, ofrece un asiento funcional y contemporáneo para áreas de descanso y recreación, combinando simplicidad y estilo en un diseño versátil y duradero.



Butaco en forma de cubo, Suesca combina simplicidad y estilo para áreas de descanso y recreación, proporcionando un asiento funcional y contemporáneo en entornos al aire libre.

Embrados

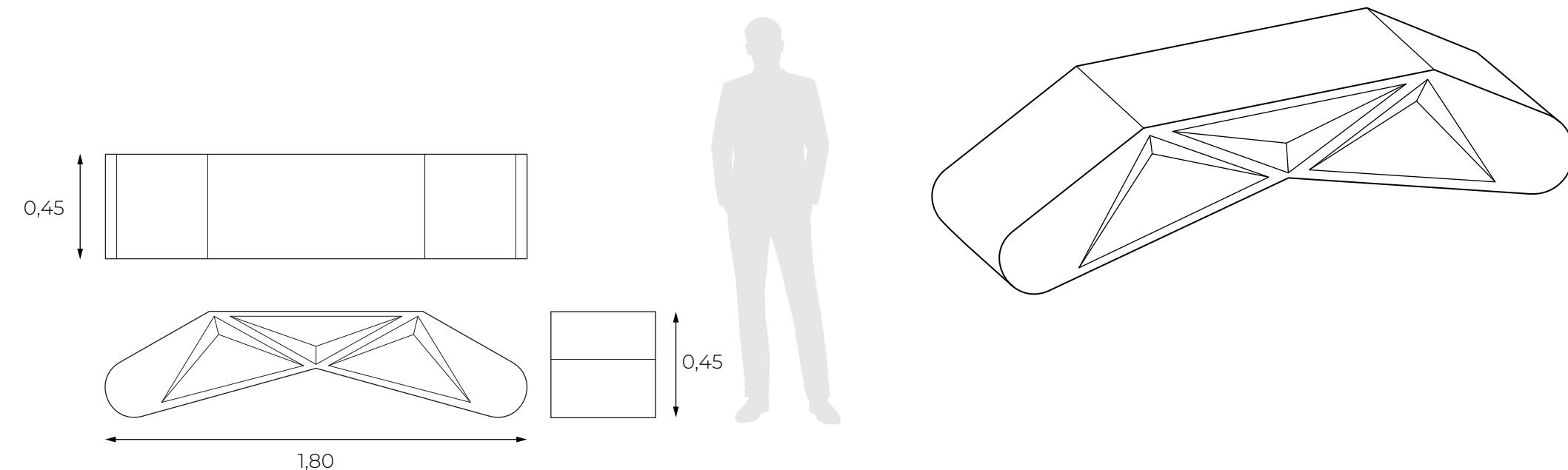
Banca **Provenza**



Peso: 550 kg

Inspirada en la majestuosidad y la funcionalidad de los puentes, esta banca de concreto evoca una sensación de movimiento y conexión en cualquier entorno. Con su diseño único de puntas redondeadas, Brücke fusiona el arte con la utilidad, ofreciendo un asiento que es tanto una obra de arte como un lugar para descansar. Fabricada con concreto de alta calidad, esta banca es

resistente y duradera, perfecta para embellecer parques, plazas y espacios urbanos. Brücke no es solo una banca, es un símbolo de unión y exploración en el corazón de la ciudad.



Provenza, la banca de concreto que evoca la elegancia y la funcionalidad de un puente, transforma cualquier entorno urbano en un espacio de conexión y descanso.

Cimbrados

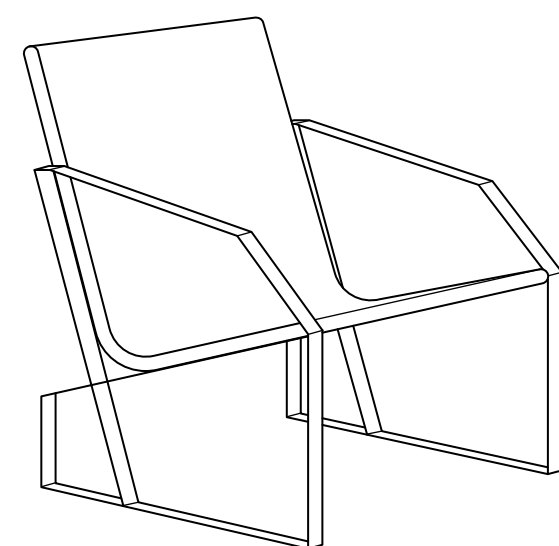
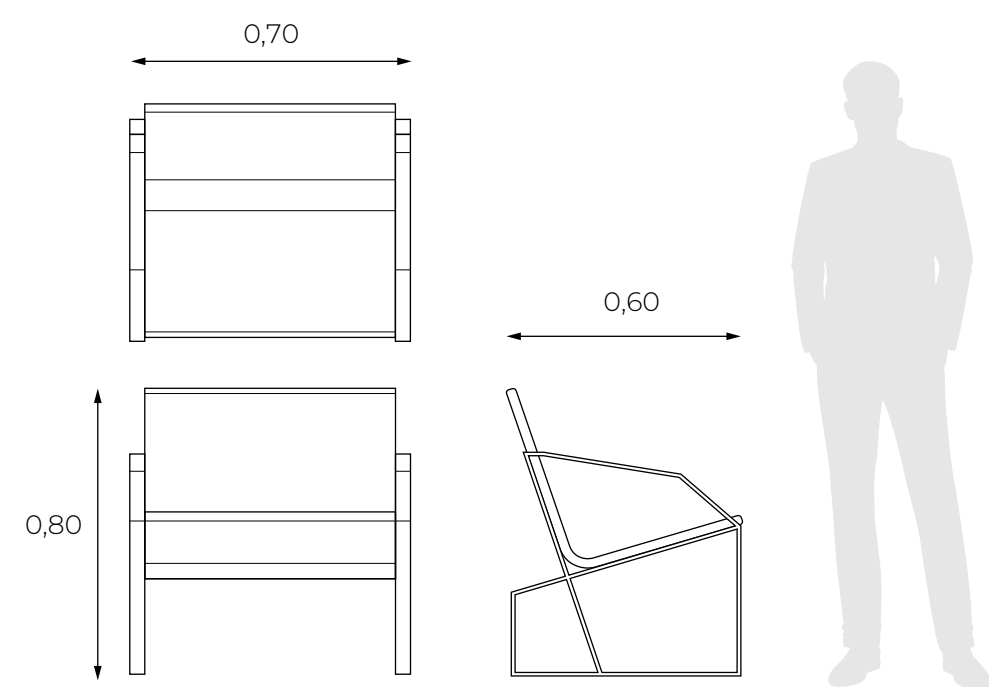
Poltrona **GEO**



Peso: 100 kg

GEO! Inspirada en la elegancia y la simplicidad del papel doblado, esta banca de concreto desafía las convenciones con su forma única en L. Su estructura de hierro añade un toque de modernidad y resistencia, asegurando durabilidad y estabilidad. Koresto no es solo una banca, es una declaración de estilo y funcionalidad

en cualquier entorno urbano. Su diseño minimalista y sofisticado la convierte en el punto focal perfecto para plazas, parques y espacios públicos. Descubre cómo Koresto redefine el paisaje urbano con su innovación y elegancia.



GEO fusiona la gracia del papel doblado con la solidez del concreto y el hierro, ofreciendo una banca moderna y elegante que transforma cualquier espacio público en un oasis de estilo y comodidad.

Limbrados

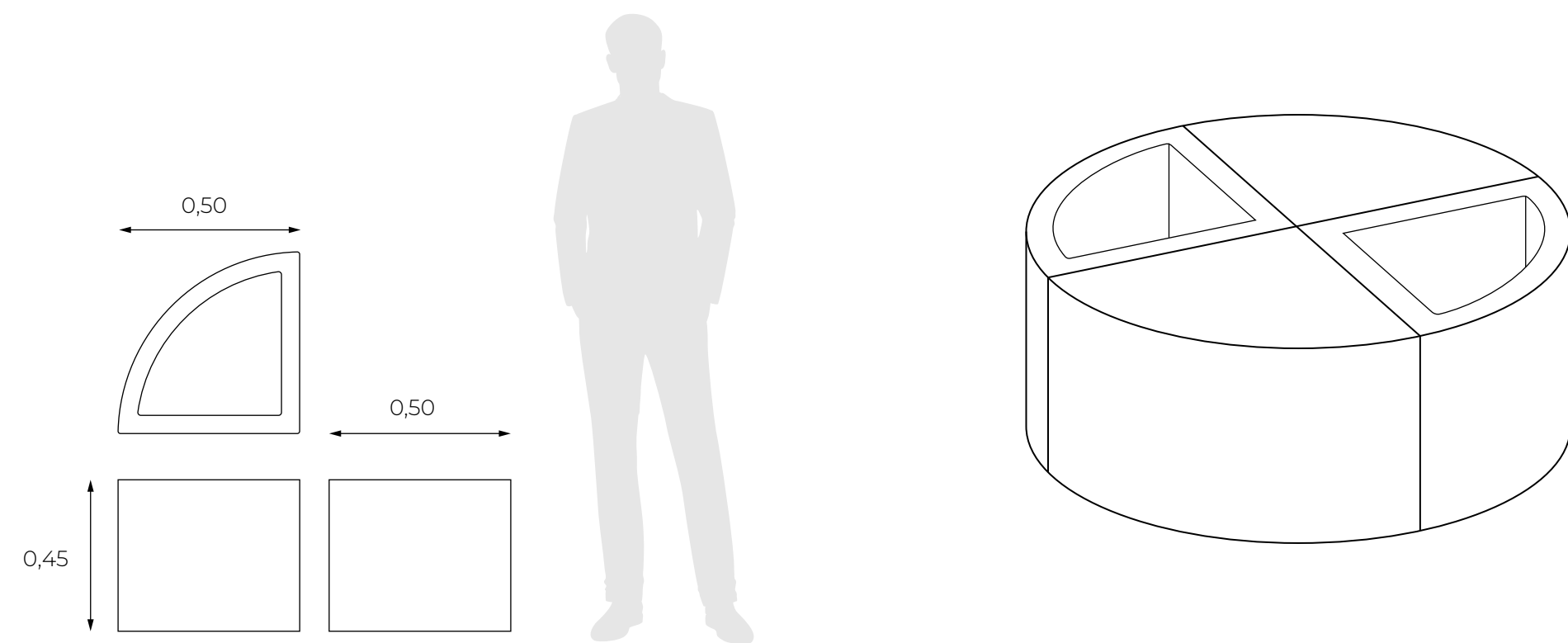
Banca / Jardinera **Peñol**



Peso: 100 kg

Esta obra maestra de diseño urbano transforma los espacios públicos en oasis de tranquilidad y belleza. Conformada por cuatro semi triángulos de concreto, dos de los cuales ofrecen asientos cómodos y ergonómicos,

mientras que los otros dos sirven como jardineras, esta banca crea un círculo armonioso que invita a los transeúntes a relajarse y conectarse con la naturaleza.



Su estructura única, con un respaldo que se integra fluidamente con el asiento, ofrece un confort excepcional mientras se disfruta del entorno circundante. Las jardineras proporcionan un espacio para la vegetación, añadiendo un toque de verdor y frescura al paisaje urbano.

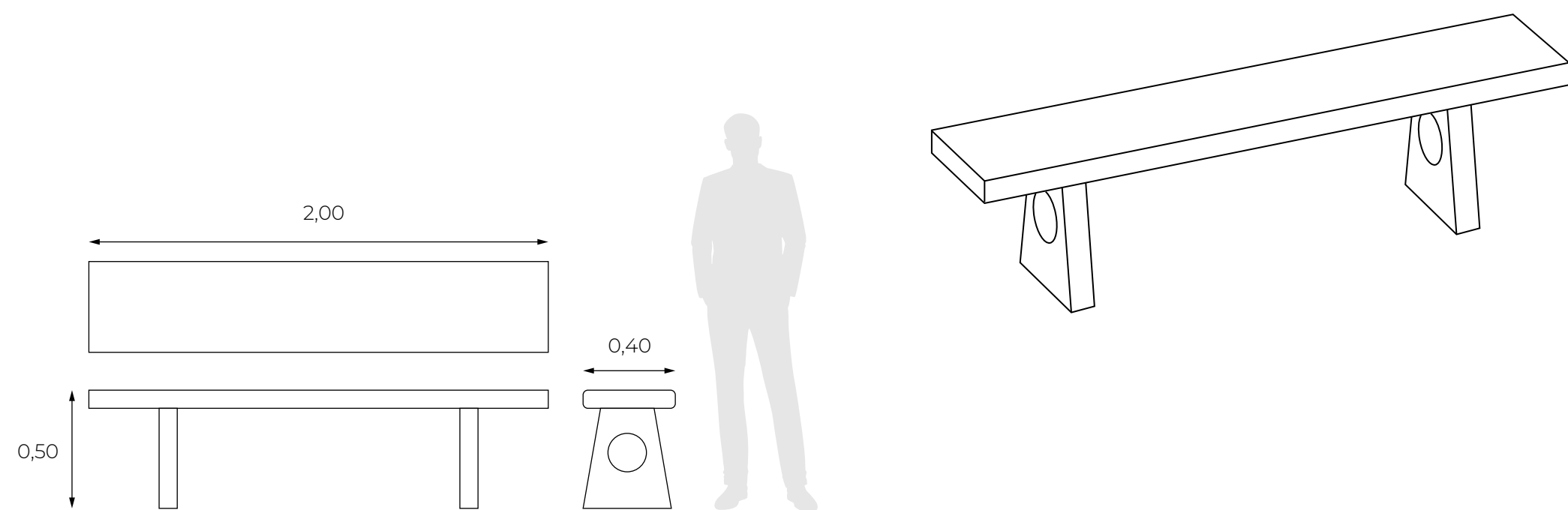
Cimbrados

Banca Providencia



Peso: 100 kg

Una banca rectangular angosta soportada por dos placas triangulares, ofrece asientos modernos y duraderos para espacios públicos, combinando funcionalidad y estilo en un diseño contemporáneo y elegante.



Es una adición elegante y funcional a espacios públicos, ofreciendo una experiencia de asiento única en su clase en el corazón de la ciudad.

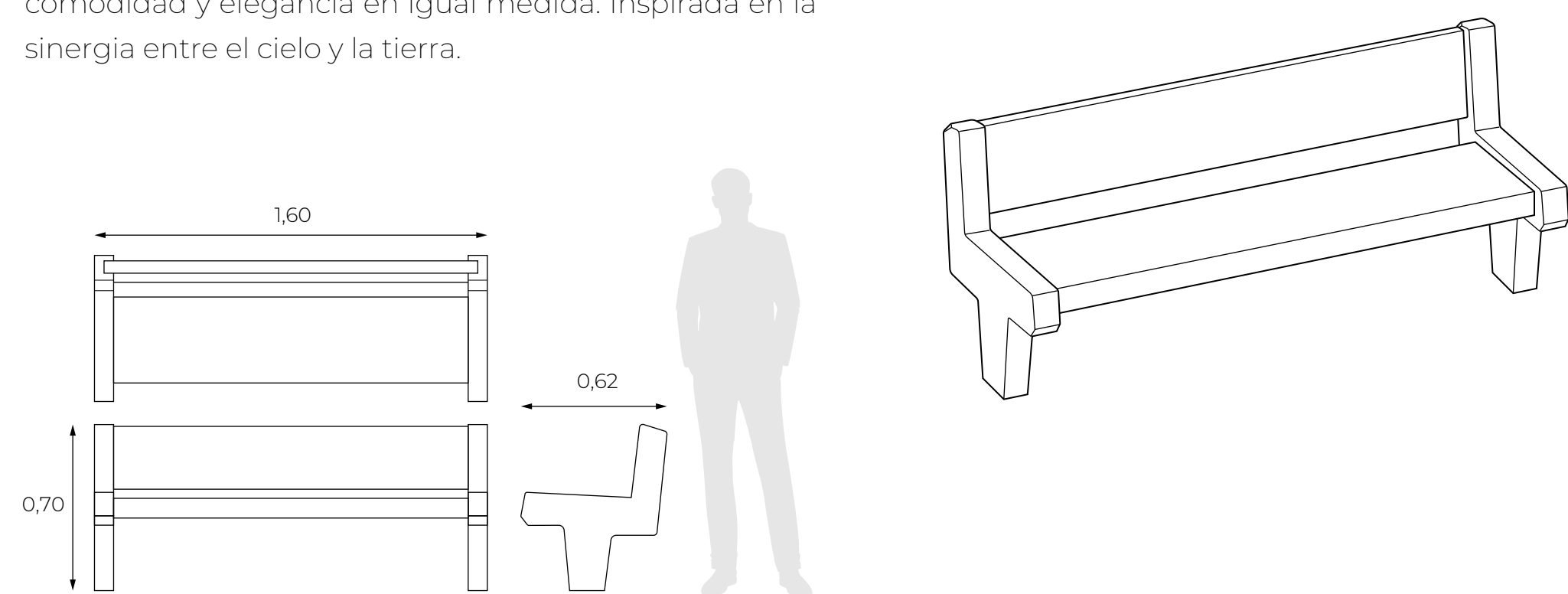
Cimbrados

Banca **Girón**



Peso: 230 kg

Redefine la experiencia de descanso en espacios públicos con su diseño innovador y distintivo. Con dos tableros rectangulares cuidadosamente esculpidos, uno para el respaldo y otro para el asiento, esta banca ofrece comodidad y elegancia en igual medida. Inspirada en la sinergia entre el cielo y la tierra.



Fabricada en concreto de alta calidad, esta pieza de mobiliario urbano combina durabilidad con estilo, asegurando una larga vida útil y un mantenimiento mínimo. "Duo Horizonte" se convierte en un punto focal elegante y funcional, en cualquier entorno urbano.

Cimbrados

Poltrona **Ginebra**

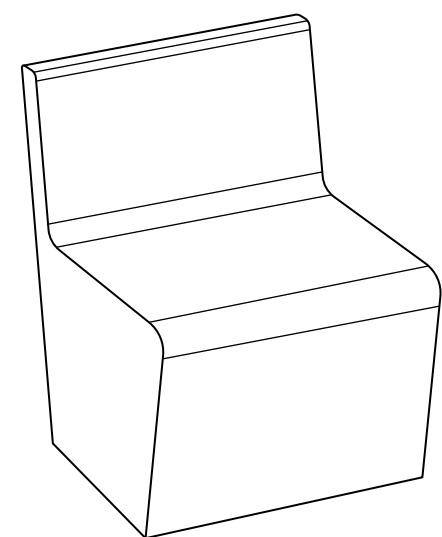
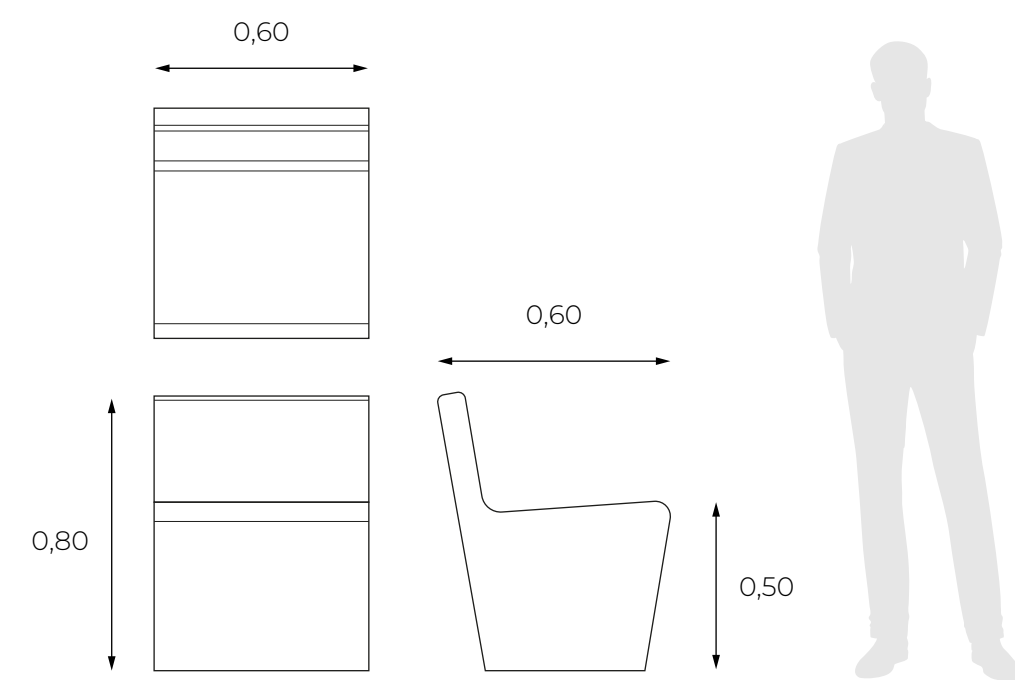


Ginebra, la poltrona modular de concreto, ofrece versatilidad y estilo con su diseño inspirado en un cubo de puntas redondeadas, perfecto para espacios urbanos contemporáneos.

Peso: 220 kg

Inspirada en la simplicidad y la elegancia del cubo, esta poltrona modular de concreto redefine los estándares de confort y estilo. Con sus puntas redondeadas y su estructura modular, Ginebra ofrece infinitas posibilidades de configuración para adaptarse a cualquier espacio. Fabricada con concreto de alta

calidad, esta banca es resistente, duradera y está lista para resistir las inclemencias del tiempo. Ya sea en un parque, en una plaza o en un patio trasero, Ginebra es el complemento perfecto para cualquier ambiente, combinando funcionalidad y estética de una manera única.



Cimbrados

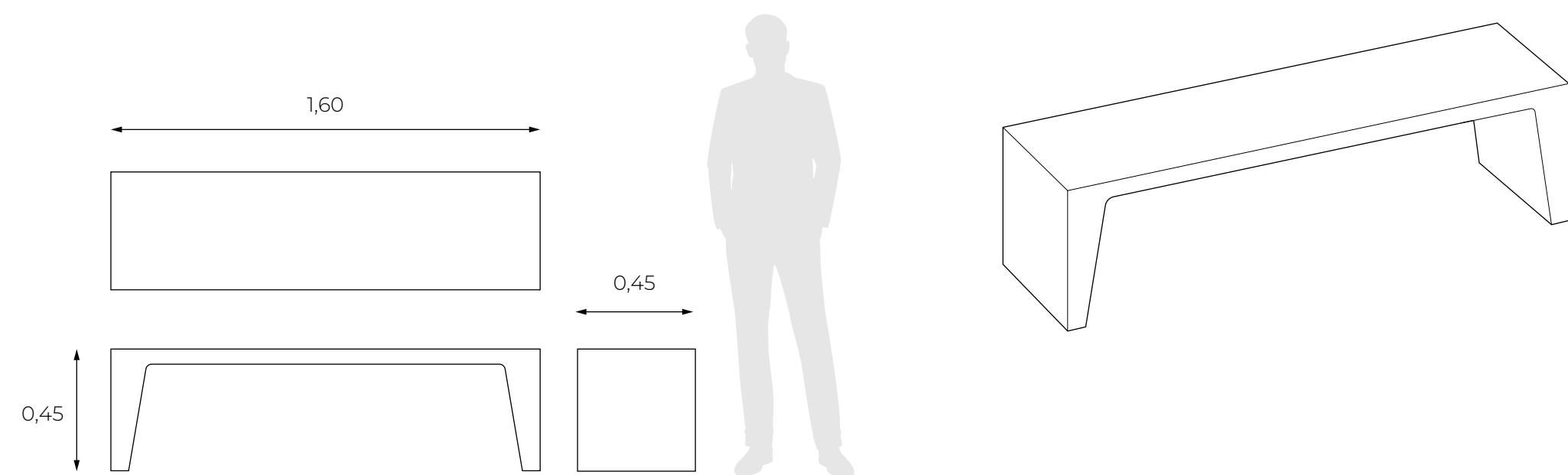
Banca **Bailarina**



Peso: 120 kg

Con su diseño inspirado en la danza y la gracia, esta banca de concreto redonda es mucho más que un mueble: es una declaración de estilo y arte. Su superficie lisa y duradera invita a reunirse y compartir momentos memorables. La Bailarina combina la fuerza del concreto con la delicadeza de la danza, convirtiendo cualquier espacio en un escenario de belleza y armonía. Una pieza

imprescindible para aquellos que buscan fusionar funcionalidad con estética en su hogar o espacio comercial.



Bailarina, la banca de concreto que evoca la gracia de la danza, transforma cualquier ambiente en un escenario de elegancia y estilo.

Cimbrados

Banca Quimbaya

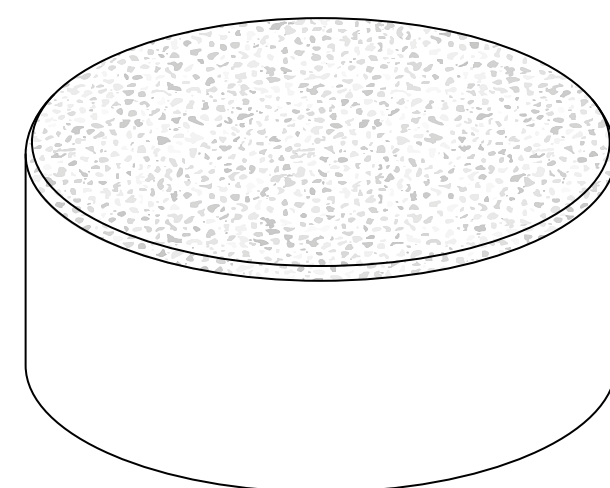
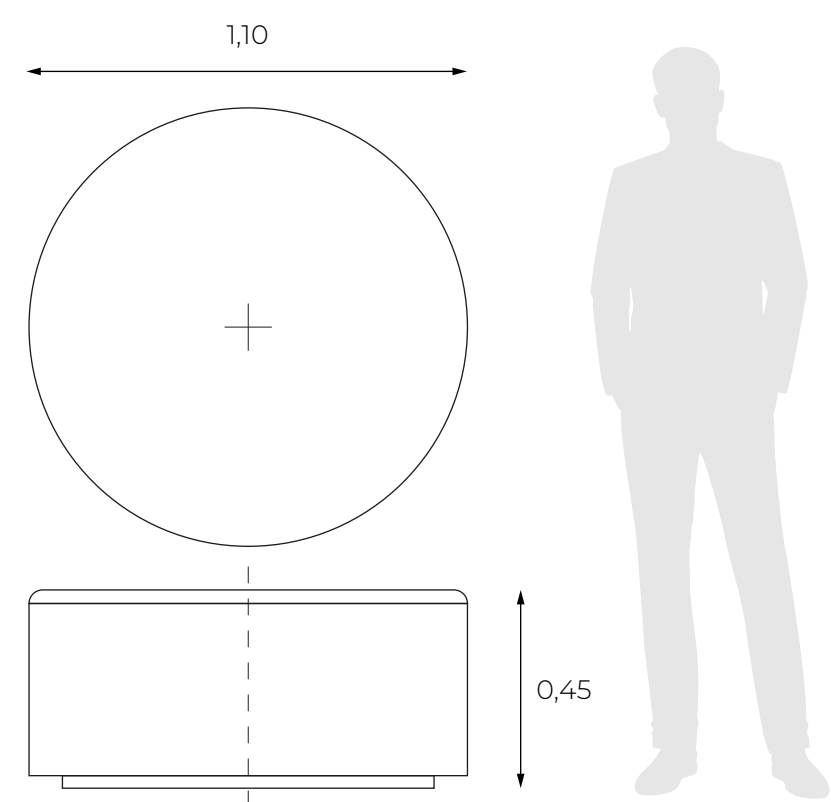
Línea Willaykuy



Peso: 200 kg

Quimbaya es una pieza única de mobiliario fusiona la elegancia del concreto con la comodidad de un puf gigante. Su cojín de caucho EPDM de colores vibrantes, relleno con SBR de llantas recicladas, no solo es

sostenible, sino también increíblemente acogedor. Perfecta para crear espacios de descanso y relajación en entornos urbanos o al aire libre, la Quimbaya ofrece una experiencia de asiento envolvente y llena de estilo. Deja que esta banca se convierta en el centro de atención en cualquier ambiente, invitando a la gente a disfrutar y desconectar en un oasis de confort y diseño.



La banca Quimbaya combina la robustez del concreto con la suavidad de un puf gigante, ofreciendo un asiento único y acogedor relleno de SBR de llantas recicladas.

Limbrados

Silla Chia

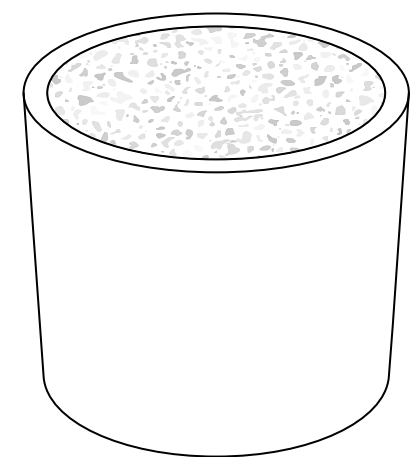
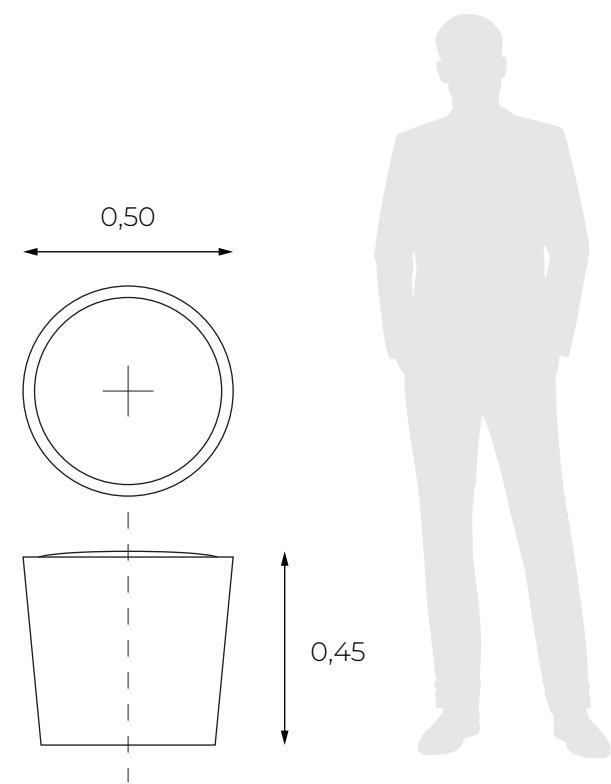
Línea Willaykuy



Peso: 80 kg

Inspirada en la comodidad del puf redondo y la resistencia del concreto, esta pieza redefine el concepto de asientos al aire libre. Su cojín de caucho EPDM de colores vibrantes, relleno con SBR de llantas recicladas,

no solo garantiza un descanso cómodo, sino que también marca un hito en la sostenibilidad. La Chia no es solo una silla, es una declaración de compromiso con el medio ambiente y el estilo innovador. Ya sea en plazas urbanas o parques naturales, esta banca invita a relajarse y contemplar la belleza del mundo moderno.



CHIA combina la ergonomía del puf redondo con la resistencia del concreto, ofreciendo un asiento único y sostenible que redefine el paisaje urbano.

Cimbrados

Banca **San Agustín**

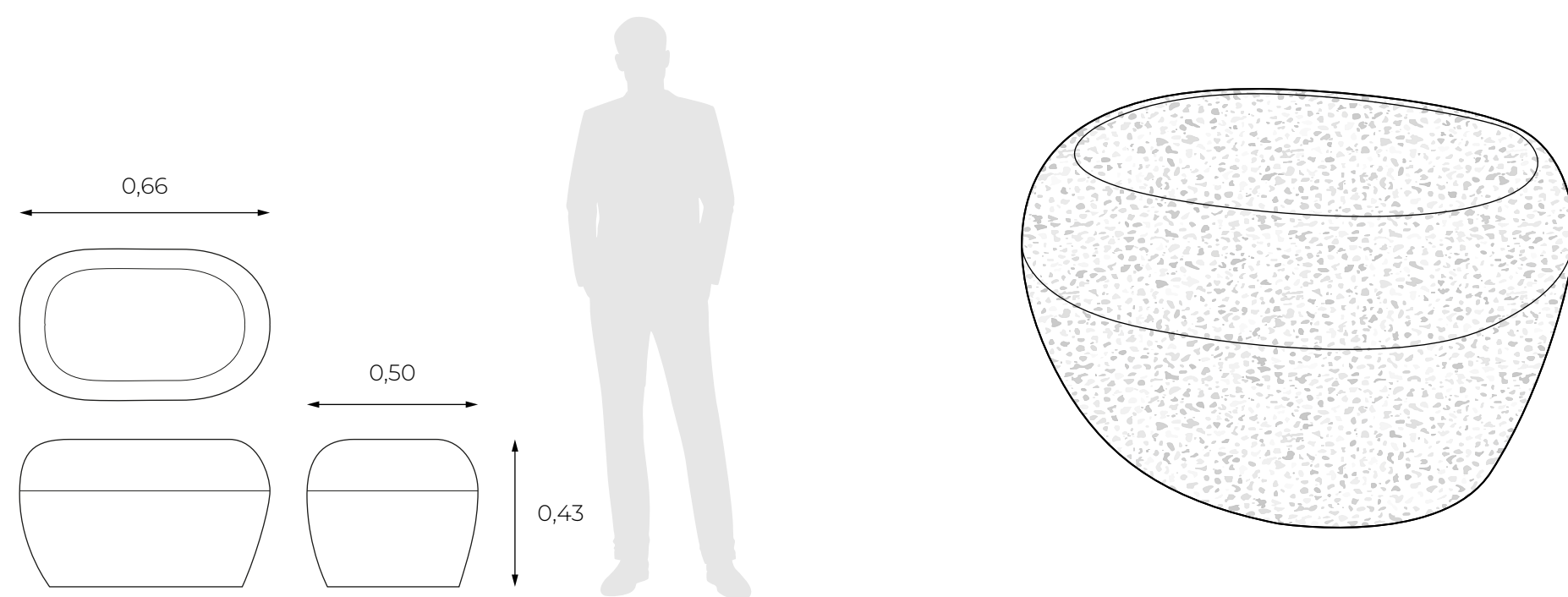
Línea Willaykuy



Peso: 73 kg

San Agustín, una obra maestra de diseño que desafía las expectativas! Fabricada con caucho EPDM granulado de colores vivos y rellena de SER reciclado, esta banca parece una piedra esculpida a mano. Su apariencia única y su textura orgánica añaden un toque de naturaleza y originalidad a cualquier espacio exterior o interior. La

banca San Agustín no solo es un tributo a la sostenibilidad, sino también un símbolo de creatividad y estilo. Con su durabilidad incomparable y su estética única, invita a sentarse, relajarse y contemplar la belleza del mundo que nos rodea.



La banca San Agustín fusiona la resistencia del caucho EPDM con la estética natural de una piedra esculpida, ofreciendo un asiento único y sostenible que cautiva los sentidos.

Limbrados

Silla Pijao

Línea Willaykuy

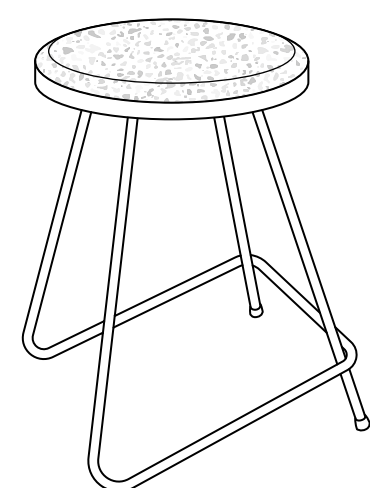
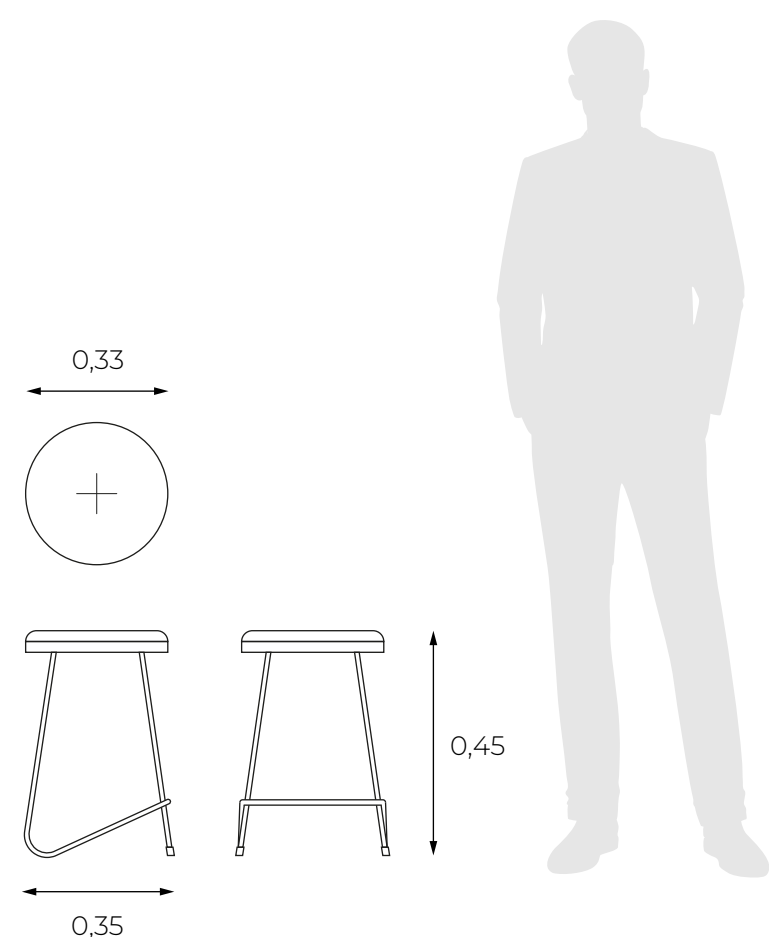


Pijao fusiona la robustez del concreto y el hierro con la suavidad del caucho EPDM, ofreciendo un asiento cómodo y sostenible que redefine el confort urbano.

Peso: 6kg

Esta pieza única de mobiliario combina la solidez del concreto y la resistencia del hierro con la suavidad del cojín de caucho EPDM. Relleno de SBR de llantas

recicladas, este cojín no solo es acogedor, sino también ecológico. La forma redonda de Pijao añade un toque de modernidad y estilo a cualquier espacio exterior o interior. Ya sea en un jardín urbano o en una sala de estar contemporánea, la silla Pijao invita a relajarse con elegancia y conciencia ambiental.



Cimbrados

Banca Trapez

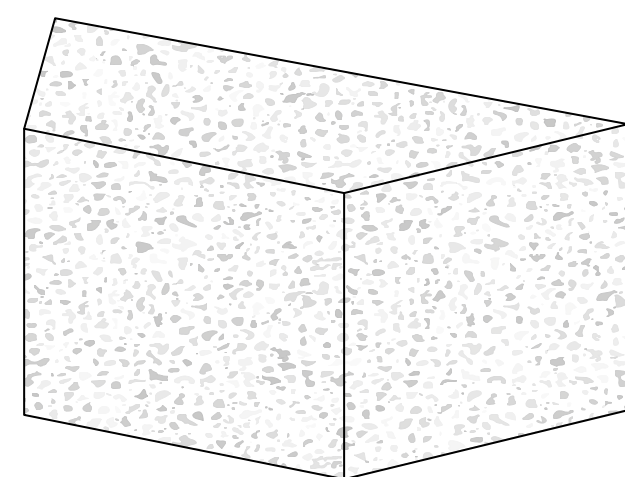
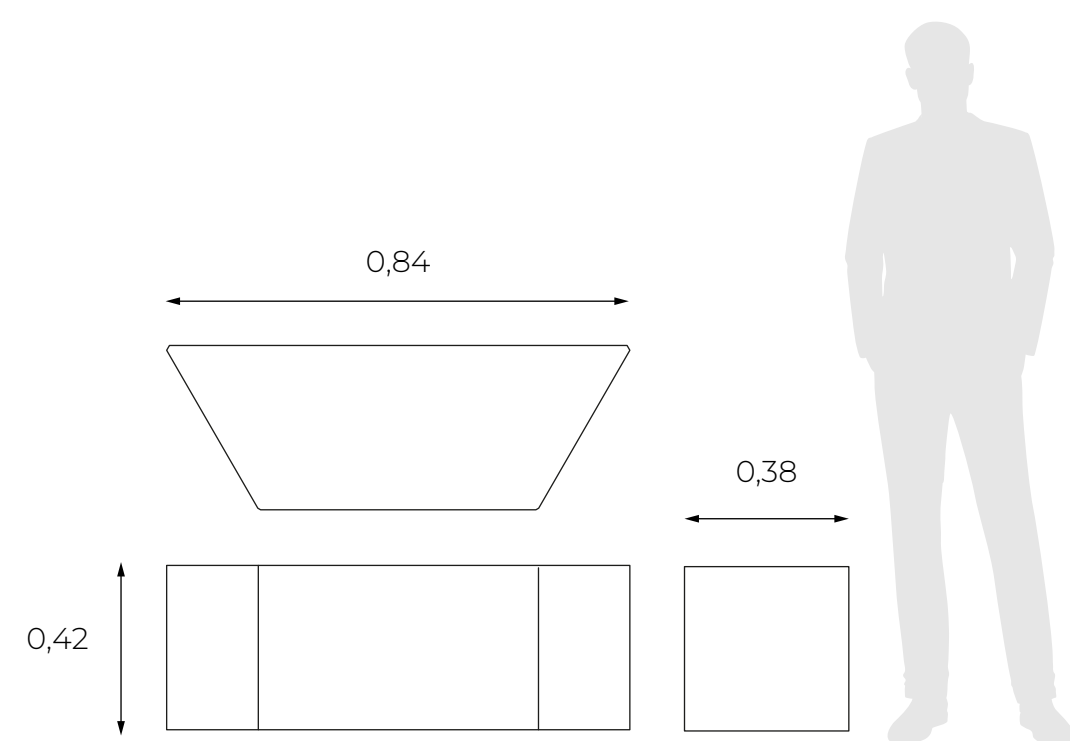
Línea Willaykuy



Peso: 80 kg

Con su forma distintiva de trapecio y su revestimiento de caucho EPDM de colores, esta banca es una obra maestra del diseño urbano consciente. Fabricada con caucho reciclado de alta calidad, la Trapez no solo es estéticamente sorprendente, sino también respetuosa

con el medio ambiente. Su diseño versátil la hace ideal para una amplia gama de entornos, desde parques y jardines hasta áreas urbanas. Disfruta del estilo y la comodidad con una conciencia verde con la banca Trapez.



Trapez, la banca eco-chic que combina caucho reciclado con un vibrante revestimiento de caucho EPDM, añadiendo estilo y sostenibilidad a cualquier espacio urbano.

Limbrados

Cimbrados

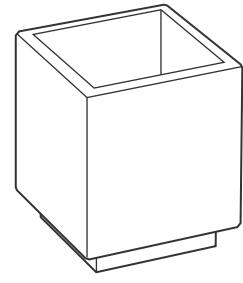
JARDINERAS

/Papeleras

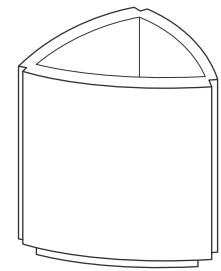


JARDINERAS

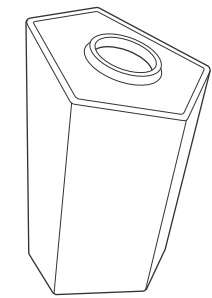
/Papeleras



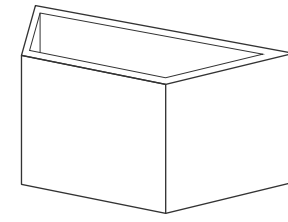
Olaya



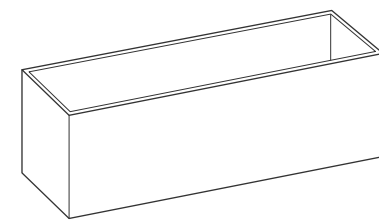
Medellín



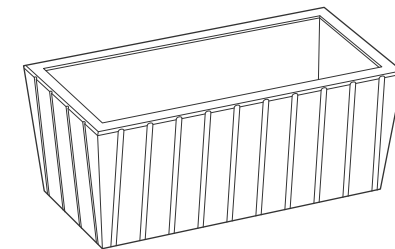
Contenedor PEC



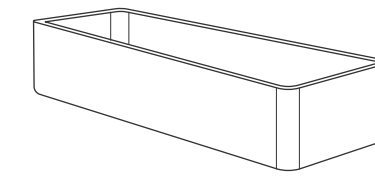
Trapez



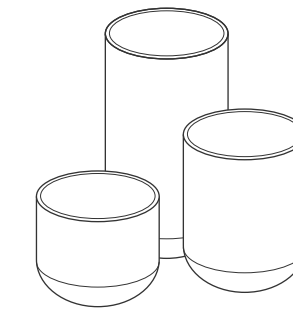
Bogotá



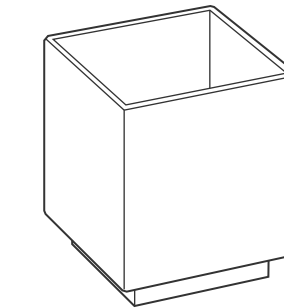
Leyva



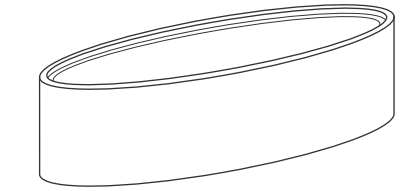
Cuenco



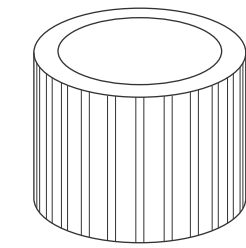
Sucre



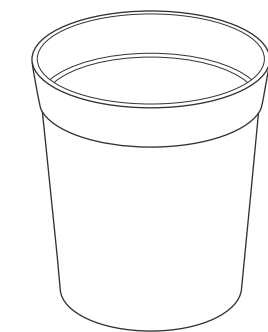
Neiva



Leticia



Cali



Jericó

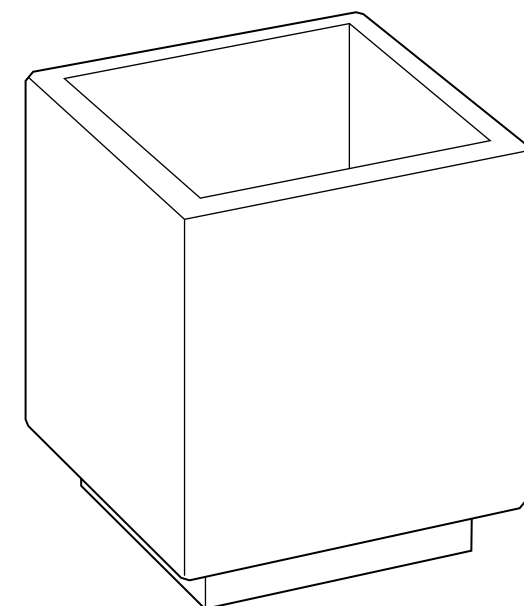
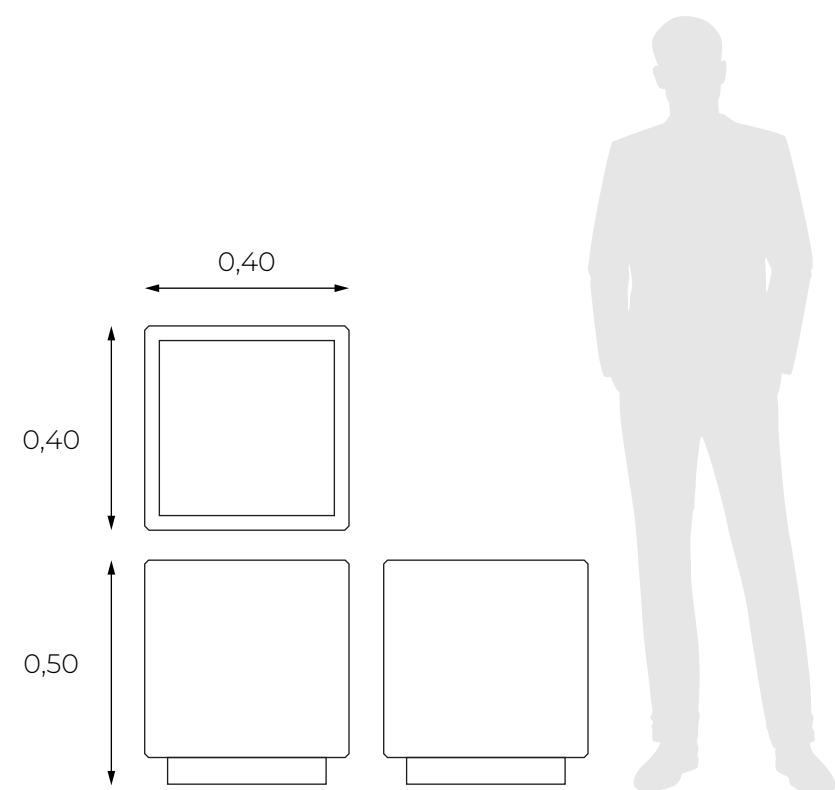
Jardinera **Olaya**



Peso: 100 kg

Esta jardinera, con su forma de cubo, ofrece un lienzo perfecto para cultivar plantas y flores, agregando un toque de verdor y frescura a los espacios públicos. Su estructura robusta de concreto garantiza durabilidad y

resistencia a la intemperie, mientras que su diseño minimalista se integra armoniosamente en cualquier entorno urbano.



Olaya no solo embellece el paisaje urbano, sino que también fomenta la sostenibilidad y la conexión con la naturaleza en el corazón de la ciudad.

Cimbrados

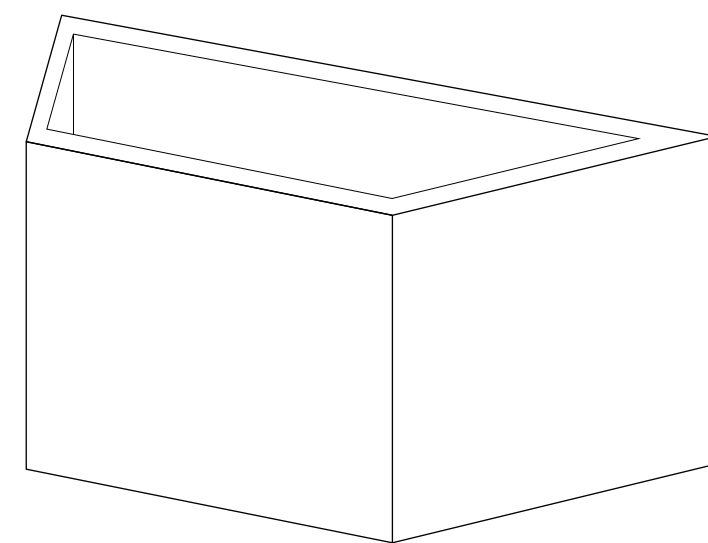
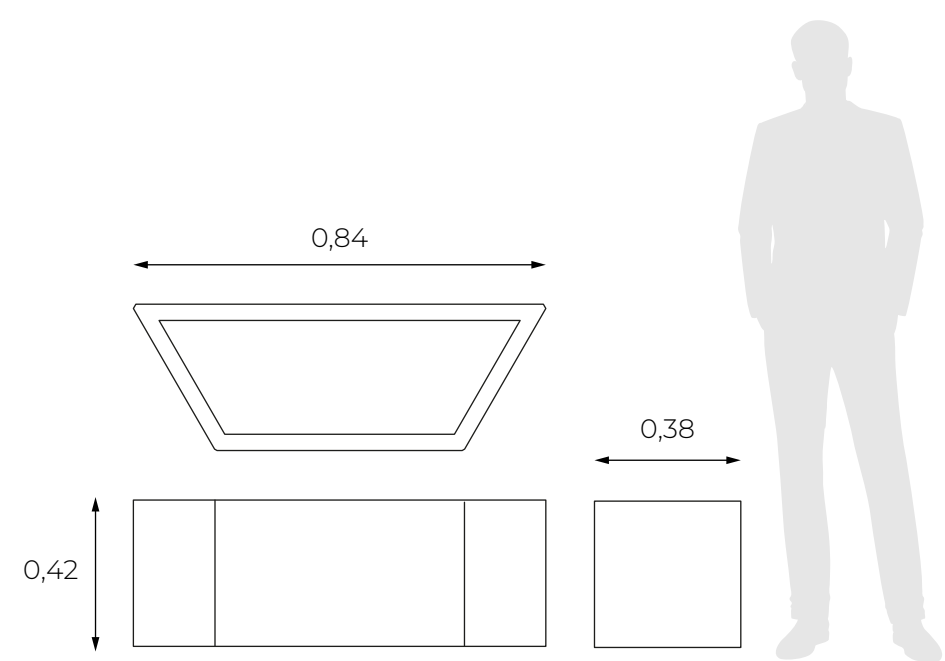
Jardinera **Trapez**



Peso: 90 kg

Trapez desafía lo convencional, añadiendo un toque de sofisticación a cualquier entorno. Hecha de concreto de alta resistencia, esta jardinera no solo es elegante, sino también indestructible. Desde parques urbanos hasta bulevares icónicos, la Trapez es el accesorio imprescindible para aquellos que buscan un estilo

moderno y duradero. Esta jardinera redefine la estética urbana con un toque de frescura.



La jardinera Trapez fusiona estilo y resistencia con un diseño innovador, perfecto para aquellos que buscan hacer una declaración de moda incluso en los espacios más convencionales.

Cimbrados

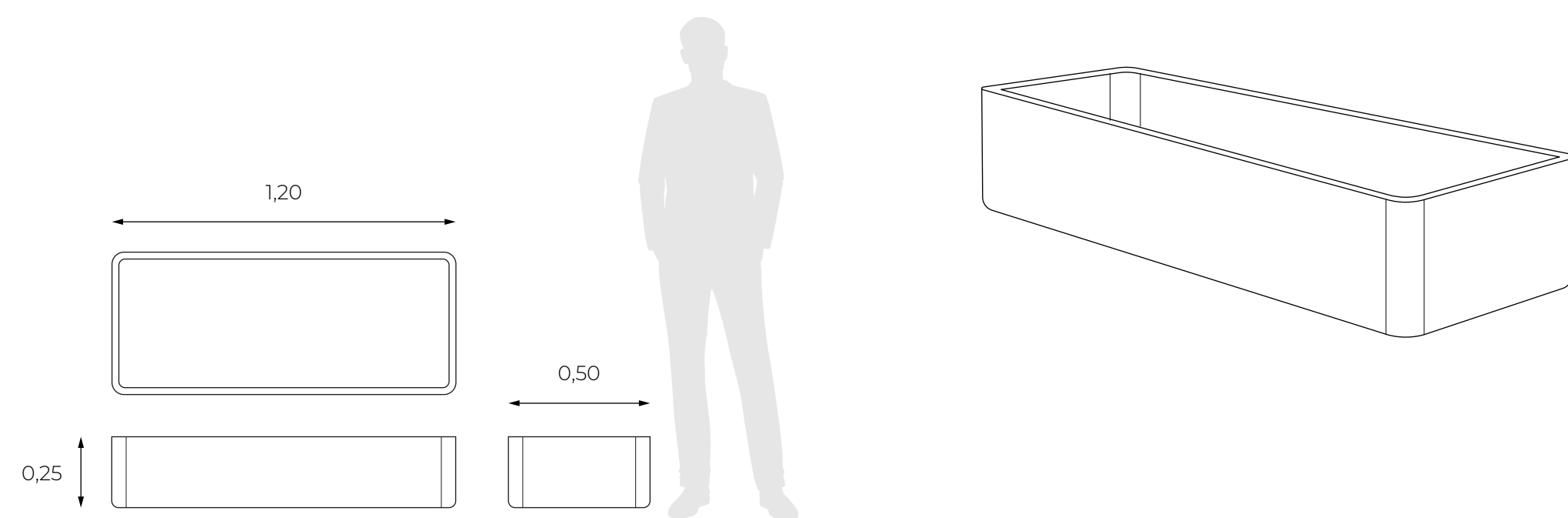
Jardinera **Cuenco**



Peso: 90 kg

Esta pieza es un elemento esencial de mobiliario urbano que fusiona funcionalidad con diseño estético. Diseñado meticulosamente para resistir el paso del tiempo y las inclemencias del clima, este cuenco es el hogar perfecto para plantas y flores, enriqueciendo cualquier espacio

público. Su forma rectangular no solo optimiza el espacio, sino que también ofrece una plataforma versátil para la creatividad en jardinería urbana.



Transforma entornos urbanos con nuestro cuenco rectangular de concreto, ideal para realzar áreas con elegancia natural, la combinación perfecta entre durabilidad y estética

Limbrados

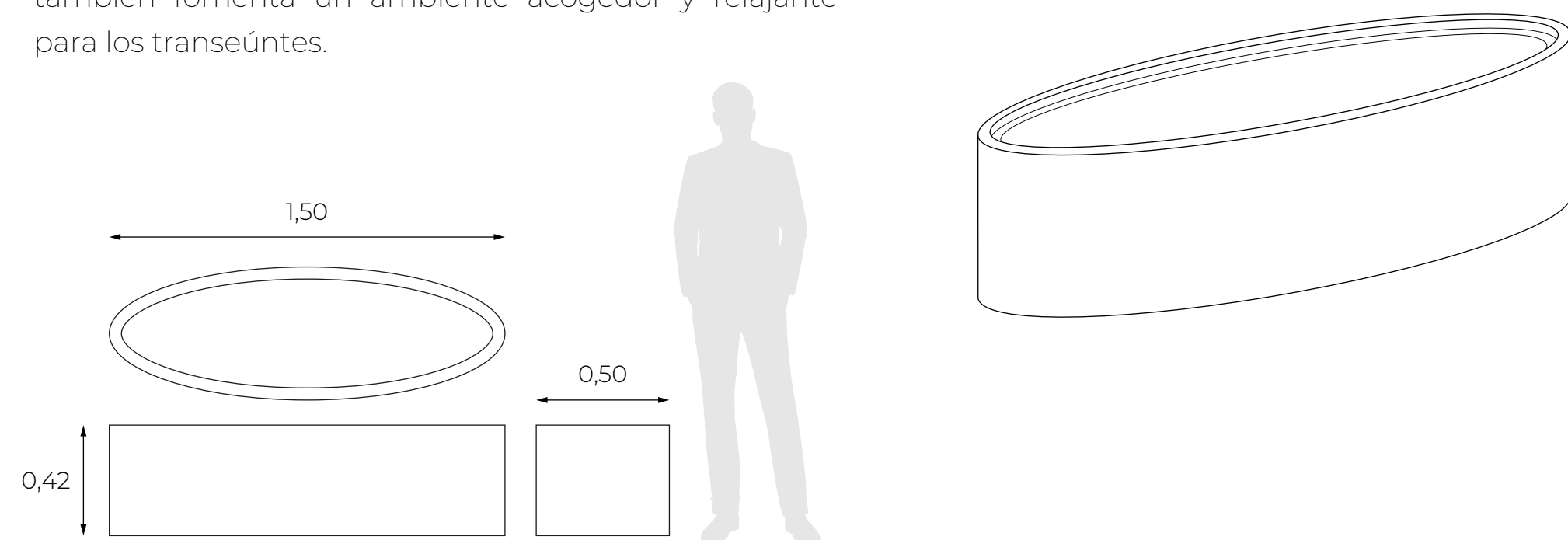
Jardinera **Leticia**



Diseñada para espacios públicos, esta elegante jardinera de concreto presenta una forma rectangular alargada que ofrece un lienzo ideal para la creatividad botánica. Con su diseño contemporáneo y minimalista, complementa cualquier entorno urbano, desde parques hasta aceras y plazas. Su estructura robusta y duradera garantiza una larga vida útil, mientras que su tamaño alargado proporciona espacio suficiente para una variedad de plantas y flores.

Peso: 250 kg

Esta jardinera alargada en forma de óvalo ofrece un lienzo perfecto para la creatividad botánica, permitiendo a los ciudadanos dar vida a sus espacios públicos con una exuberante vegetación. Su diseño curvilíneo no solo agrega un toque de elegancia al paisaje urbano, sino que también fomenta un ambiente acogedor y relajante para los transeúntes.



Cimbrados

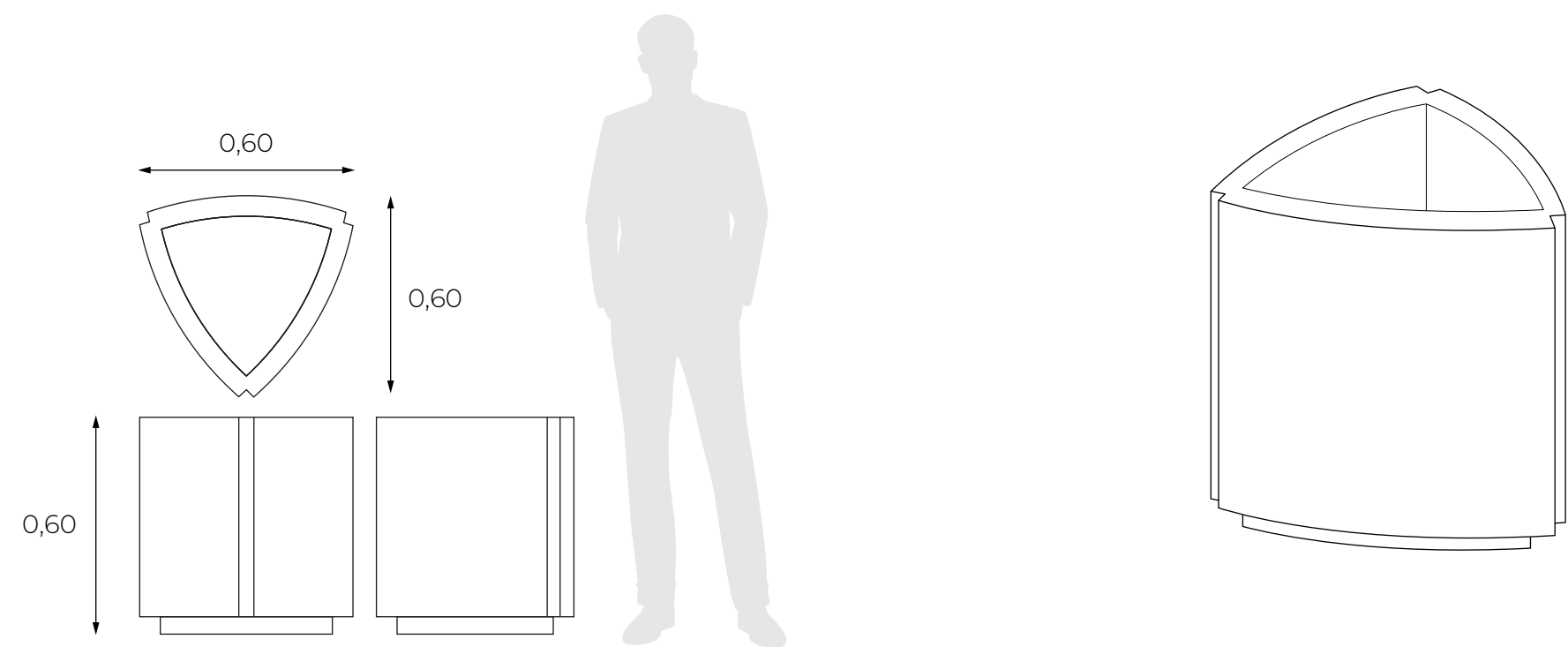
Jardinera **Medellín**



Peso: 160 kg

Su diseño innovador y estilizado la convierte en una opción ideal para proyectos de embellecimiento urbano, añadiendo un elemento de sofisticación y belleza natural a cualquier paisaje urbano. Cada detalle ha sido meticulosamente diseñado para armonizar con su

entorno. La forma única de uña de guitarra ofrece un espacio óptimo para una variedad de plantas y flores, mientras que la textura en las caras añade un toque de modernidad y dinamismo.



Inspirada en la elegante forma de la uña de guitarra y adornada con una textura de líneas rectas en las caras, esta pieza de mobiliario urbano es mucho más que una simple jardinera: es una obra de arte que embellece cualquier espacio público.

Limbrados

Jardinera Bogotá

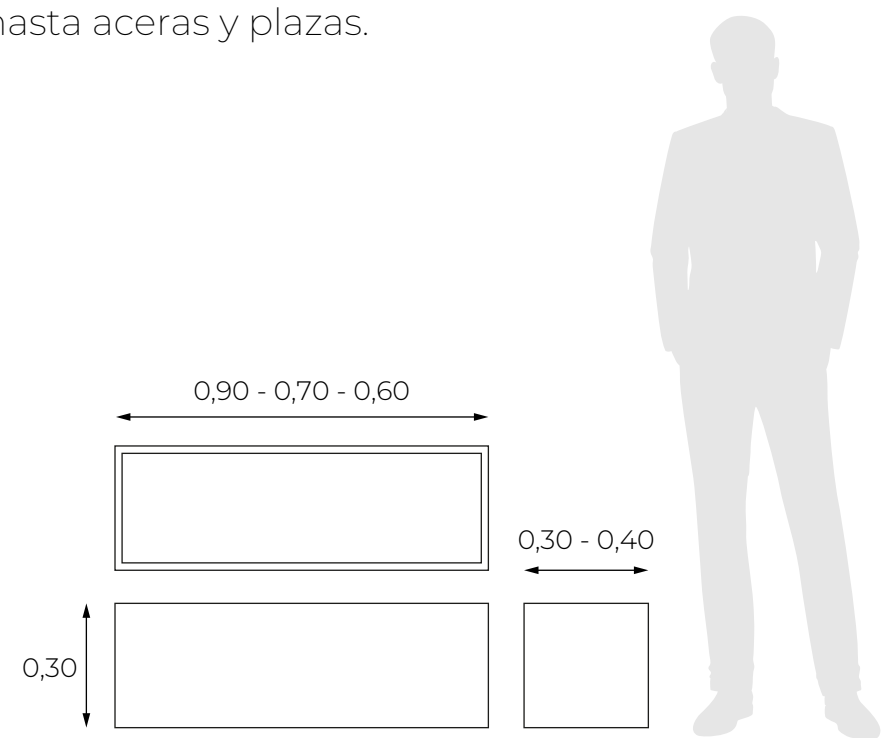
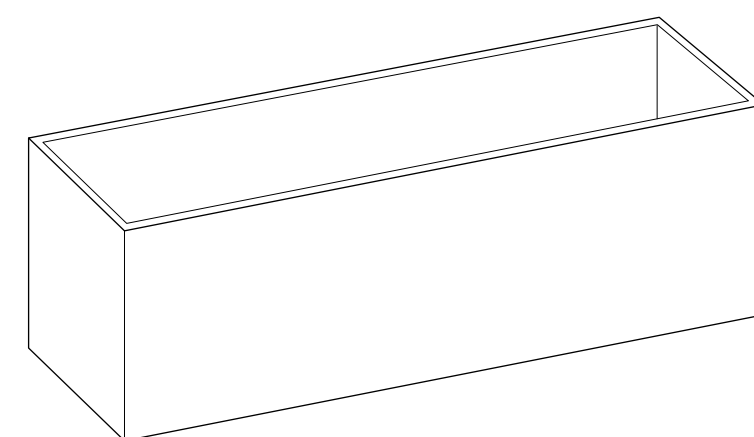


Su estructura robusta y duradera garantiza una larga vida útil, mientras que su tamaño alargado proporciona espacio suficiente para una variedad de plantas y flores.



Peso: 83 kg

Diseñada para espacios públicos, esta elegante jardinera de concreto presenta una forma rectangular alargada que ofrece un lienzo ideal para la creatividad botánica. Con su diseño contemporáneo y minimalista, complementa cualquier entorno urbano, desde parques hasta aceras y plazas.



Material	Peso	Medidas
GCR	83 kg	0,90 x 0,30 x 0,30
Concreto	43 kg	0,90 x 0,30 x 0,30
	50 kg	0,90 x 0,40 x 0,30
	35 kg	0,70 x 0,30 x 0,30
	30 kg	0,60 x 0,30 x 0,30

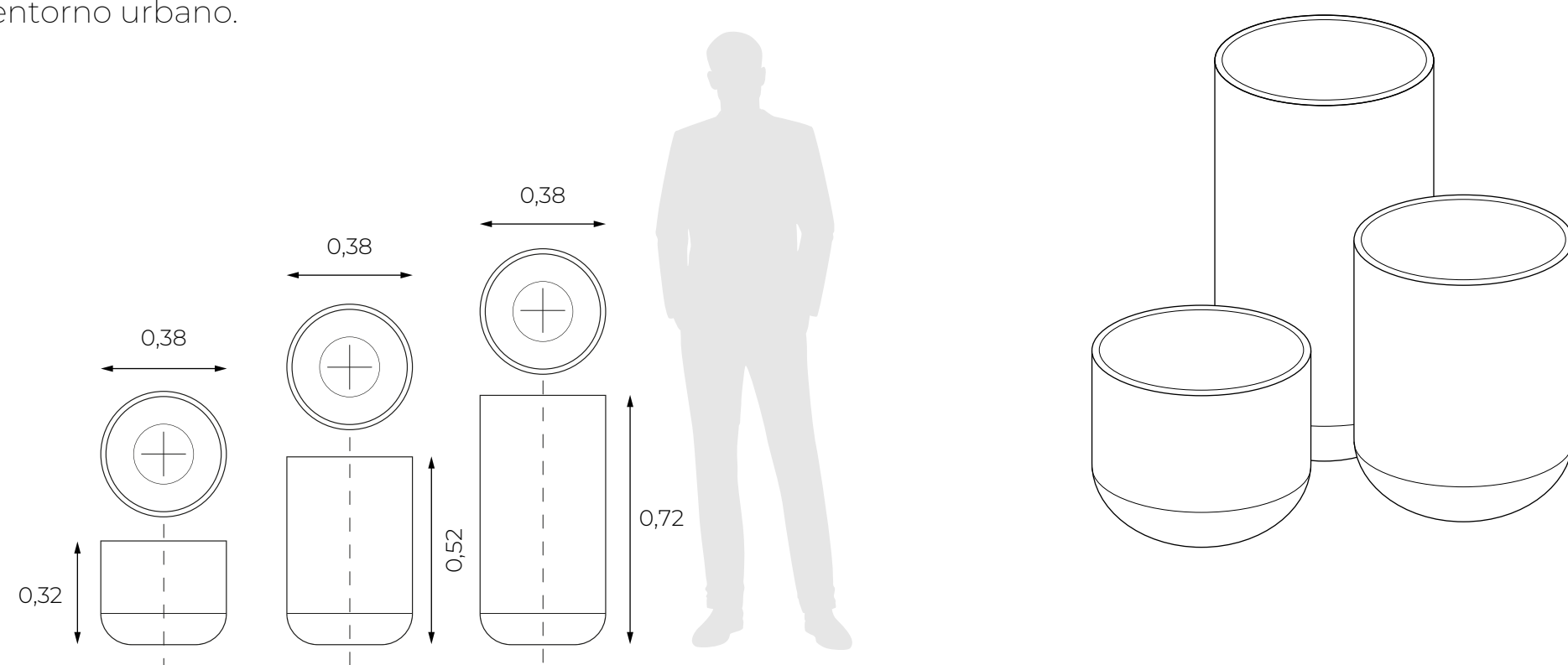
Cimbrados

Jardinera **Sucre**



Peso: 10 kg / 25 kg / 30 kg

Esta obra maestra de diseño urbano presenta una forma cilíndrica con una base semiesférica, creando una estética única y cautivadora que resalta en cualquier entorno urbano.



La versatilidad de esta jardinera se hace evidente en sus tres alturas diferentes, permitiendo a los diseñadores y paisajistas crear composiciones visualmente dinámicas y atractivas en espacios públicos como parques, plazas y avenidas.

Cimbrados

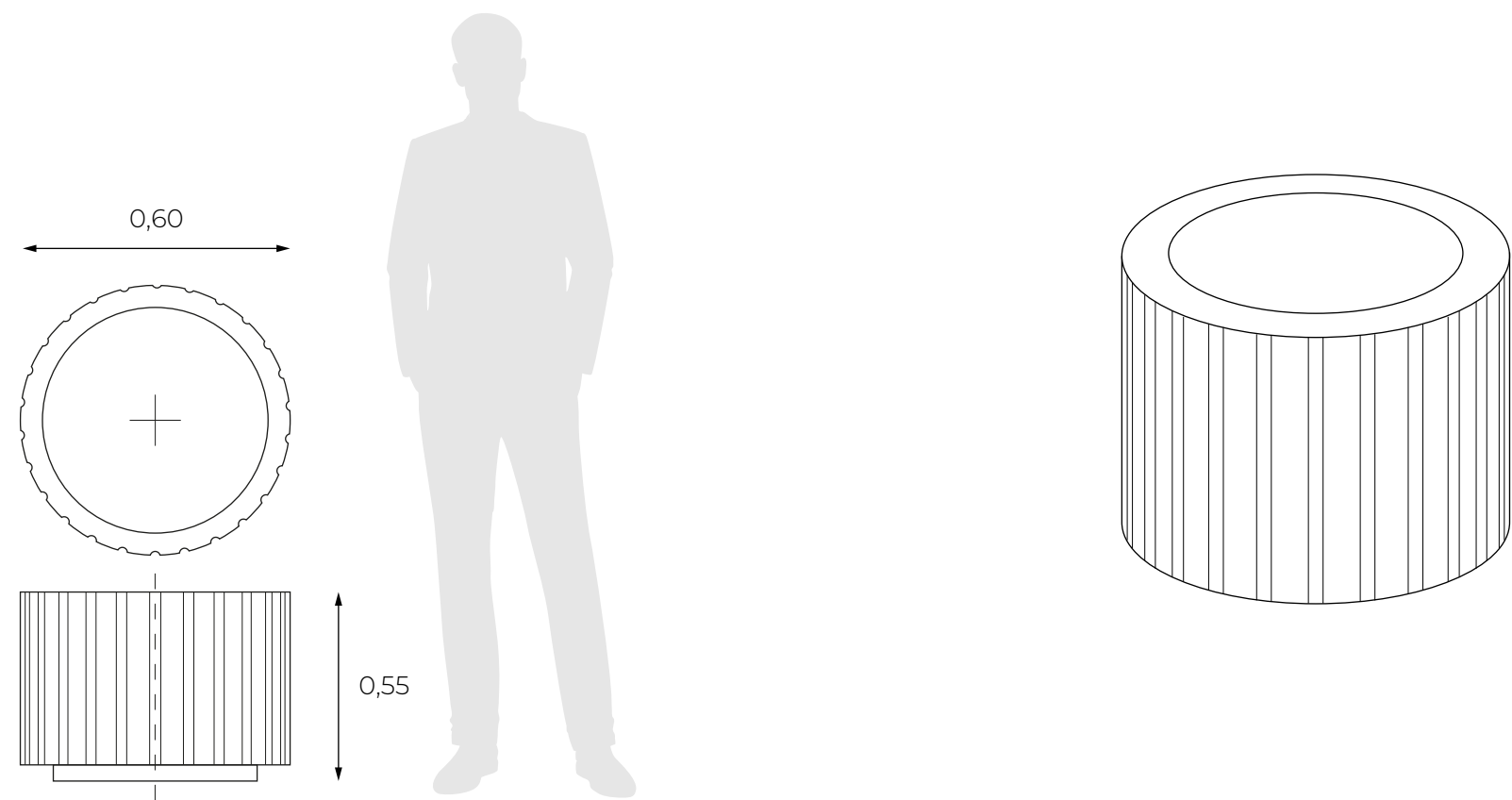
Jardinera **Cali**



Peso: 180 kg

Una pieza de mobiliario urbano que fusiona funcionalidad y estética en un diseño contemporáneo y versátil. Este cilindro de concreto presenta una textura de

líneas rectas en las caras, agregando un toque de dinamismo y modernidad al entorno urbano.



Su diseño elegante y minimalista la convierte en una opción perfecta para proyectos de embellecimiento urbano, añadiendo un toque de estilo y sofisticación a cualquier paisaje urbano.

Limbrados

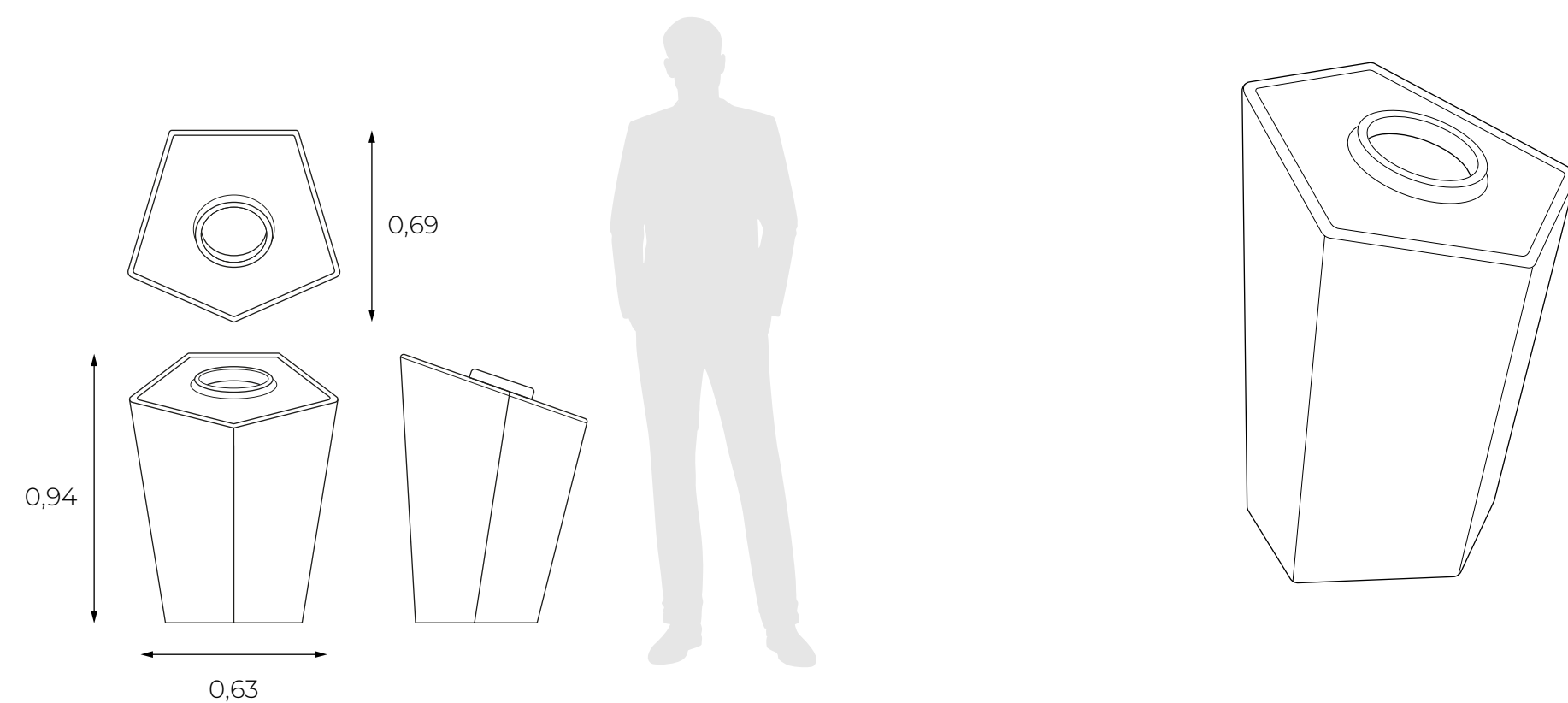
Jardinera Contenedor PEC



Peso: 190 kg

Esta jardinera pentagonal está diseñada para embellecer y preservar la limpieza de espacios públicos. Su estructura de concreto, robusta y duradera, asegura resistencia en cualquier ambiente, mientras su forma

única enriquece la estética urbana; este mobiliario no solo es un recipiente para desechos, sino un compromiso con el medio ambiente y la comunidad.



Eleva la experiencia de cada visitante con un diseño que armoniza con su entorno.



Cimbrados

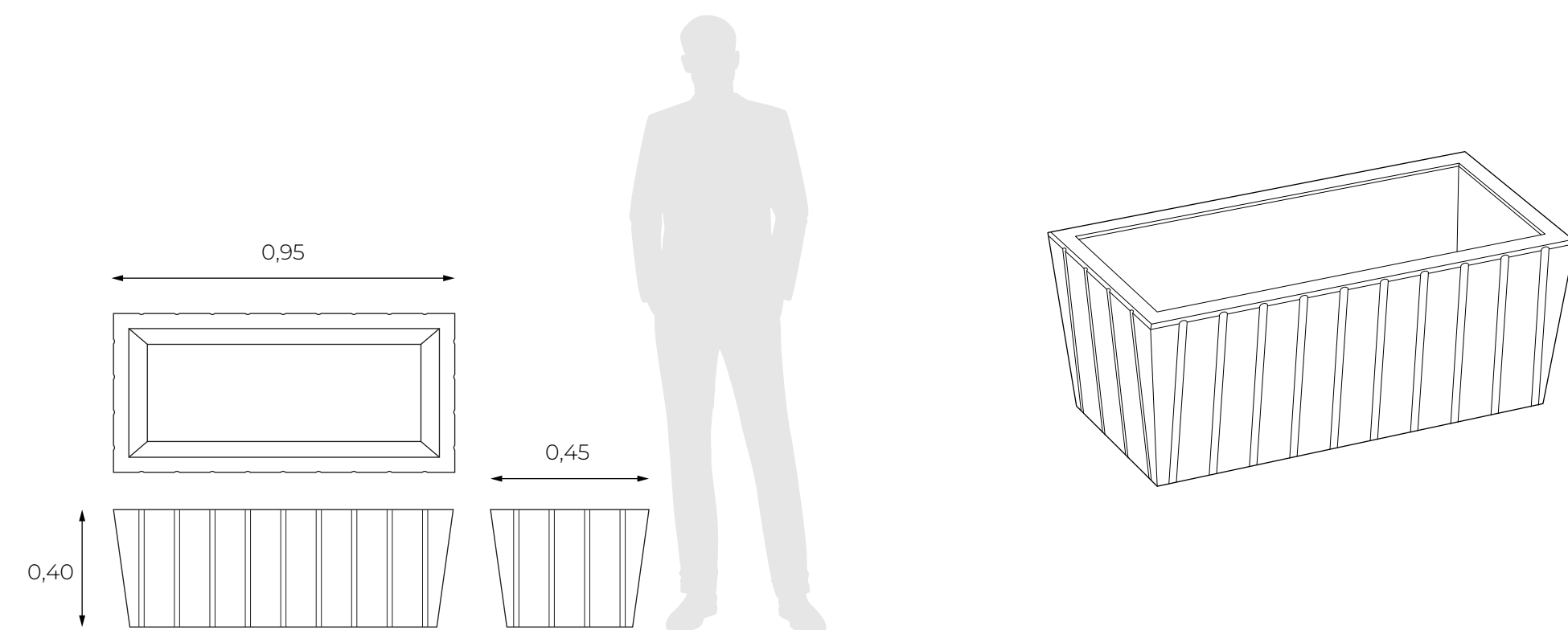
Jardinera **Leyva**



Peso: 90 kg

Esta obra maestra de diseño ofrece una combinación única de funcionalidad y estética en un formato contemporáneo y versátil. Con su forma de cubo rectangular, esta jardinera proporciona un lienzo

perfecto para la creatividad botánica, permitiendo a los urbanitas dar rienda suelta a su pasión por la jardinería incluso en los entornos más urbanizados.



Fabricada con concreto de alta calidad, la "Leyva" ofrece durabilidad y resistencia, asegurando una vida útil prolongada en cualquier entorno exterior.

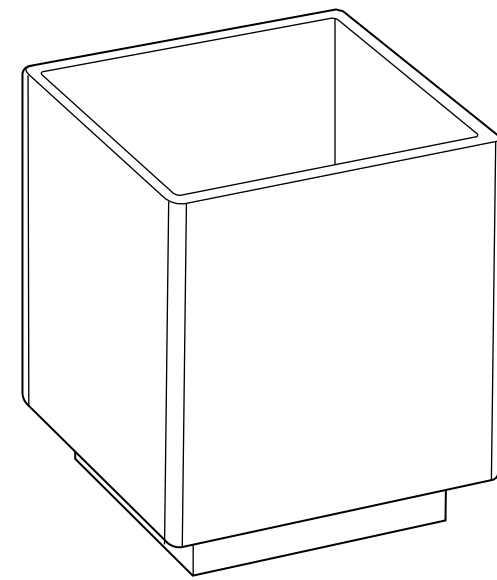
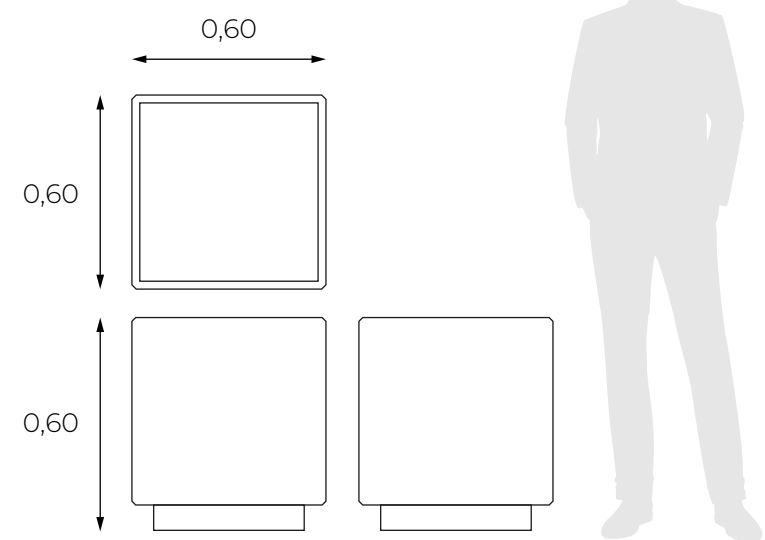
Limbrados

Jardinera **Neiva**



Peso: 150 kg

Esta jardinera, con su forma de cubo, ofrece un lienzo perfecto para cultivar plantas y flores, agregando un toque de verdor y frescura a los espacios públicos. Su estructura robusta de concreto garantiza durabilidad y resistencia a la intemperie, mientras que su diseño minimalista se integra armoniosamente en cualquier entorno urbano.



"Neyva" no solo embellece el paisaje urbano, sino que también fomenta la sostenibilidad y la conexión con la naturaleza en el corazón de la ciudad.

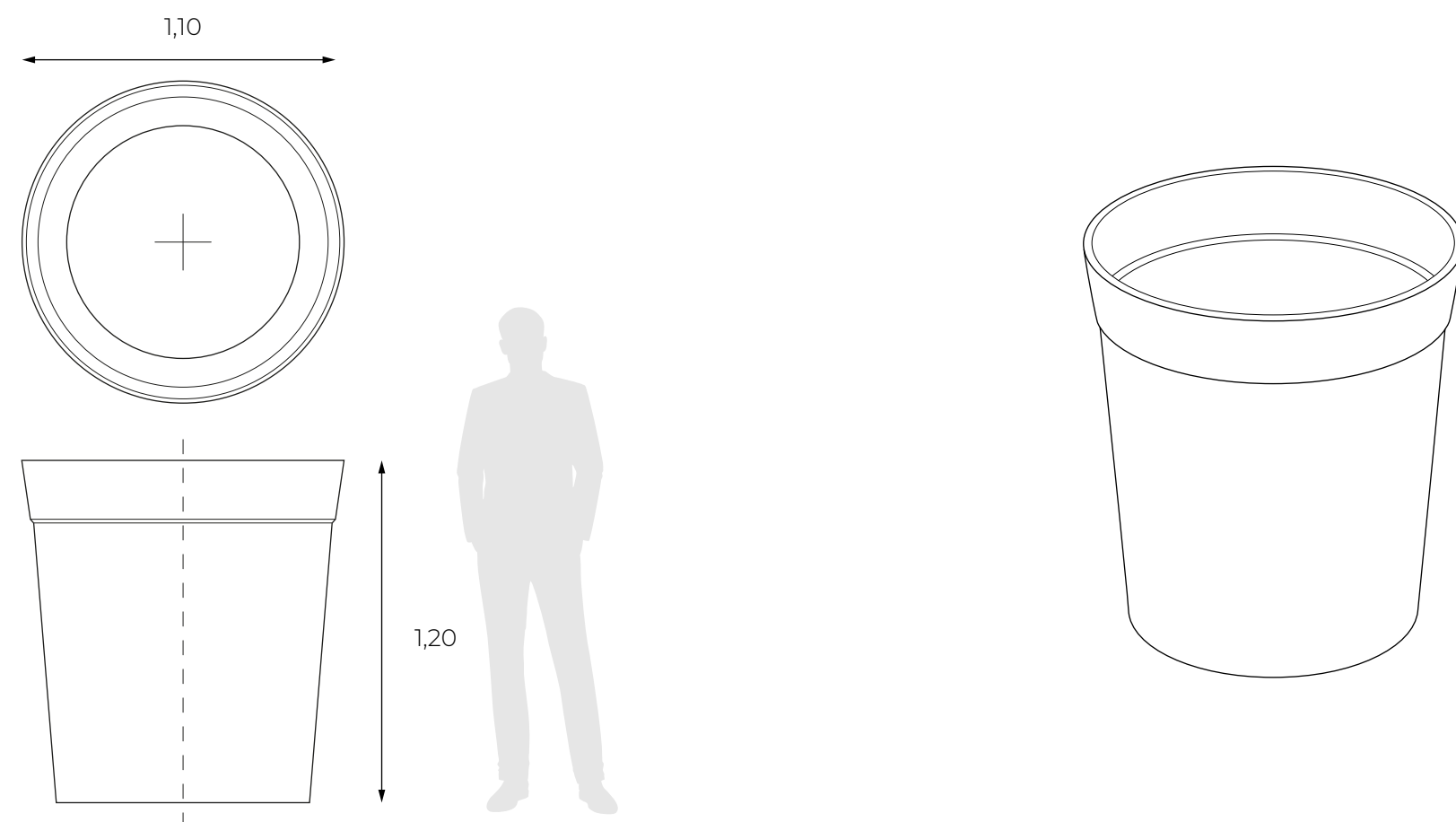
Cimbrados

Jardinera **Jericó**



Peso: 230 kg

Inspirada en la simplicidad y la practicidad del icónico vaso de papel, esta jardinera de concreto evoca una sensación de renovación y vida en los espacios públicos urbanos.



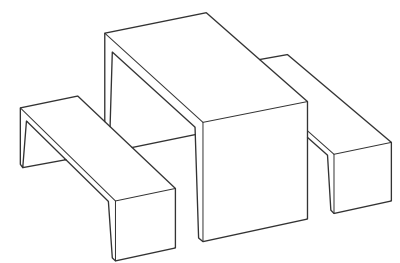
Disponibile en una gama de colores vibrantes, esta jardinera permite a los paisajistas y diseñadores crear composiciones visuales únicas y cautivadoras que reflejan la diversidad y la vitalidad de la vida urbana.

Cimbrados

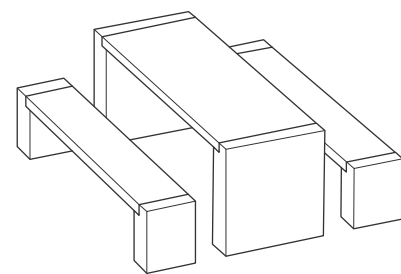
Cimbrados

MESAS

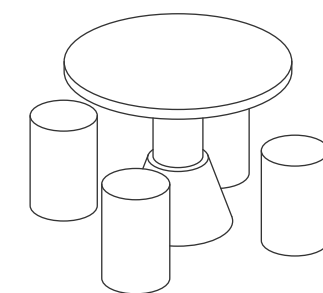
MESAS



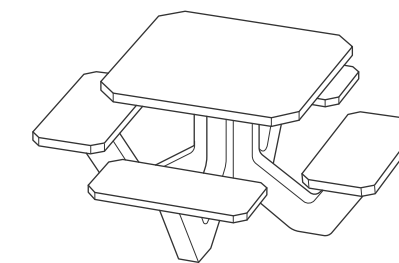
Bailarina



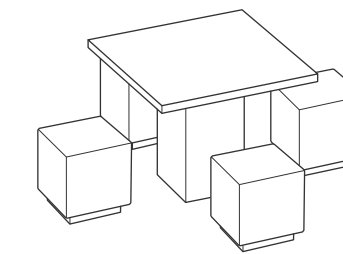
Barranquilla



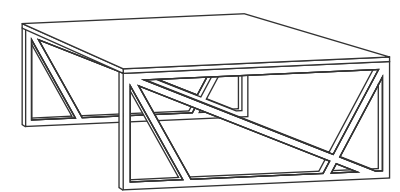
Magdalena



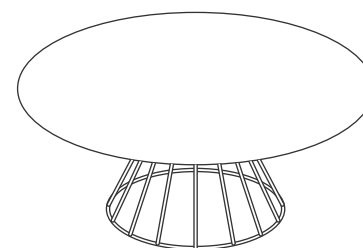
Bolivar



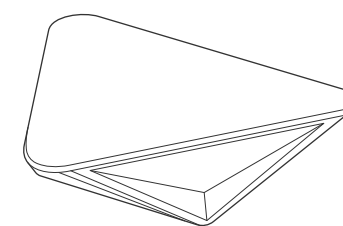
Santa Marta



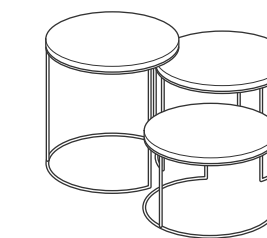
GEO



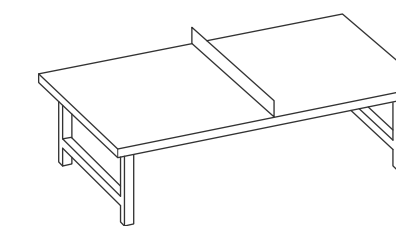
Shell



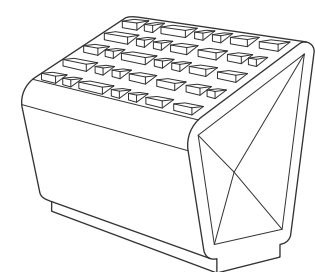
Cartagena



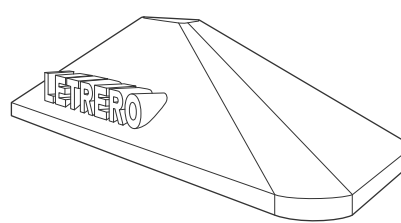
Malpelo



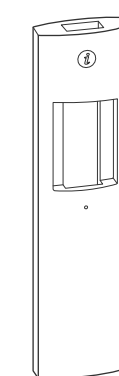
Ping pong



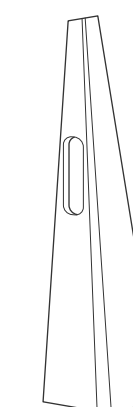
Altar



Cumbre



Tótem



Hito

Señalización

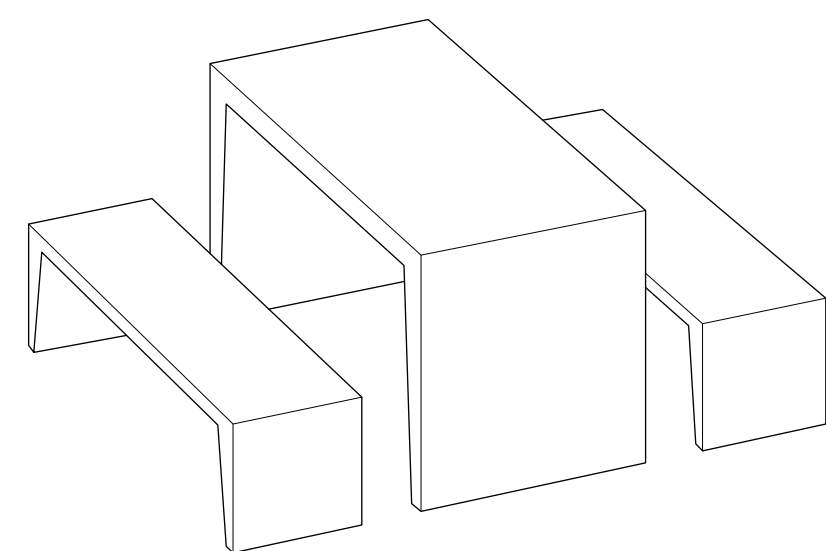
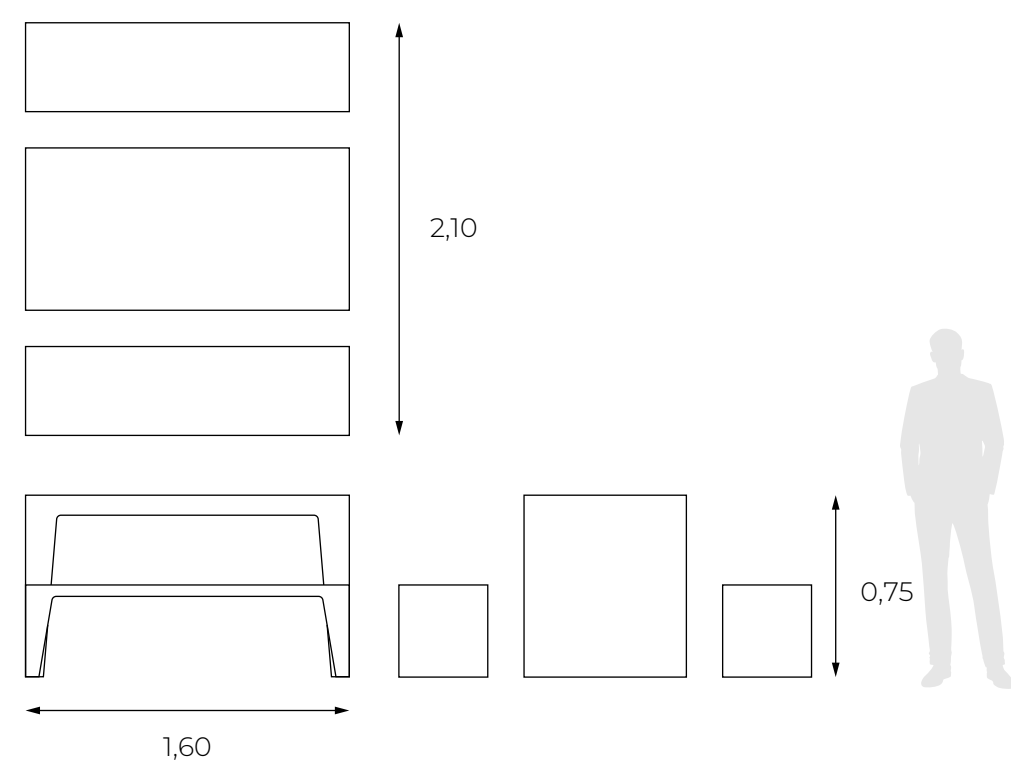
Mesa Bailarina



Peso: 800 kg

Una expresión de elegancia y funcionalidad que redefine la estética en entornos públicos. Inspirado en la forma fluida de un arco alargado, tanto las bancas como la

mesa de concreto de este conjunto fusionan la sofisticación del diseño con la durabilidad del material.



El tamaño generoso de estas piezas, que se asemeja al de un hombre adulto, ofrece comodidad y amplitud para aquellos que buscan un lugar para descansar o reunirse en la ciudad.



Cimbrados

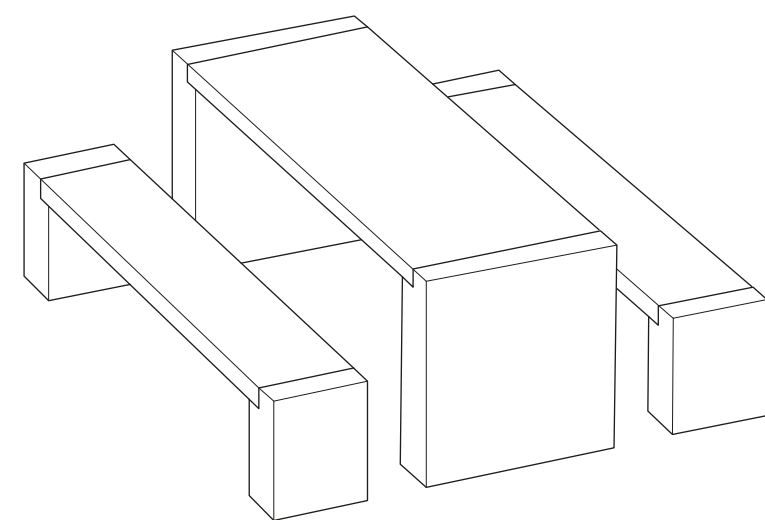
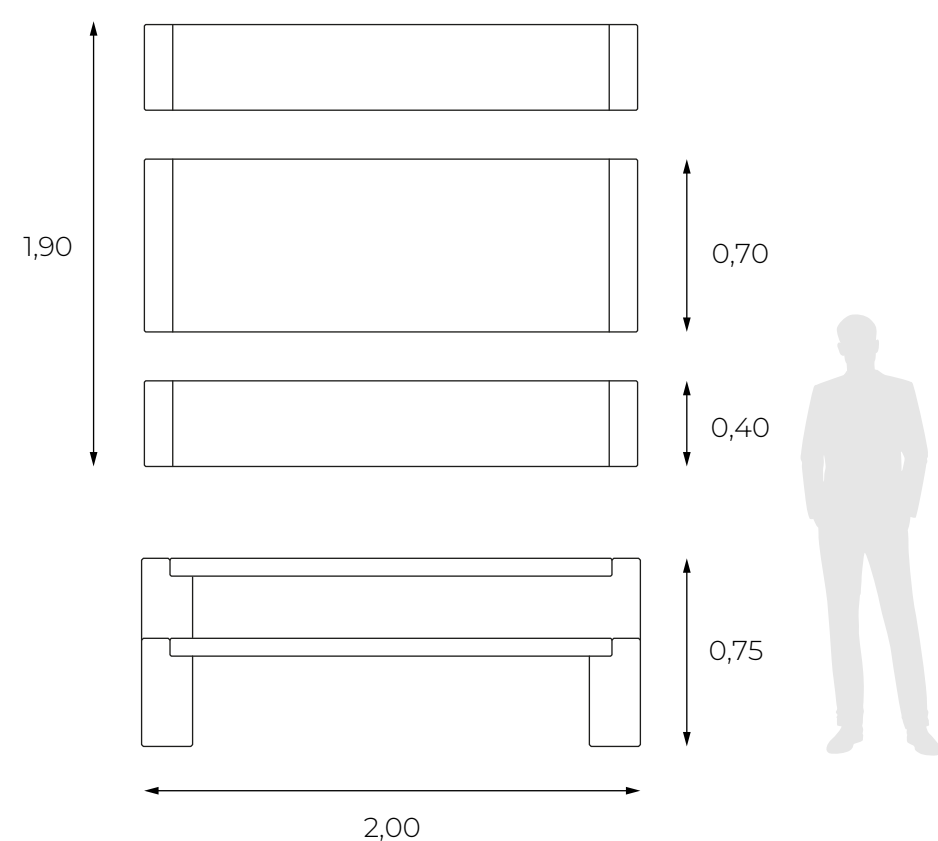
Mesa Barranquilla



Peso: 700 kg

Esta mesa de concreto tipo picnic, con sus 2 metros de largo, es la adición perfecta para espacios urbanos. Resistente y duradera, ofrece un lugar acogedor para

reunirse y disfrutar de momentos al aire libre. Su diseño robusto y moderno la convierte en un punto focal funcional para cualquier área urbana



Una mesa de concreto de 2 metros: robusta, moderna y esencial para crear espacios públicos acogedores.

Cimbrados

Mesa Magdalena

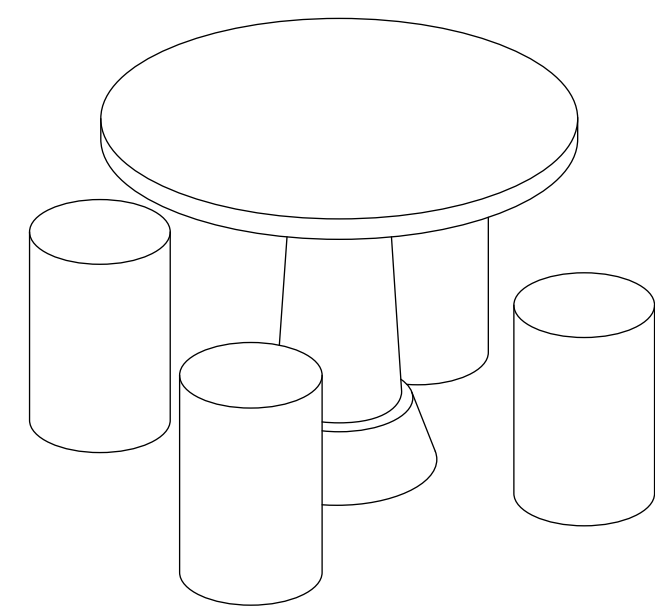
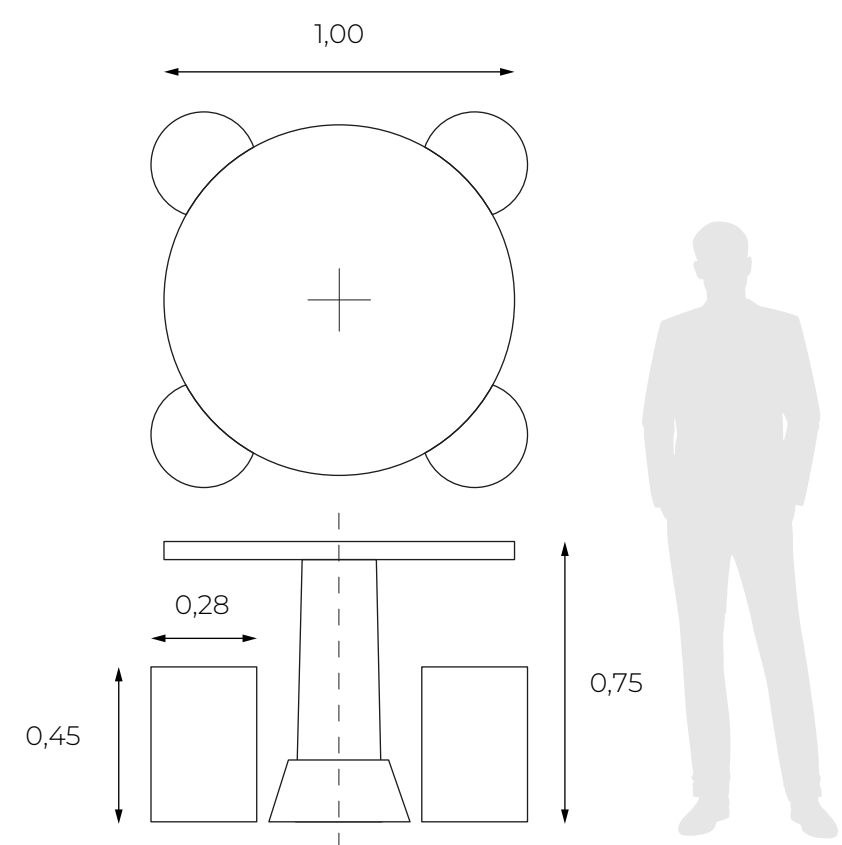


Este conjunto de mesa y bancas de concreto redefine la estética y la funcionalidad en espacios públicos, destacando la elegancia de las formas circulares y la solidez del material.

Peso: 500 kg

Las bancas cilíndricas ofrecen asientos cómodos y ergonómicos, creando un ambiente acogedor para la interacción social y el descanso. La mesa circular,

sostenida por un cilindro de concreto, se convierte en el punto focal perfecto para reuniones y actividades al aire libre en entornos urbanos.



Cimbrados

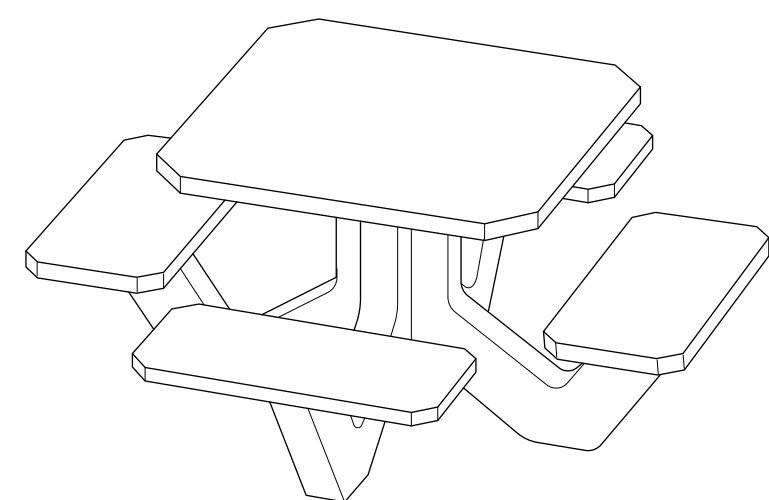
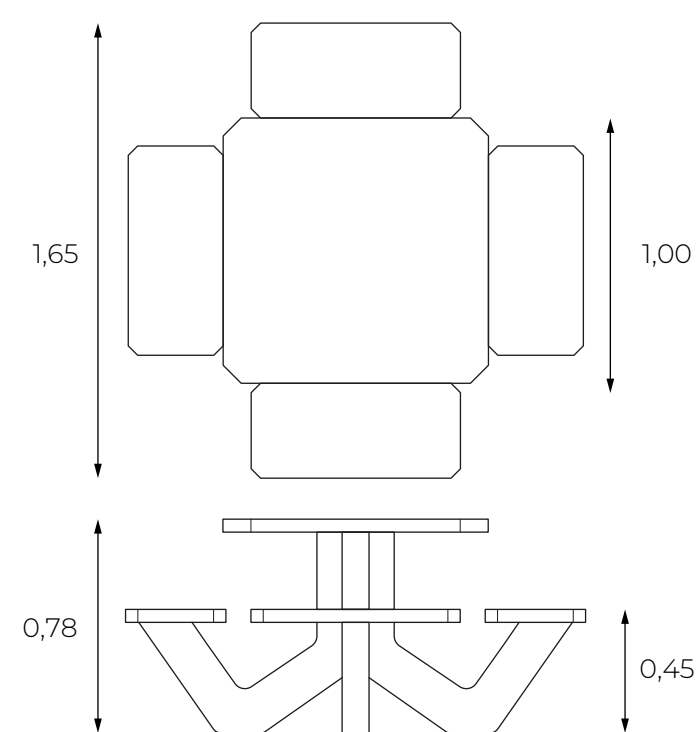
Mesa **Bolivar**



Peso: 600 kg

Una expresión única de mobiliario urbano que transformará tu vivencia en los espacios públicos. Este conjunto de mesa y bancas de concreto fusiona la funcionalidad con un diseño fluido e interconectado,

generando un ambiente cálido y armonioso ideal para encuentros sociales y momentos de relajación.



Las bancas, ingeniosamente conectadas a la mesa, no solo ofrecen asientos cómodos y ergonómicos, sino que también actúan como sólidos soportes que mantienen la mesa curva en su lugar.

Cimbrados

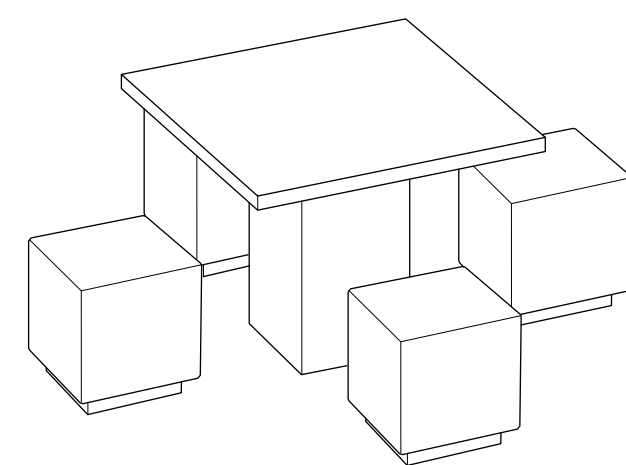
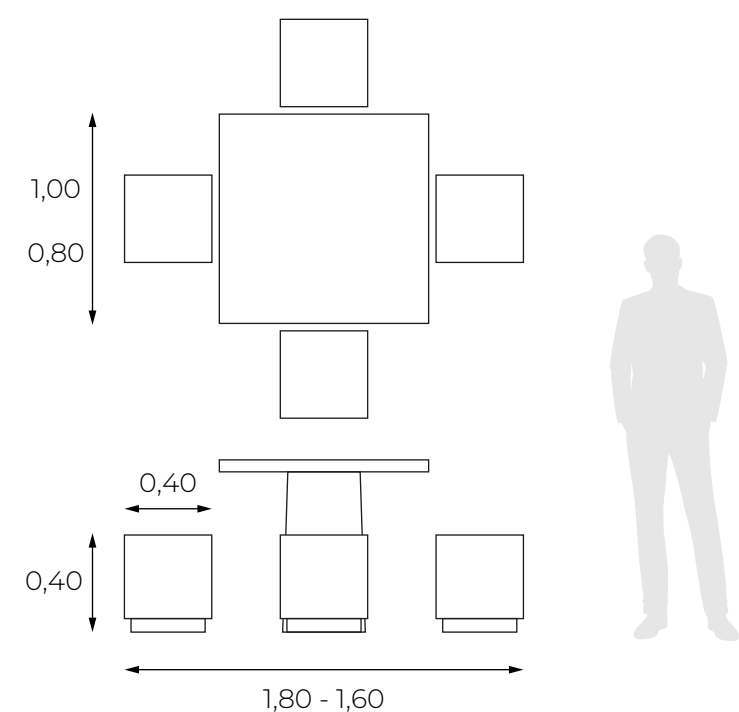
Mesa Santa Marta



Peso: 650 kg - 580 kg

La mesa Santa Marta y sus butacas en forma de cubo. Inspirada en la simplicidad y la sofisticación del cuadrado, esta mesa de concreto es el complemento perfecto para espacios contemporáneos. Sus butacas cubo añaden un toque de innovación y comodidad,

invitando a relajarse y socializar. Santa Marta no es solo una mesa, es una declaración de estilo y funcionalidad en cualquier ambiente. Su diseño minimalista y geométrico la convierte en el punto focal ideal para hogares, oficinas y espacios comerciales de vanguardia.



La mesa de concreto con butacas en forma de cubo, fusiona la simplicidad del cuadrado con la comodidad del diseño contemporáneo, creando un ambiente moderno y acogedor en cualquier espacio.

Limbrados

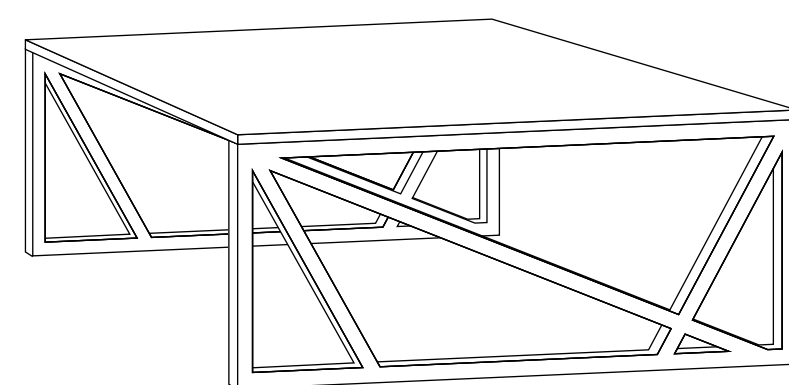
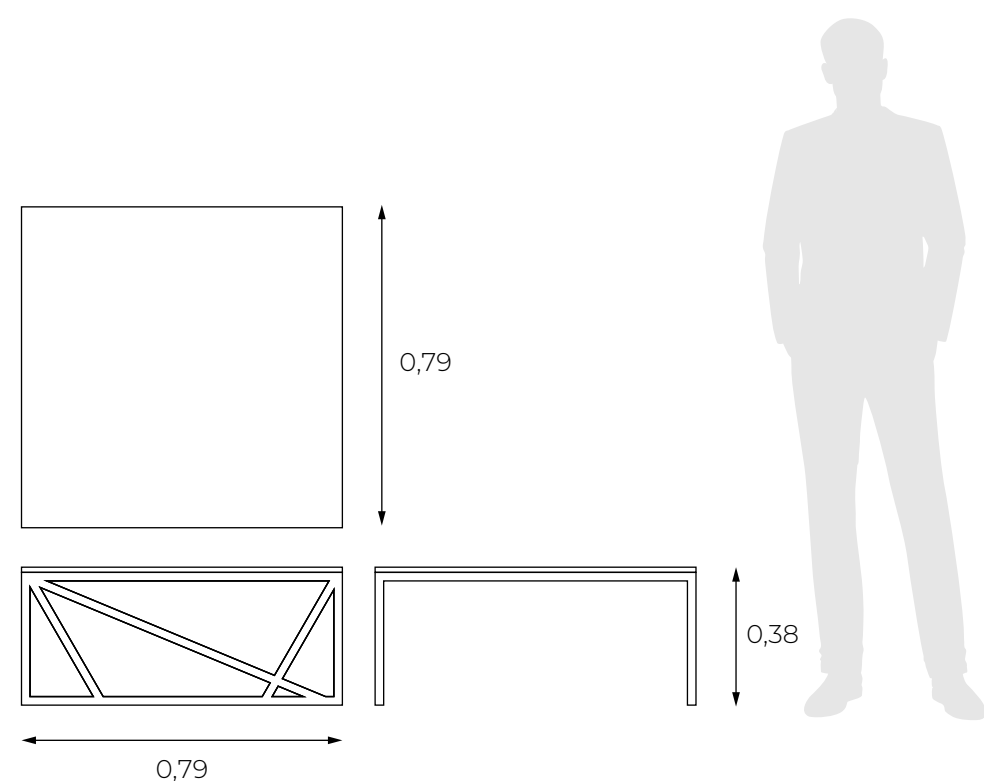
Mesa **GEO**



Peso: 45 kg

Inspirada en la sencillez y la elegancia del papel doblado, esta mesa de concreto desafía las convenciones con su forma única en L. Su estructura de hierro añade un toque de modernidad y resistencia, asegurando durabilidad y estilo. Koresto no es solo una mesa, es una declaración de

innovación y sofisticación en cualquier espacio. Su diseño minimalista y vanguardista la convierte en el centro de atención perfecto para hogares, oficinas y espacios comerciales. Descubre cómo Koresto eleva el ambiente con su combinación única de forma y función.



Koresto, la mesa de concreto que desafía las expectativas con su forma de papel doblado en L y su estructura de hierro, redefine el concepto de elegancia moderna en el diseño de interiores.



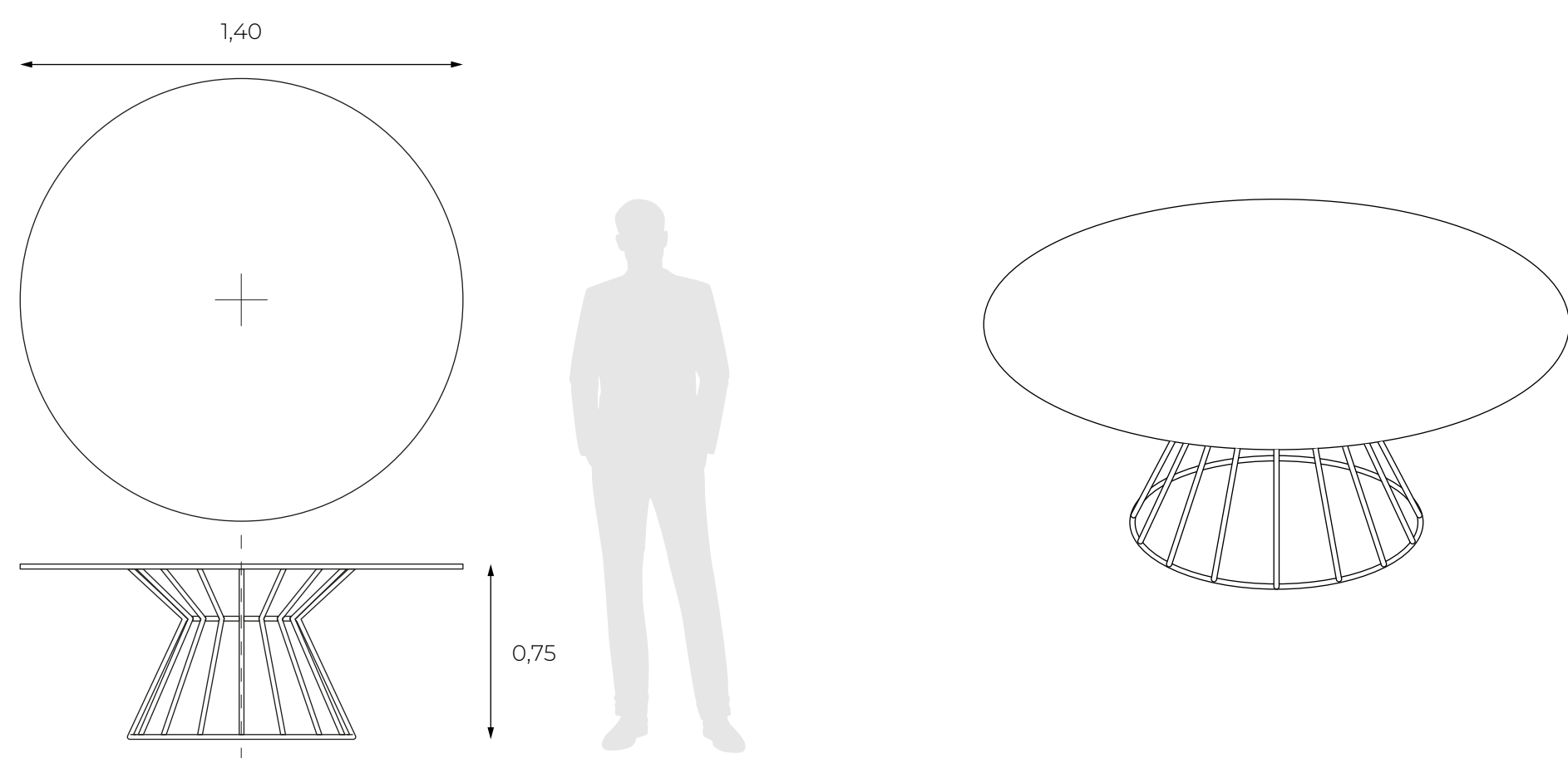
Limbrados

Mesa Shell



Peso: 95 kg

Este conjunto de mesa y sillas de concreto redefine la estética y la funcionalidad en los espacios públicos, fusionando la elegancia atemporal del diseño en forma de caparazón con la resistencia y solidez del hierro.



La mesa circular, con su estructura de hierro, sirve como un punto focal en cualquier entorno urbano, invitando a la congregación y la interacción social.

Limbrados

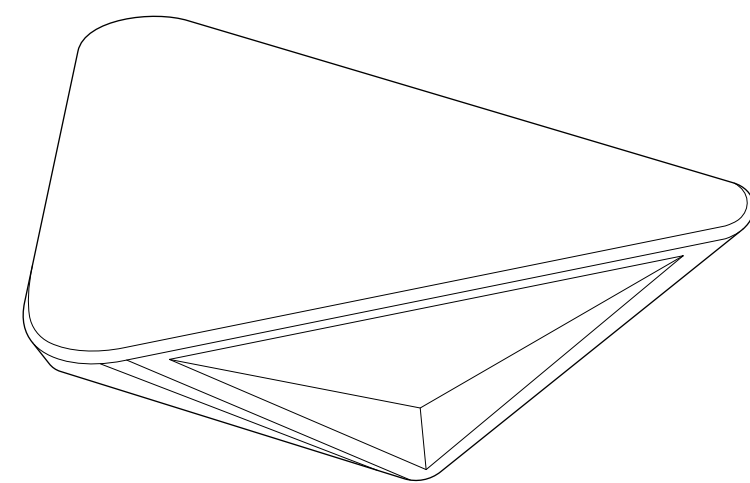
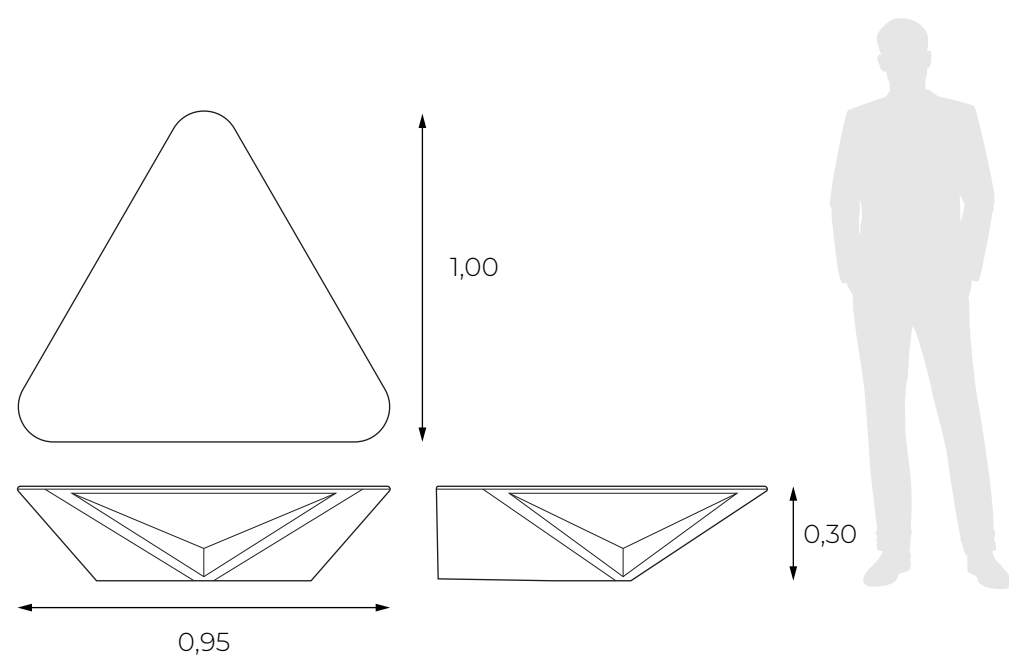
Mesa Cartagena



Peso: 110 kg

¡Una obra maestra de ingeniería y diseño inspirada en el arte del origami! Su forma evoca la delicadeza y la precisión de una lámina de papel plegada, pero con la solidez y durabilidad del concreto. La mesa Cartagena es mucho más que un mueble, es una declaración de creatividad y estilo en cualquier espacio. Su diseño

minimalista y elegante la convierte en el complemento perfecto para hogares modernos, oficinas creativas y espacios comerciales vanguardistas. Lleva la sofisticación y la innovación del origami a tu vida cotidiana.



Cartagena, la mesa de concreto inspirada en el origami, fusiona la delicadeza del arte japonés con la solidez del diseño contemporáneo, elevando cualquier ambiente con su estilo único.

Cimbrados

Mesas **Malpelo**

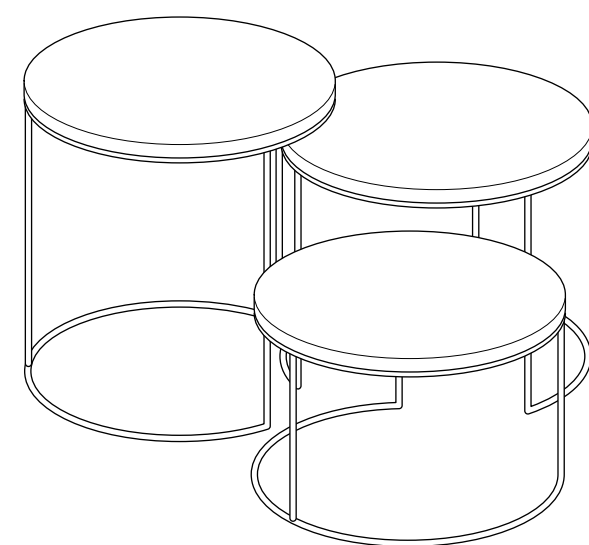
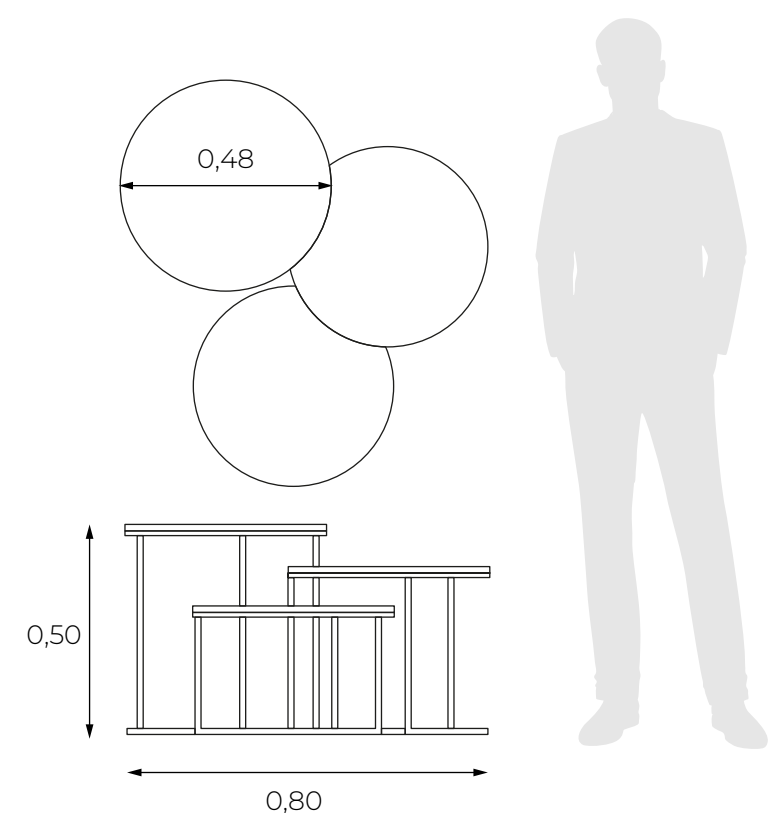


Su diseño circular fomenta la interacción social y la conexión entre las personas, convirtiéndolas en puntos de encuentro ideales para conversaciones, descanso y actividades al aire libre.

Peso: 6 kg

Una serie de mesas circulares de concreto que dan vida a los espacios públicos urbanos. Estas tres mesas, cada una de diferente tamaño, ofrecen una versatilidad excepcional para adaptarse a una variedad de entornos y

necesidades. Con una base de hierro formada por carillas delgadas que componen un cilindro abierto, estas mesas presentan una estética moderna y elegante que se integra perfectamente en el paisaje urbano.



Limbrados

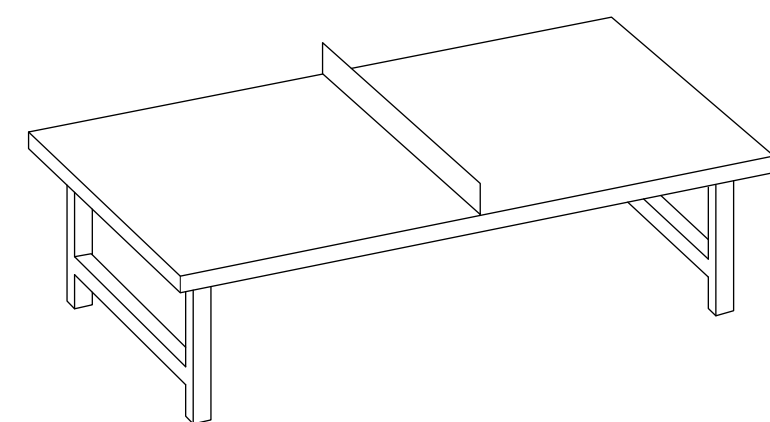
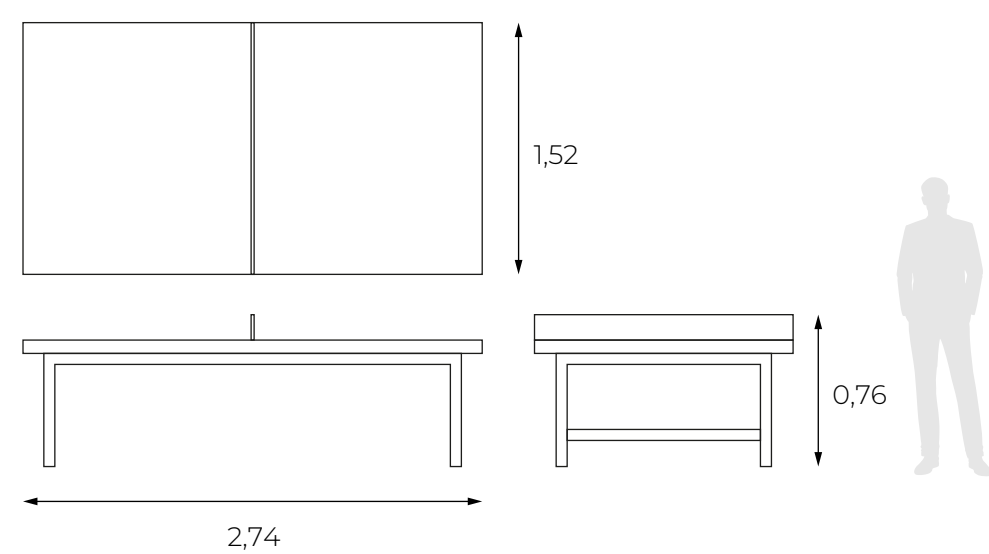
Mesa Ping Pong



Peso: 200 kg

¡La mesa de ping pong de concreto! Inspirada en la elegancia geométrica del cuadrado, esta mesa redefine el concepto de diversión y diseño. Fabricada con concreto de alta calidad, ofrece durabilidad y estabilidad para partidas emocionantes. Con su diseño moderno y minimalista, esta mesa es el centro de atención perfecto

para cualquier espacio. Ya sea en un patio trasero o en una sala de juegos, esta mesa eleva el nivel del juego con su estilo vanguardista y su construcción robusta.



La mesa de ping pong de concreto, combina estilo y durabilidad en un diseño geométrico moderno que transforma cualquier ambiente en una arena de juego elegante y emocionante.

Limbrados

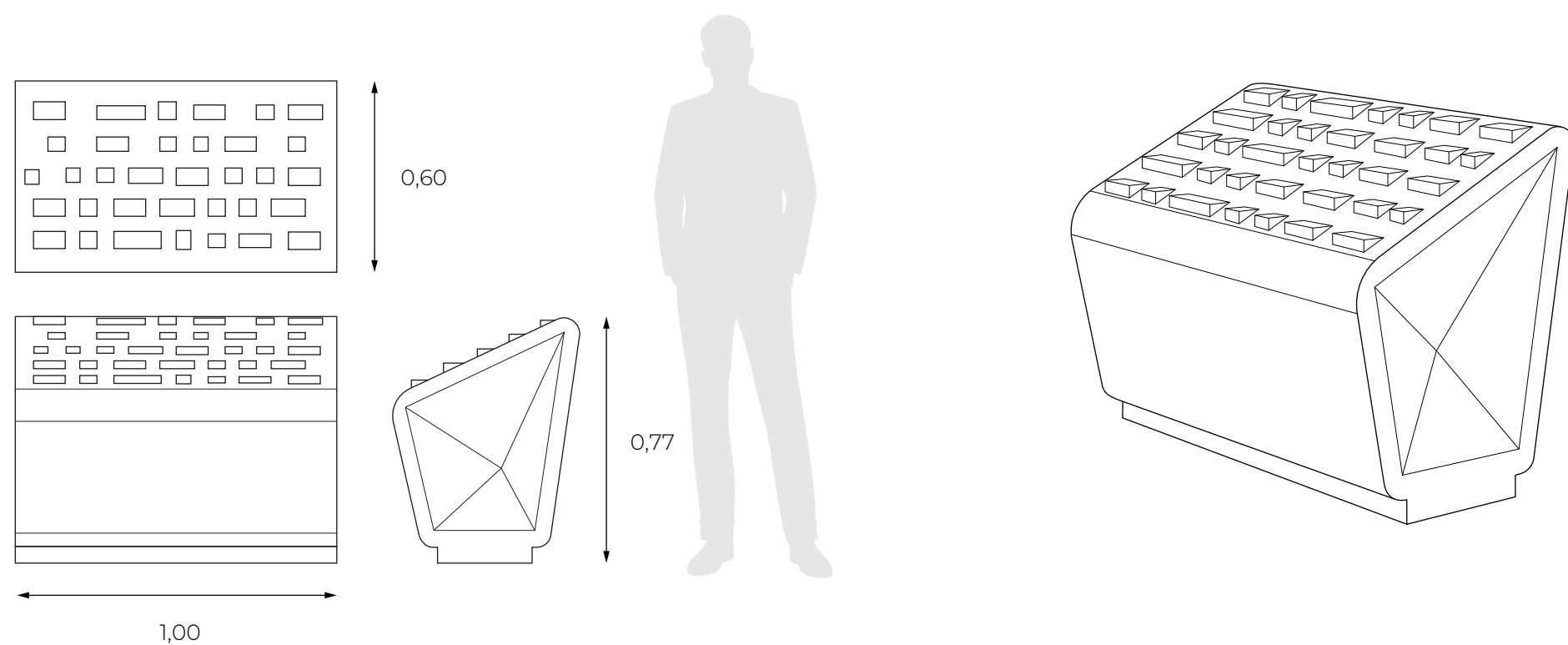
Mesa **Altar**



Peso: 90 kg

Estructura de concreto, diseñada para sostener velas y crear atmósferas cálidas en espacios públicos. Este diseño robusto y funcional no solo proporciona un punto seguro y estable para la iluminación, sino que también

actúa como un elemento de unión en la comunidad, invitando a los transeúntes a detenerse y compartir un momento de tranquilidad.



Enciende un espacio de serenidad con esta estructura de concreto para velas, perfecta para enriquecer cualquier ambiente público. Durabilidad y diseño en armonía, iluminando encuentros urbanos.

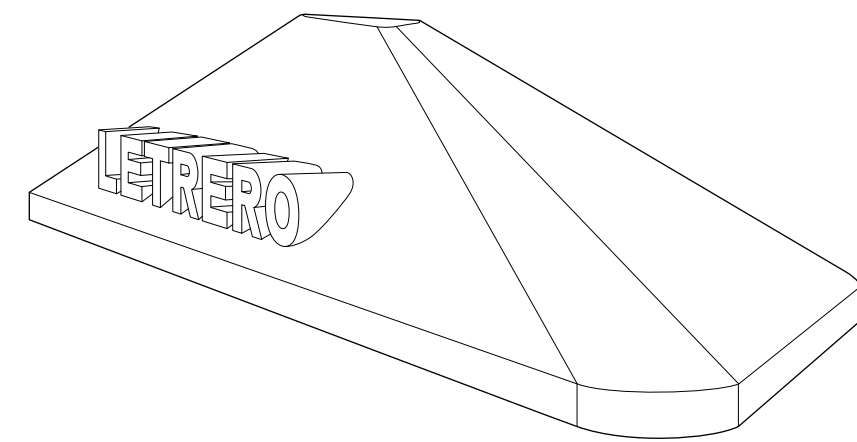
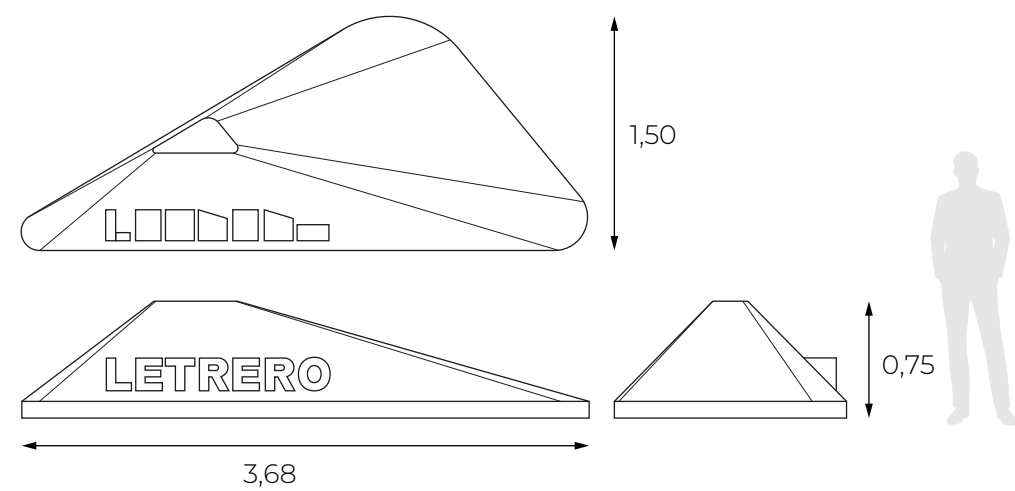
Cimbrados

Señalización **Cumbre**



Peso: 500 kg

Estructura de concreto con forma de montaña triangular, diseñada para guiar e informar elegantemente en espacios públicos. Esta pieza horizontal no solo es práctica, sino también un atractivo visual distintivo que señala lugares de interés con estilo y durabilidad. Su robustez garantiza una presencia perdurable en el paisaje urbano; este diseño innovador facilita la orientación y enriquece la experiencia urbana.



Estructura de concreto en forma de montaña triangular diseñada para señalar espacios públicos. Un hito robusto y estético para cualquier entorno público.

Cimbrados

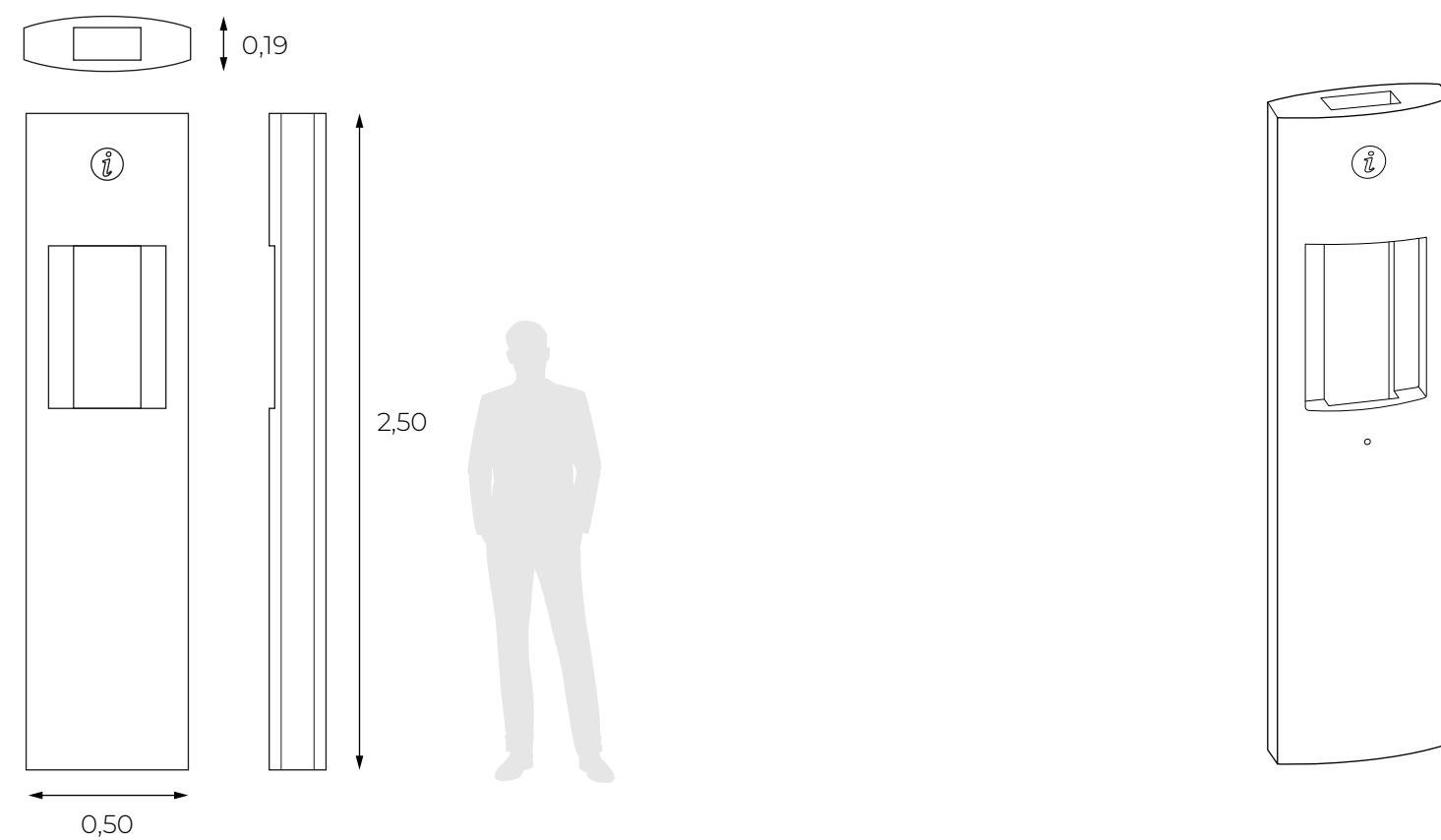
Señalización **Tótem**



Peso: 100 kg

Estructura de concreto, diseñada meticulosamente para ser un punto informativo clave en espacios públicos. Su diseño resistente y estético lo convierte en un elemento

integral del paisaje urbano, facilitando la orientación y el enriquecimiento cultural de los visitantes. Es una herramienta esencial que combina utilidad y belleza.



Eleva la experiencia urbana con nuestra estructura de concreto informativa, un pilar resistente para cualquier espacio público. Ideal para guiar y enriquecer a cada visitante de manera duradera y estética.

Cimbrados



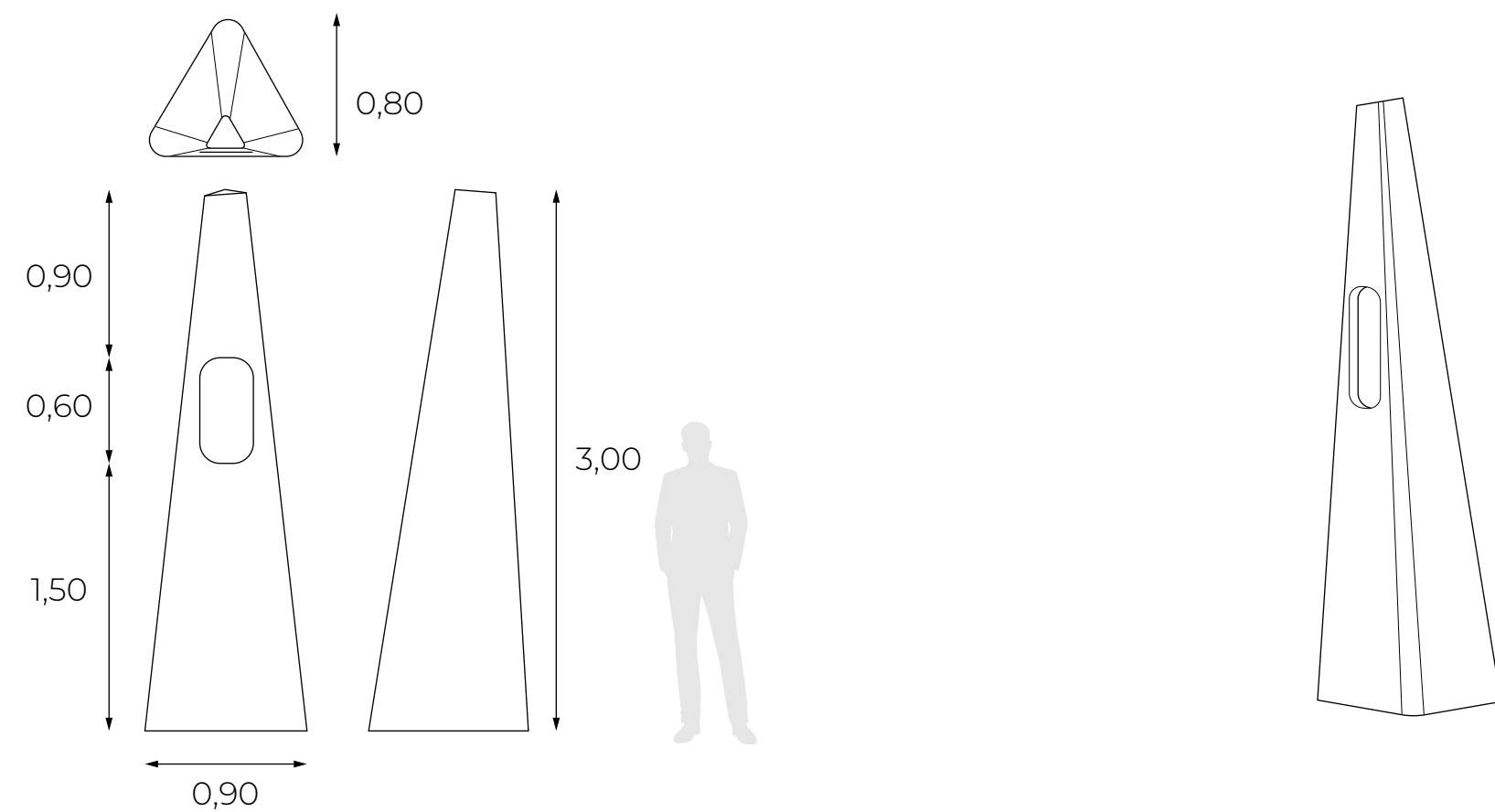
Señalización **Hito**



Peso: 200 kg

Esta pieza en concreto que asemeja a un obelisco no solo sirve como un centro de información, sino que también añade un toque de distinción arquitectónica al entorno.

Hito es una pieza maestra de mobiliario que enriquece tanto la funcionalidad como la estética del paisaje urbano.



Hito es una estructura de concreto que eleva la información y el diseño en cada espacio público. Un ícono de elegancia y utilidad, perfecto para inspirar y orientar.

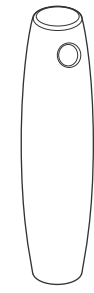
Limbrados



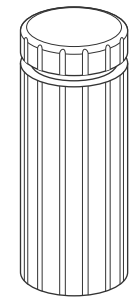
Limbrados

VÍAS

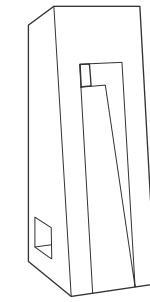
VÍAS



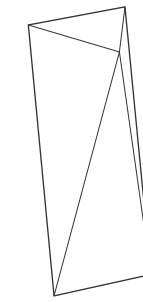
Carabobo



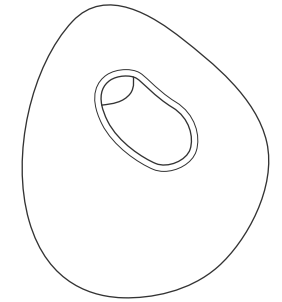
Palace



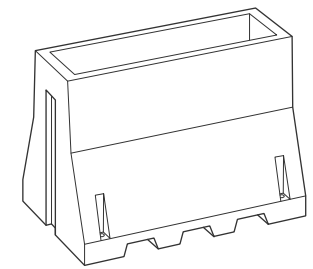
Sabaneta



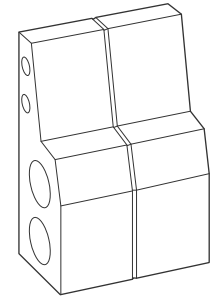
Pitalito



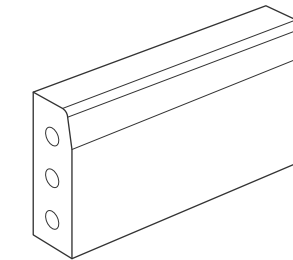
Poblado



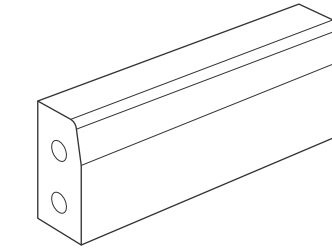
Envigado



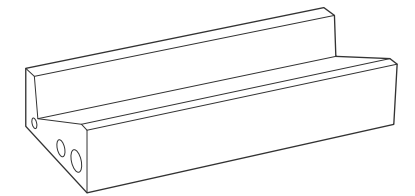
Bordillo
Jardinera



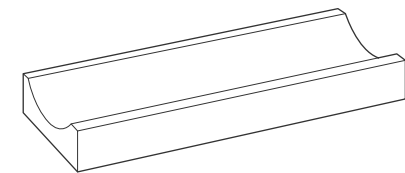
Bordillo
Alto



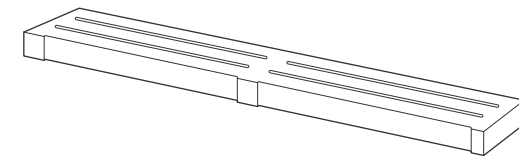
Bordillo
Bajo



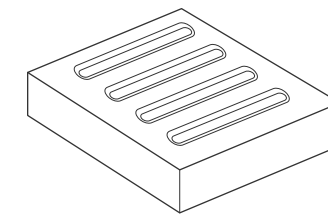
Cuneta



Cañuela

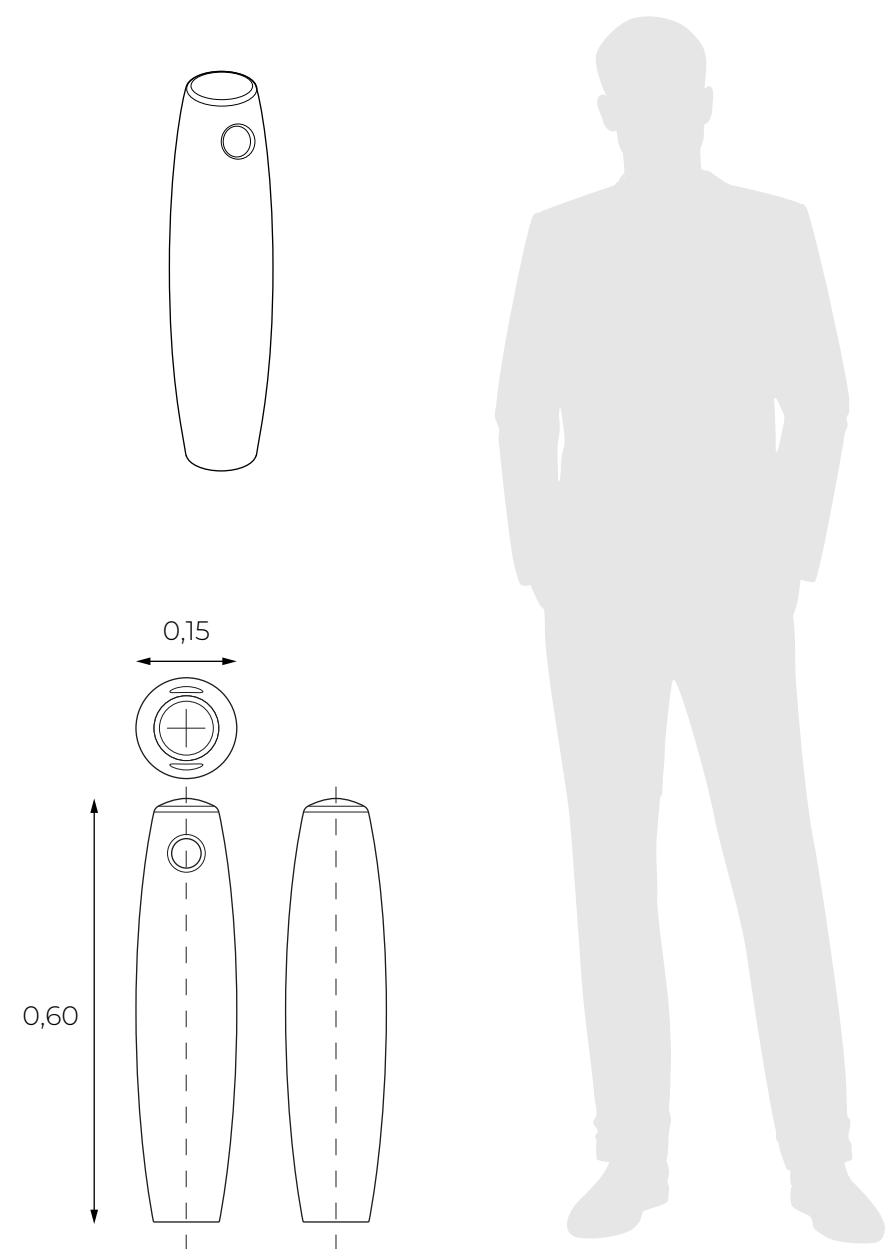


Deck

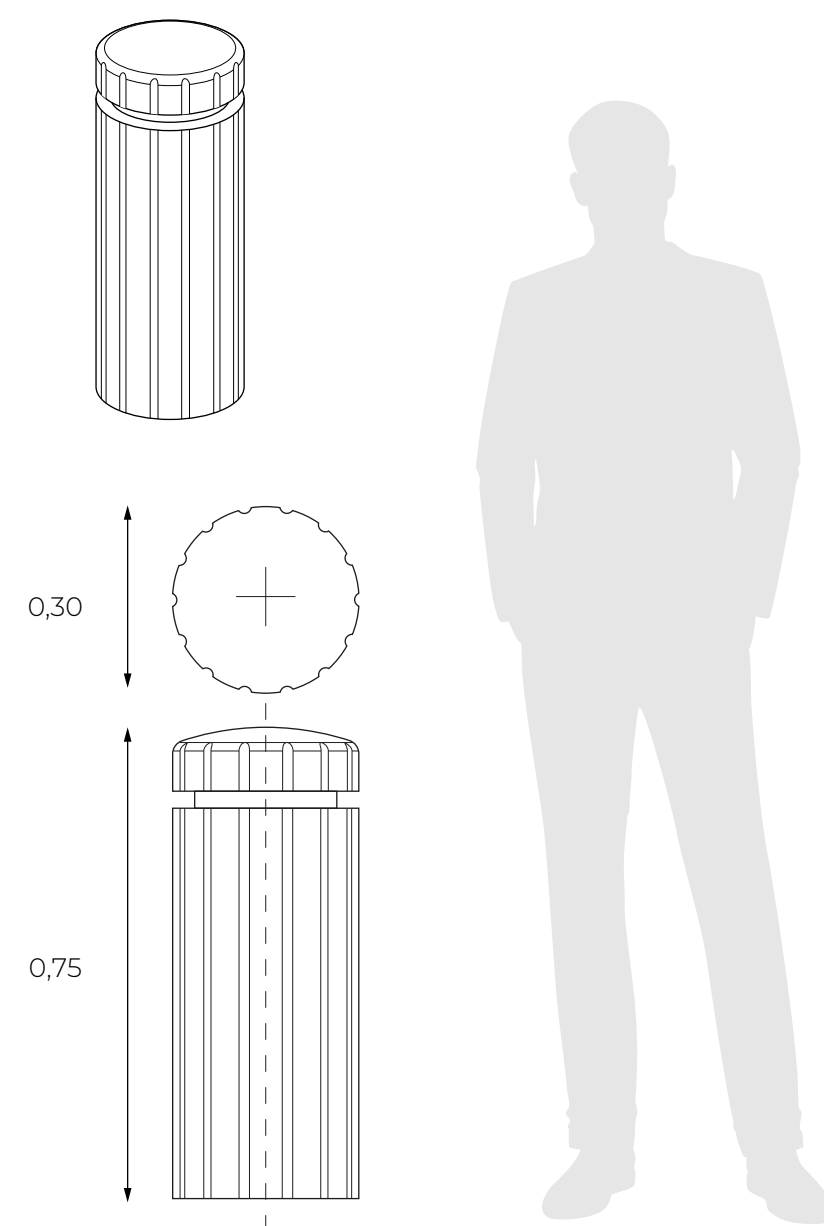


Rejilla

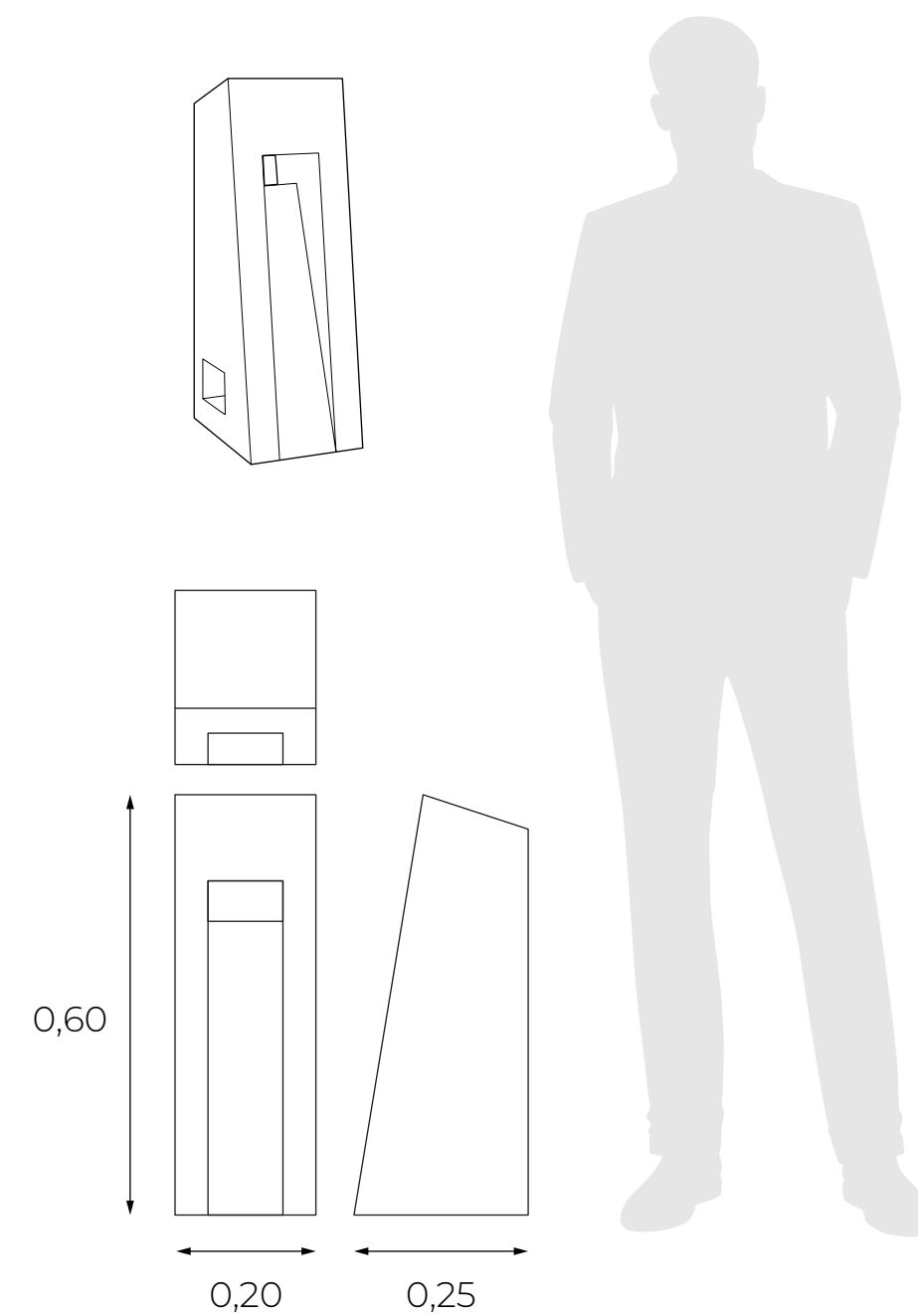
Bolardo
Carabobo 18 kg



Bolardo
Palace 67 kg



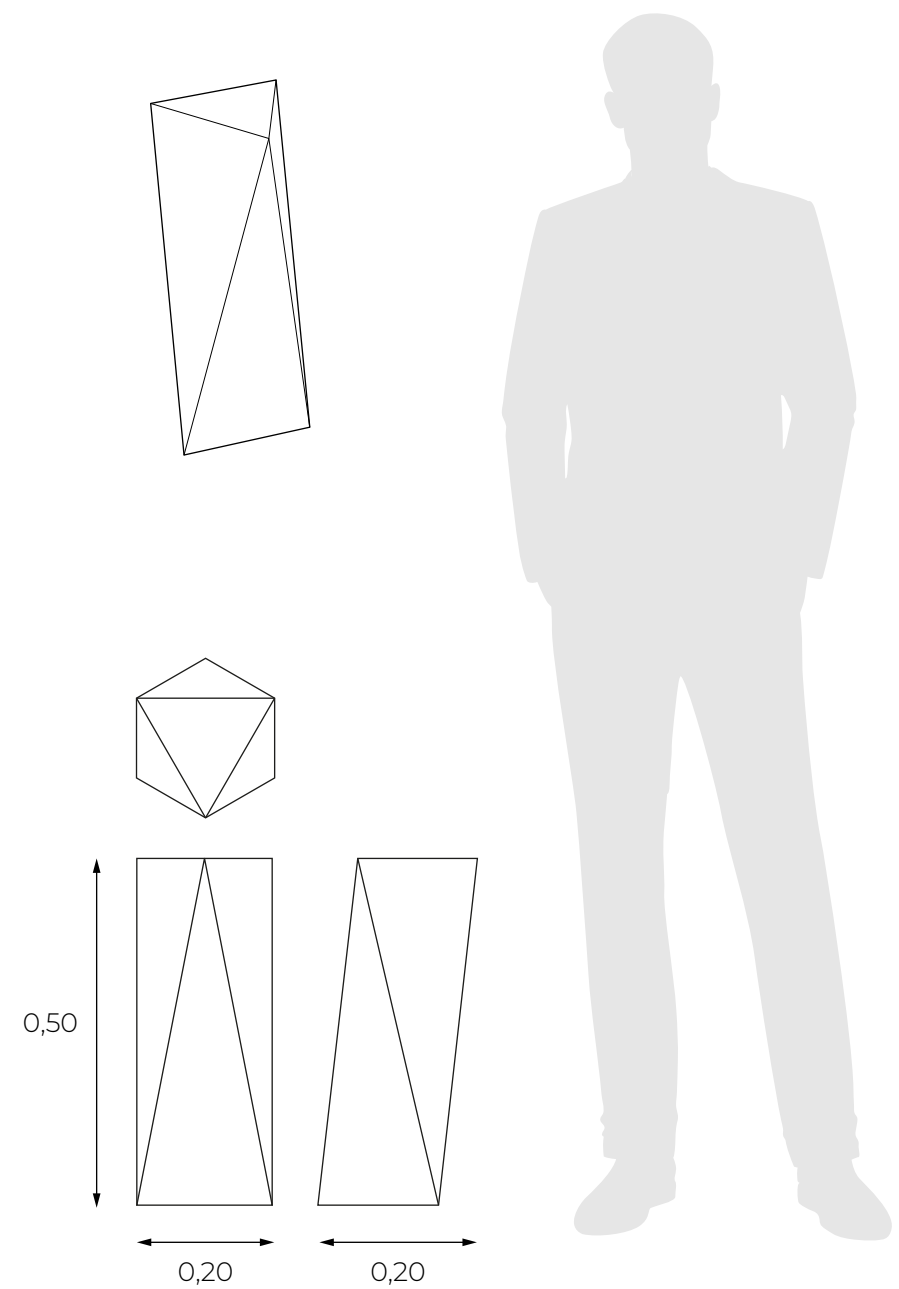
Bolardo
Sabaneta 60 kg



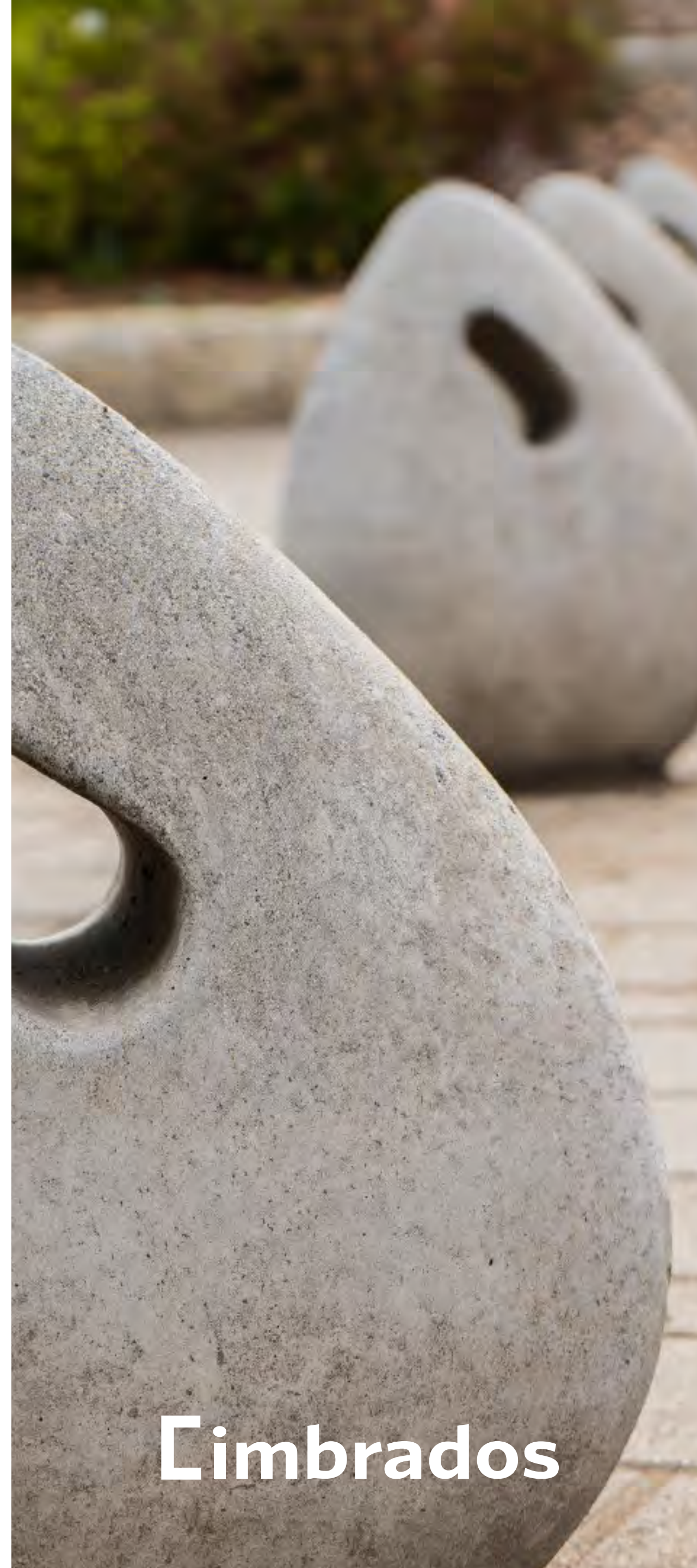
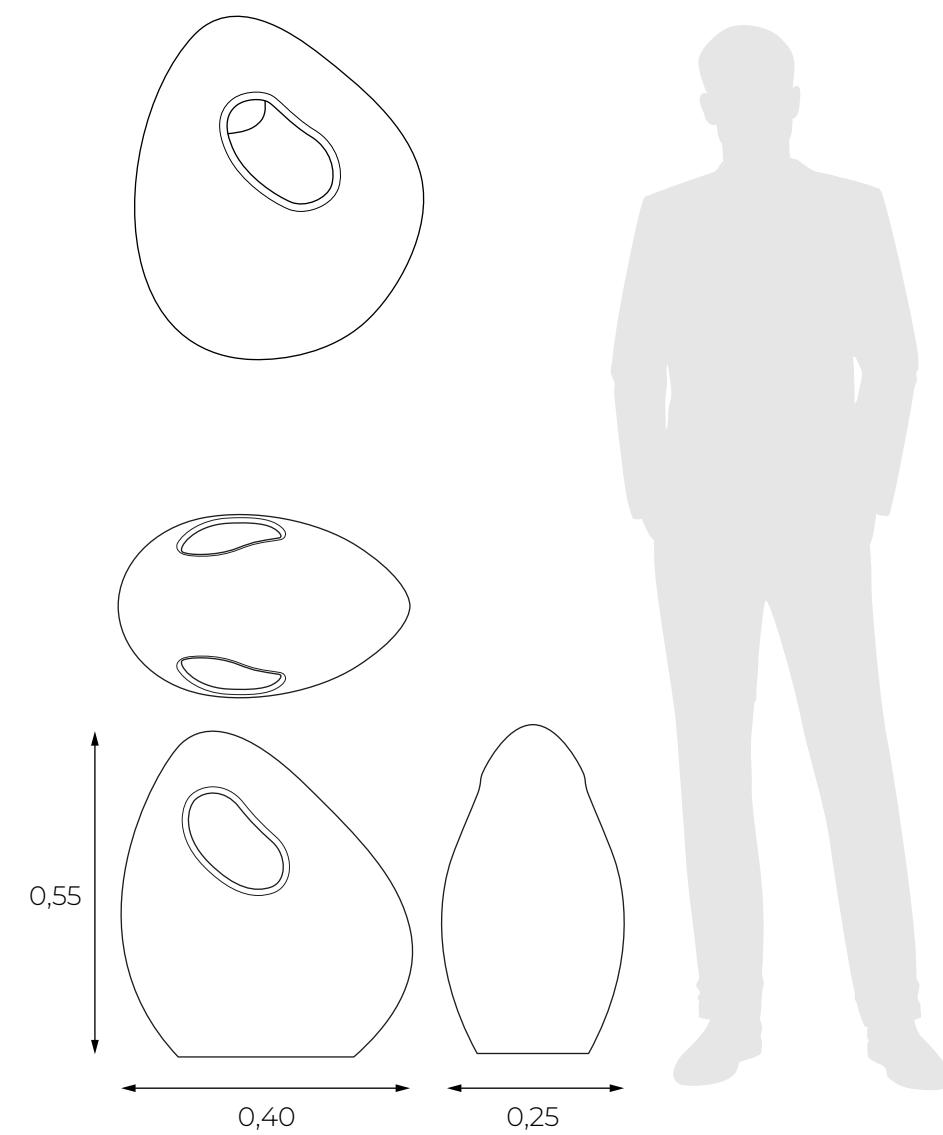
Limbrados



Bolardo
Pitalito 30 kg

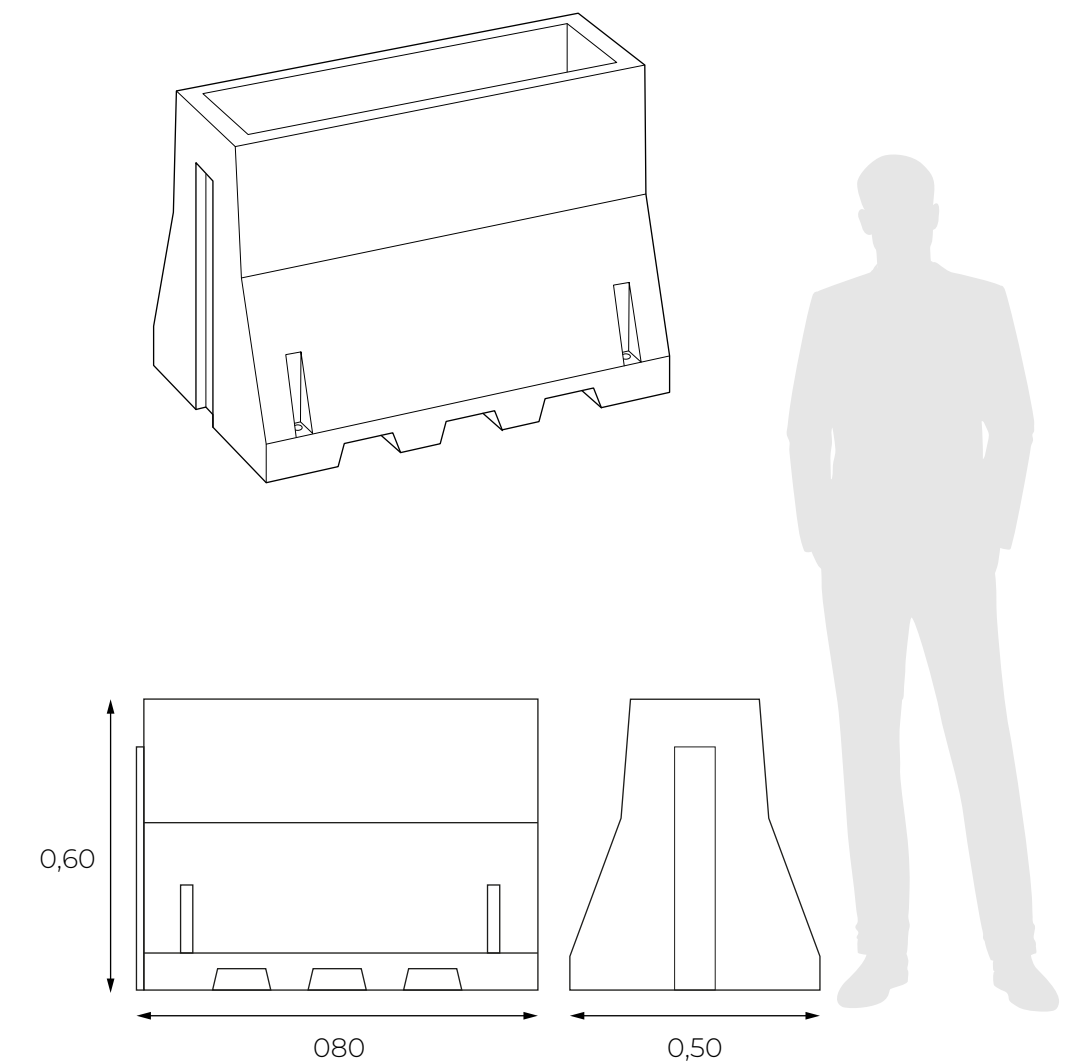


Bolardo
Poblado 50 kg

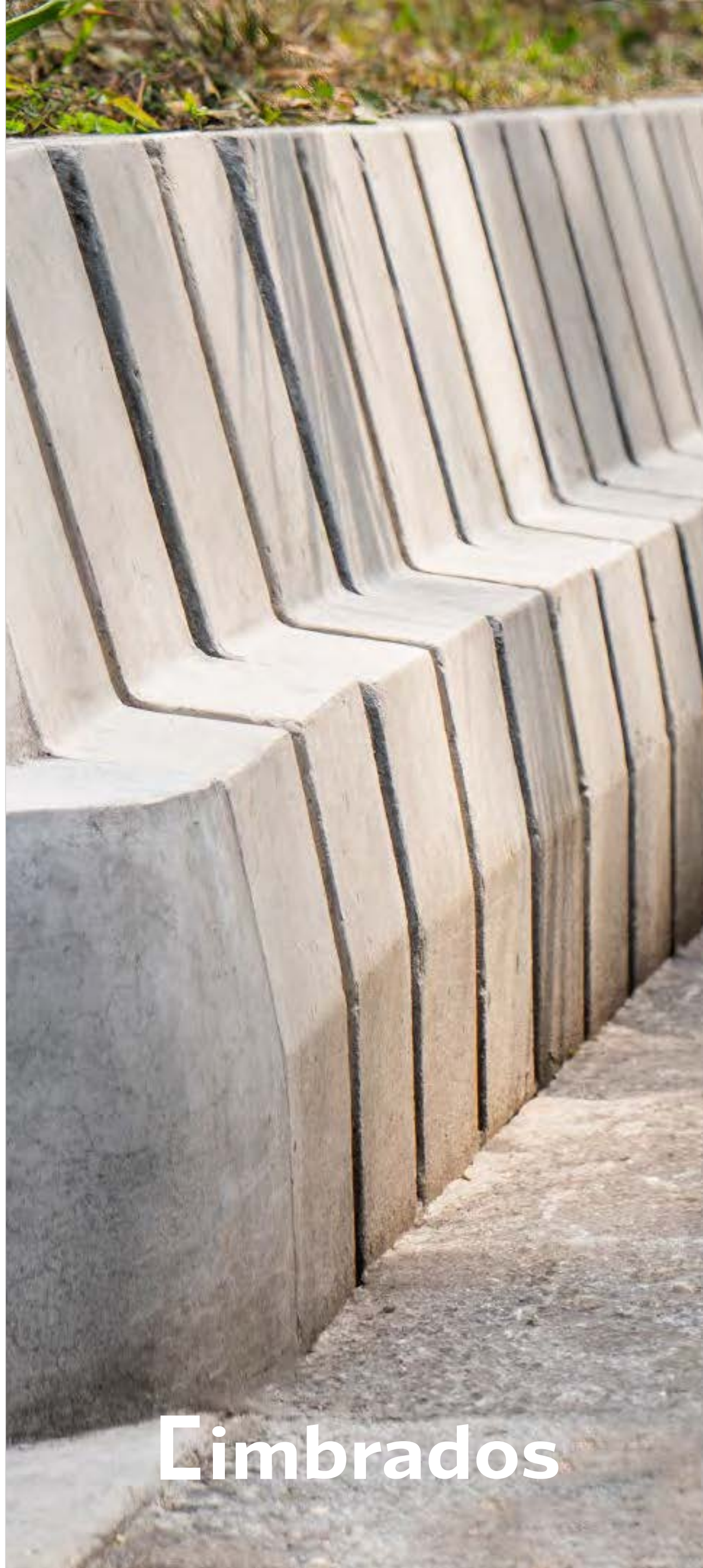
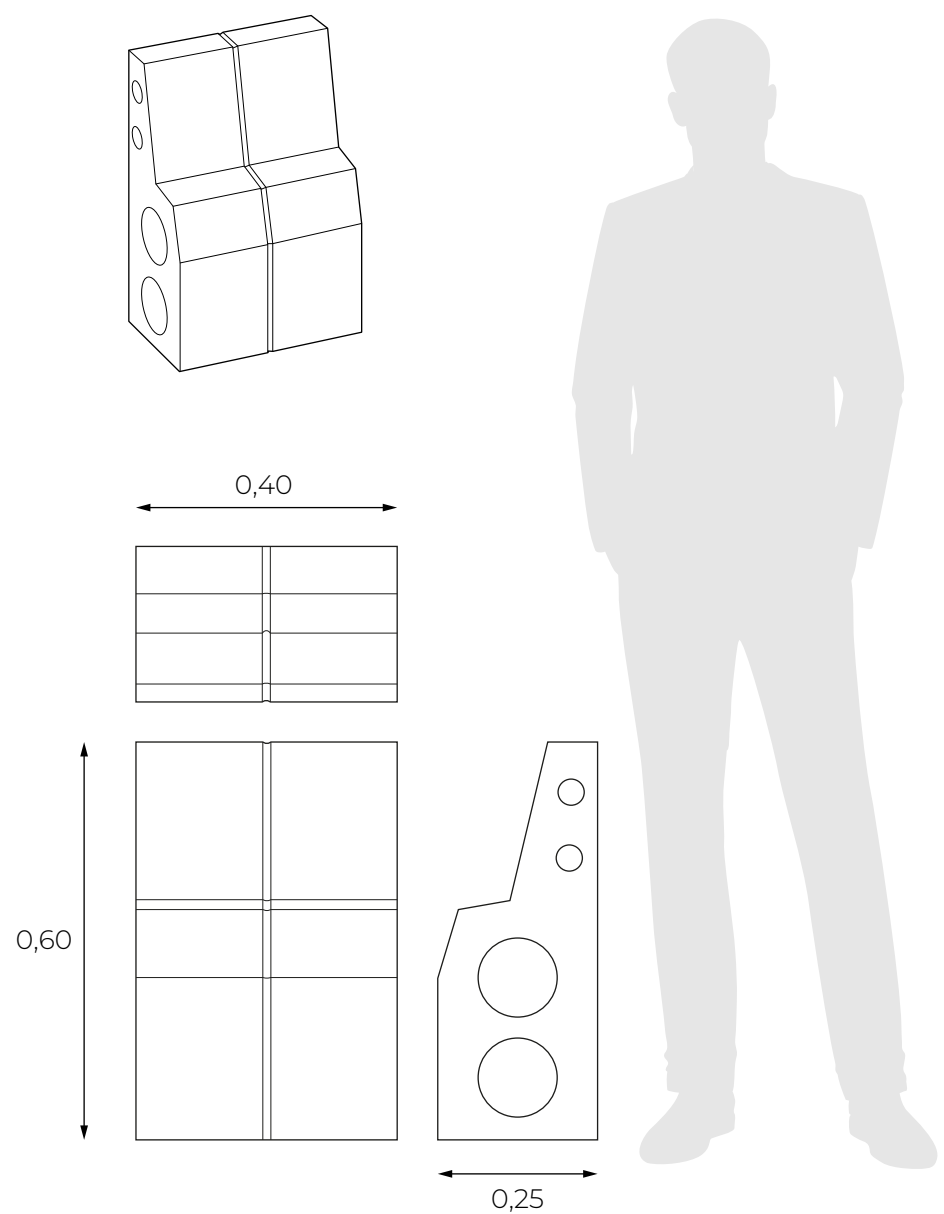


Limbrados

Barrera vial
Envigado 254 kg

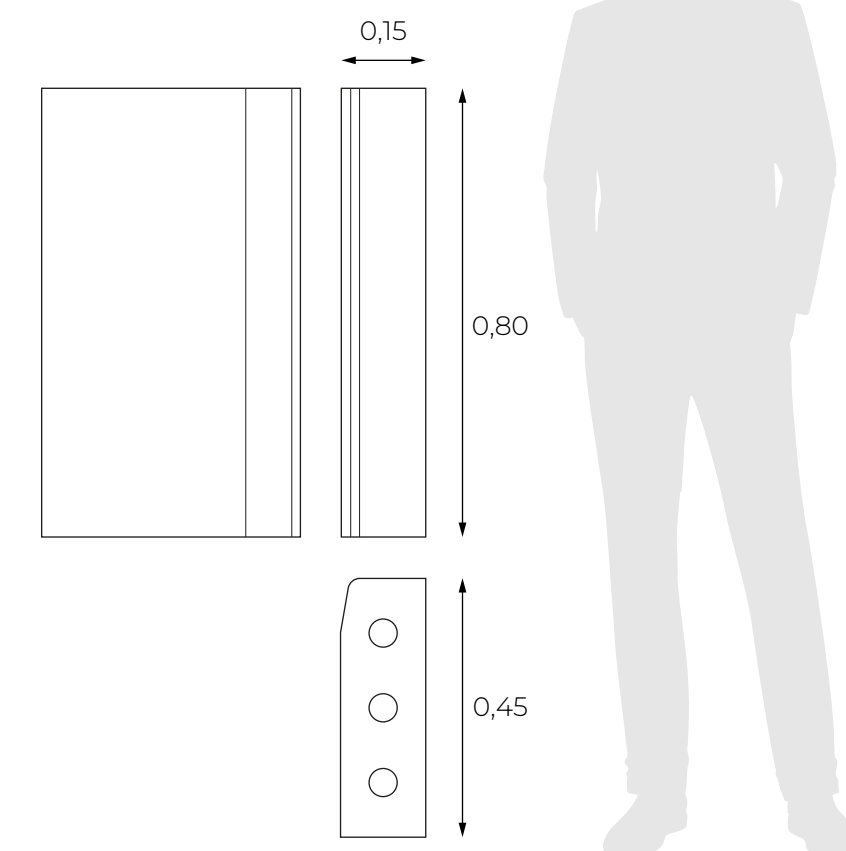


Bordillo
Jardinera 85 kg

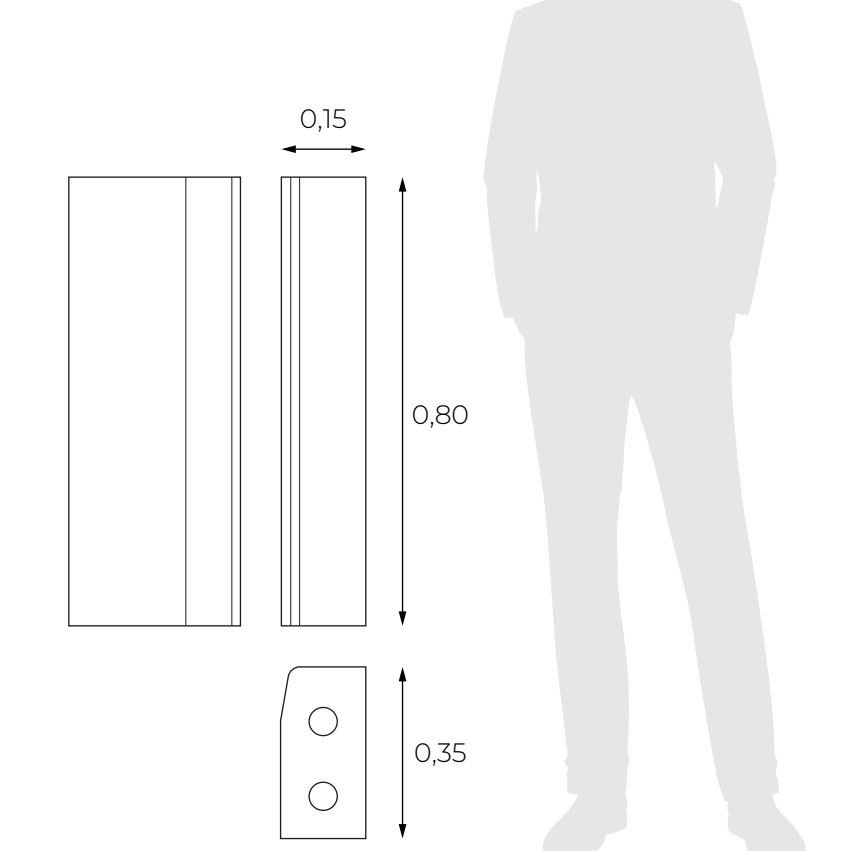


Cimbrados

Bordillo
Alto 100 kg



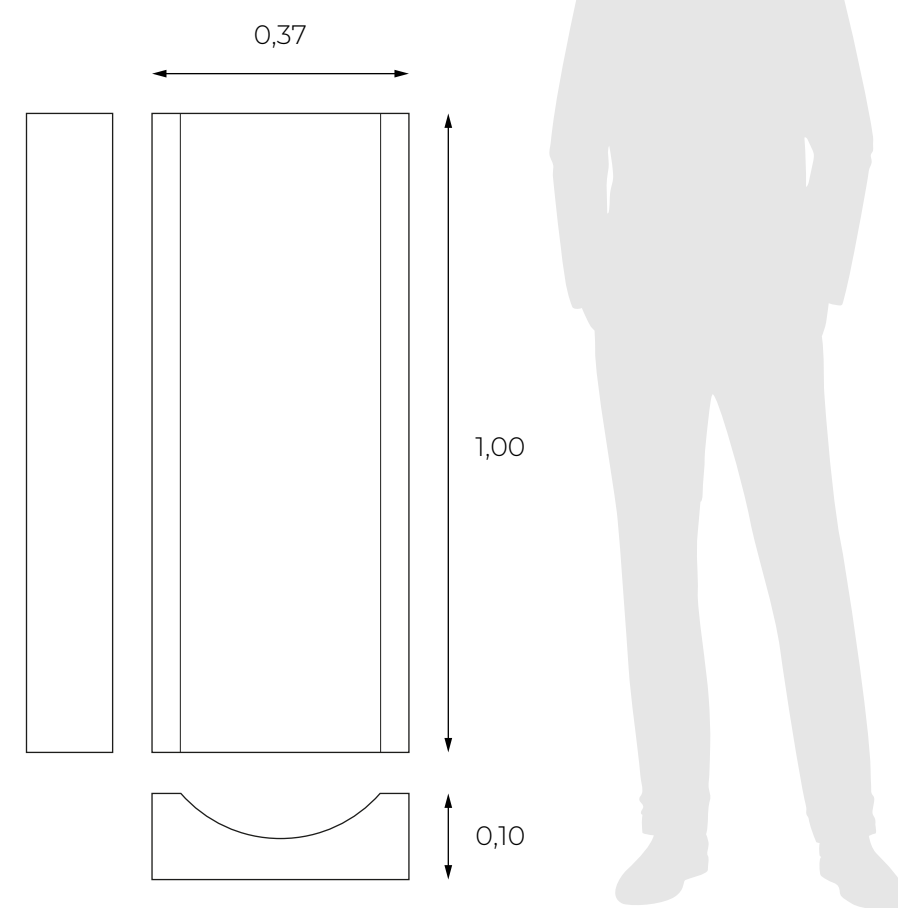
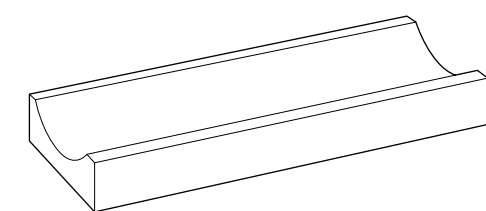
Bordillo
Bajo 80 kg



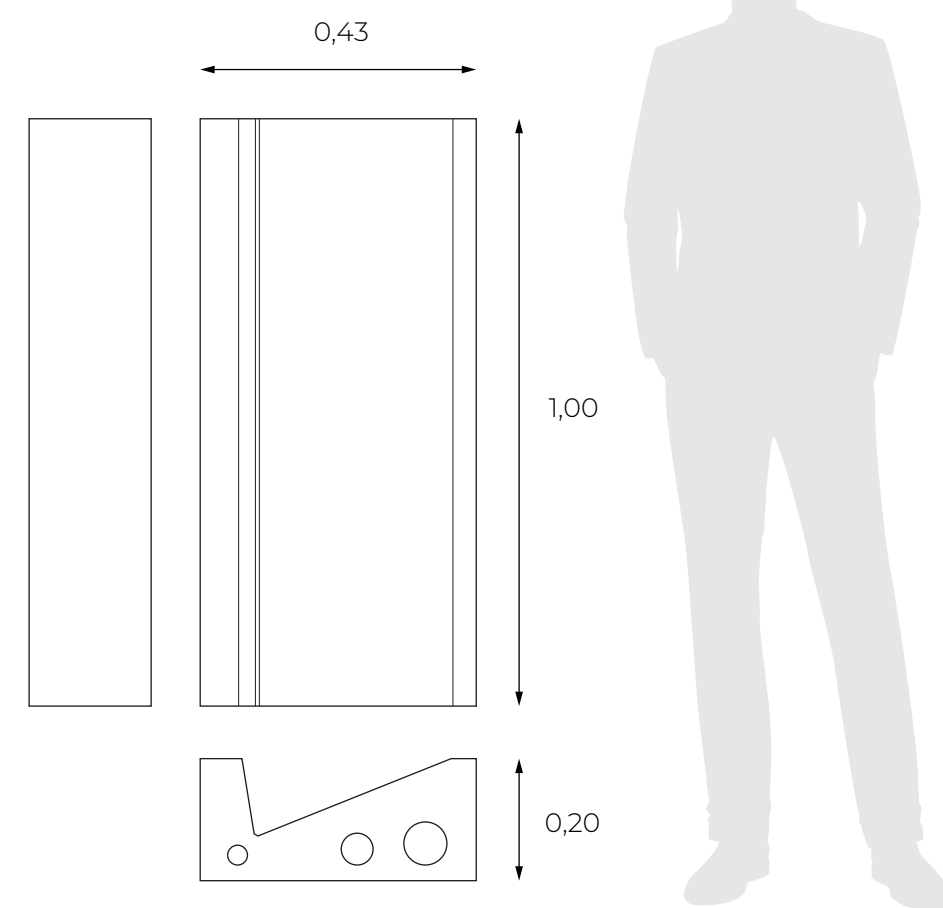
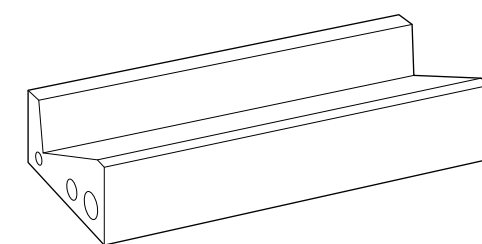
Limbrados



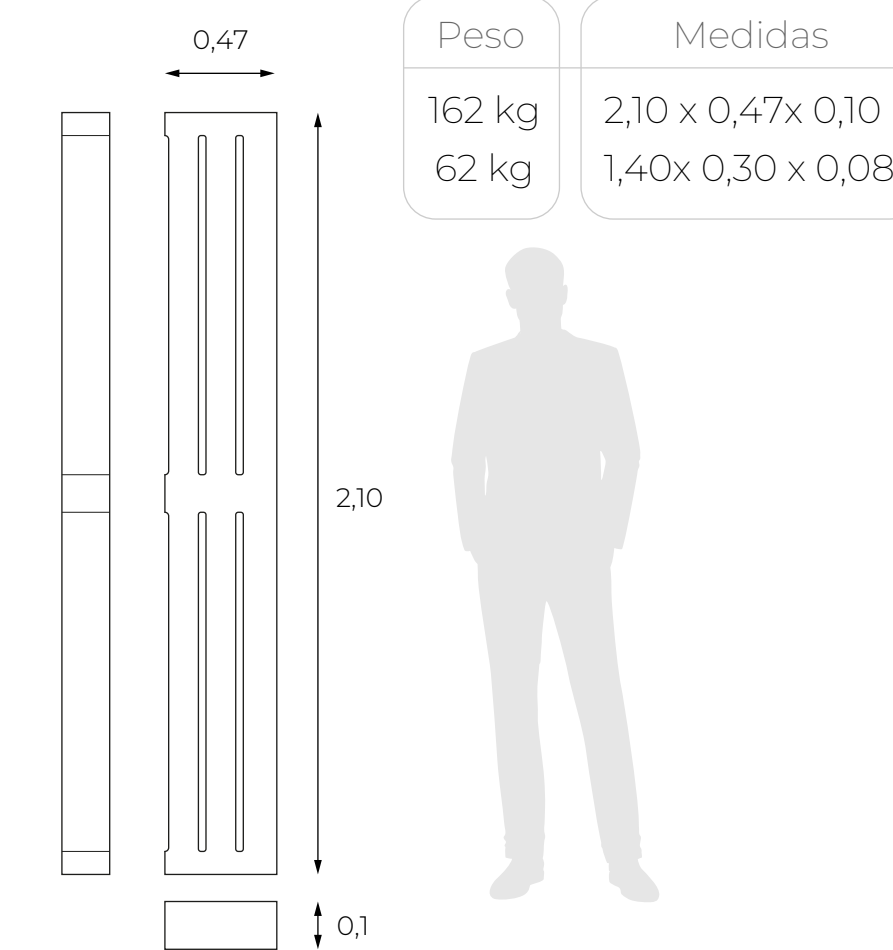
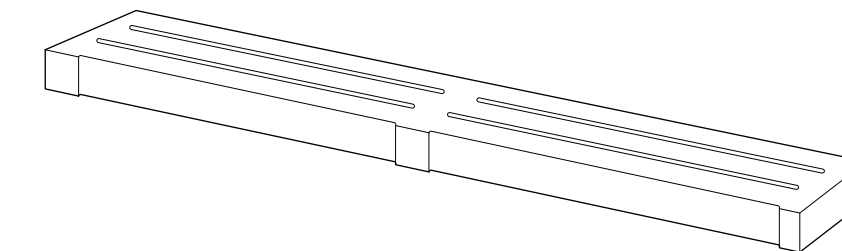
Cañuela 63 kg



Cuneta 130 kg



Deck 162 kg

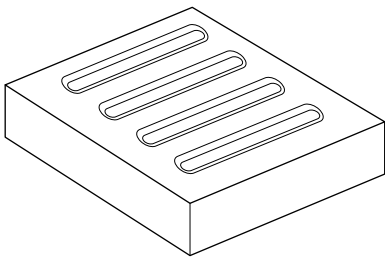


Rejilla

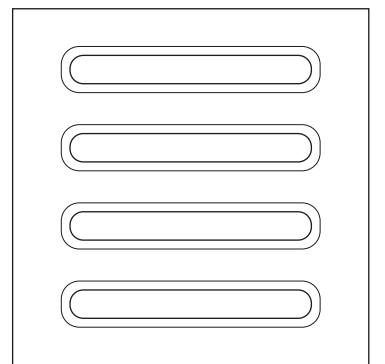
32 kg



Peso	Medidas
32 kg	0,45 x 0,45 x 0,08
24 kg	0,40 x 0,40 x 0,08



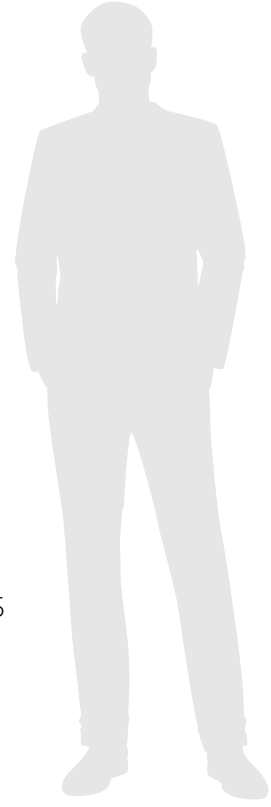
0,45



0,45



0,08



Limbrados



Concretamos grandes ideas.

A close-up photograph of several vertical wooden planks. The planks are arranged in a row, showing their natural wood grain and texture. The lighting is soft, highlighting the subtle variations in the wood's color and the small imperfections on its surface. Overlaid in the center of the image is the word "Cimbrados" in a clean, white, sans-serif font.

Cimbrados