

A photograph of a garden bed with concrete pillars and orange flowers. The scene is brightly lit, showing a row of cylindrical concrete pillars in a garden bed. The pillars are arranged in a line, and the garden bed is filled with green foliage and bright orange flowers. The background is slightly blurred, showing more of the garden and a paved area.

Embrados

CATÁLOGO

En Cimbrados, creamos mobiliario y fachadas prefabricadas en concreto con un propósito claro: transformar el panorama urbano y enriquecer la cotidianidad de las personas. Nos comprometemos a redefinir espacios con diseño innovador y calidad excepcional. Creemos en el poder del diseño para impactar positivamente la vida de las personas y fomentar la conexión comunitaria.

Cada producto que fabricamos es el resultado de un proceso meticuloso que une creatividad, precisión técnica y excelencia artesanal. Creemos en el poder del diseño para generar bienestar, fortalecer la identidad urbana y crear espacios donde las personas quieran estar. Nuestro objetivo es construir un futuro inspirador donde cada espacio urbano sea una obra de arte funcional y respetuosa con el medio ambiente. Únete a la visión de Cimbrados y juntos construyamos ciudades más hermosas, funcionales y humanas.

GFRC

Glass
Fiber
Reinforced
Concrete

Una innovación que transforma la arquitectura moderna. Nuestros paneles prefabricados en GFRC ofrecen una alternativa ligera, durable y versátil frente a sistemas tradicionales de fachada.

La mezcla de concreto y fibras de vidrio garantiza alta resistencia mecánica, estabilidad dimensional y durabilidad frente a la intemperie, con diseños personalizados en geometrías, texturas y pigmentos. Gracias a su peso reducido, los paneles disminuyen cargas estructurales y permiten una instalación más ágil y eficiente en obra.

BENEFICIOS PRINCIPALES:



Durabilidad comprobada frente a clima y desgaste.



Ligereza: hasta 80% más liviano que el concreto convencional.



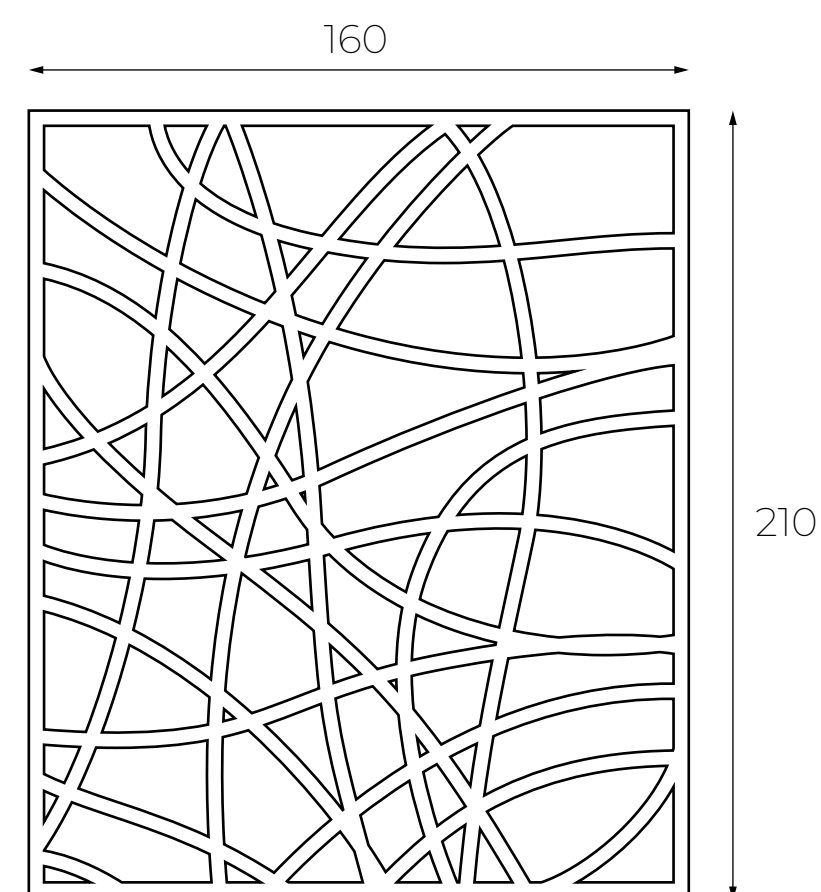
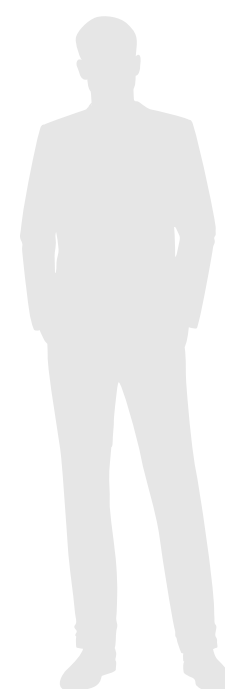
Diseño 100% personalizado: formas, acabados y pigmentos personalizados.



Instalación eficiente: anclajes ocultos y montaje industrializado.



Confort adicional: contribuye a aislamiento térmico y acústico con sistemas complementarios.



Limbrados

GFRC

Glass
Fiber
Reinforced
Concrete


COLORES EN ACABADO MINERAL

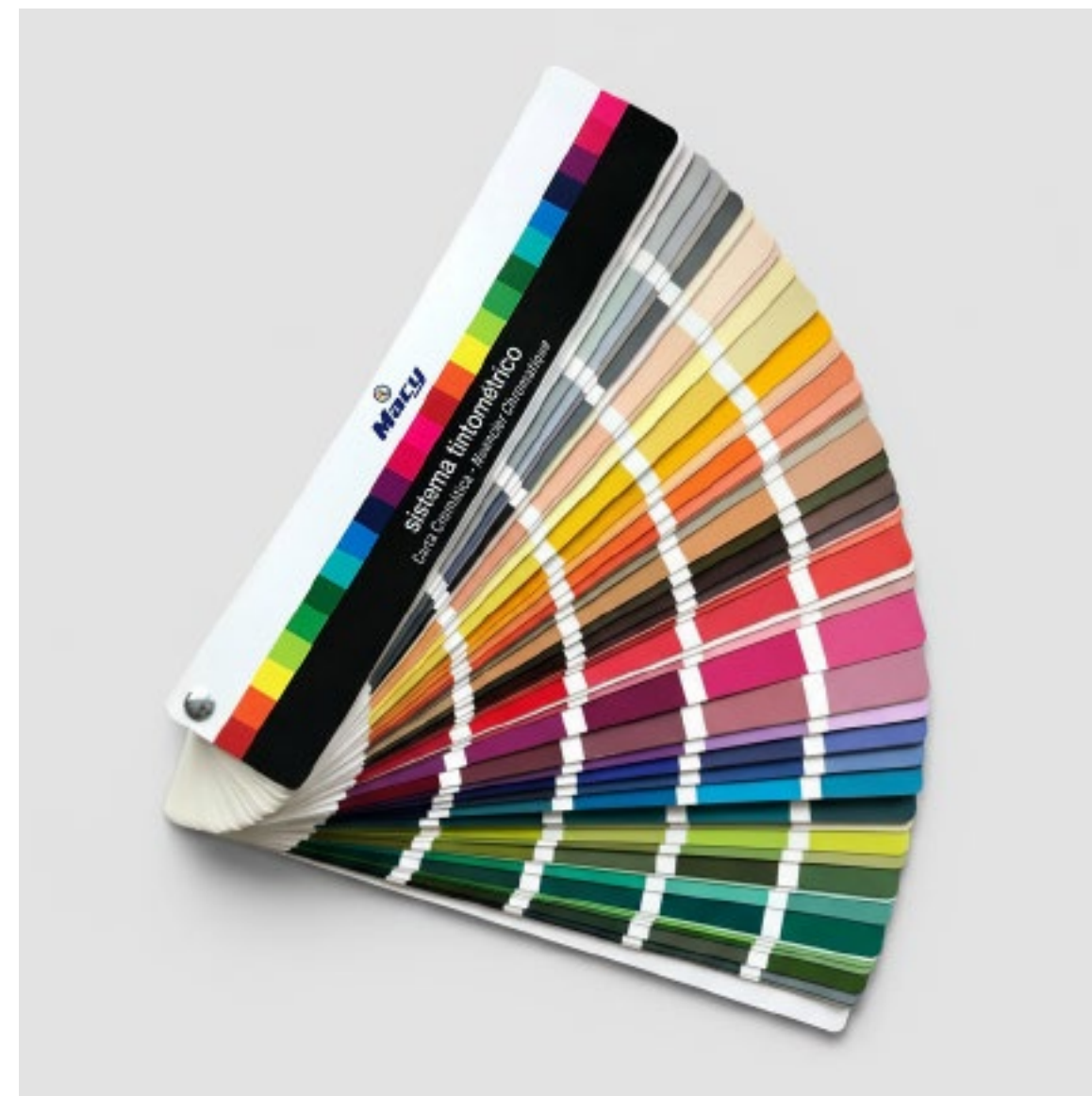
Nuestros paneles en GFRC pueden ser terminados con recubrimientos minerales de base silicato, que se integran químicamente al soporte y garantizan estabilidad del color con mínimo mantenimiento. A diferencia de las pinturas convencionales, que requieren repintados frecuentes, los acabados minerales mantienen su apariencia por largos periodos.

VENTAJAS DE LOS RECUBRIMIENTOS MINERALES:

 Colores estables y resistentes a rayos UV.

 Alta transpirabilidad: evita humedad retenida.

 Bajo mantenimiento: periodicidad de repintado cada 10-15 años, frente a 3-5 años en pinturas acrílicas.



Cimbrados



BANCAS



JARDINERAS



MESAS

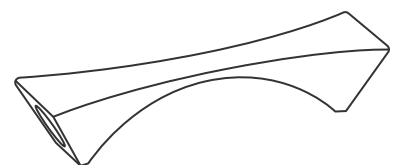


VÍAS

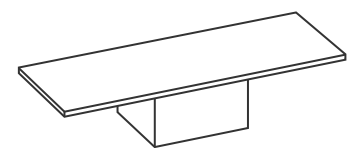
Cimbrados

BANCAS

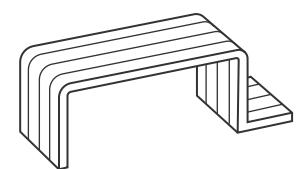
BANCA S



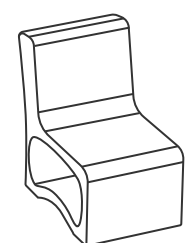
Prisma



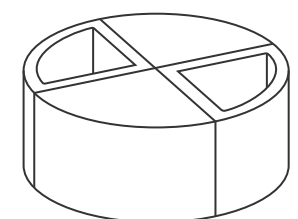
Mompox



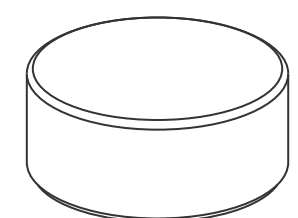
Nóvita



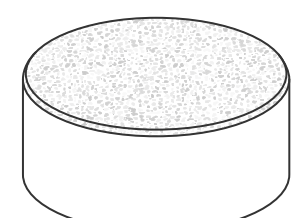
Salento



Peñol

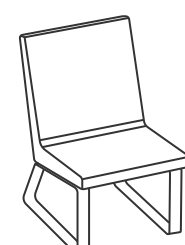


Amazonas

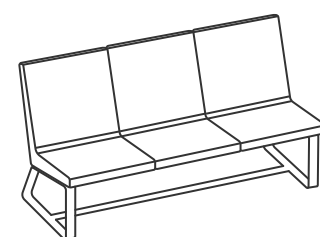


Quimbaya

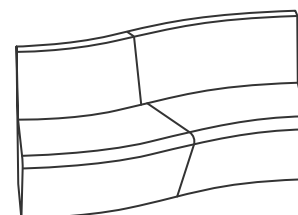
Línea Willaykuy



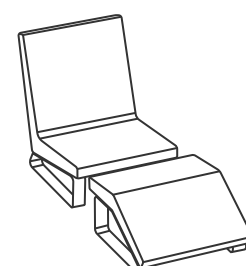
Guajira



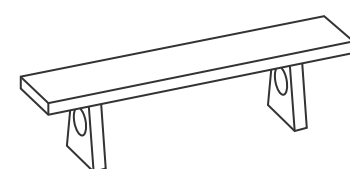
Coveñas



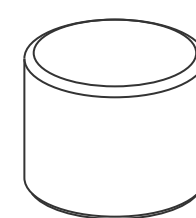
Guaduas



Caribe



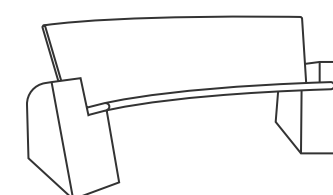
Providencia



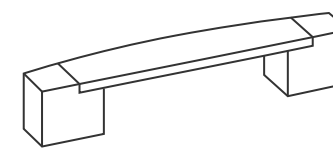
Guainía



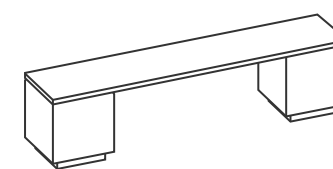
Chia



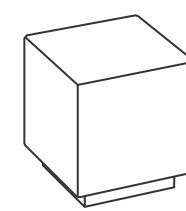
Popayán



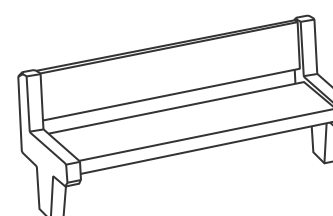
Jardín



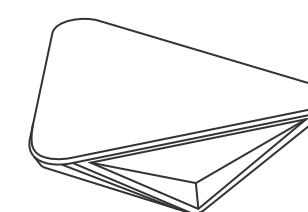
Monguí



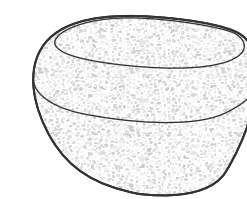
Suesca



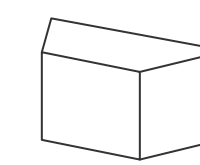
Girón



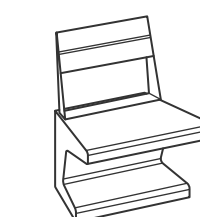
Cartagena



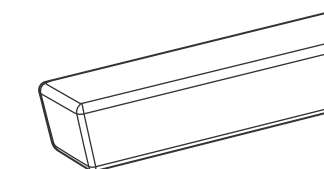
San Agustín



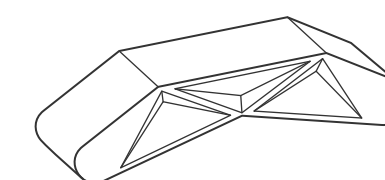
Trapez



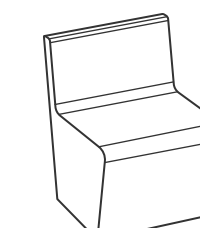
Bailarina



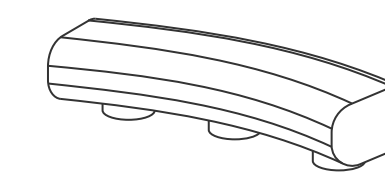
Nido de pájaro



Provenza



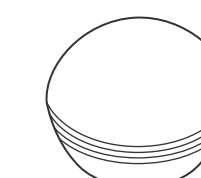
Ginebra



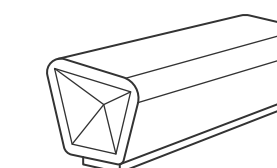
Sinú



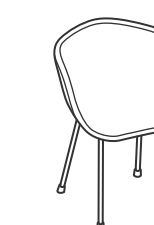
Pijao



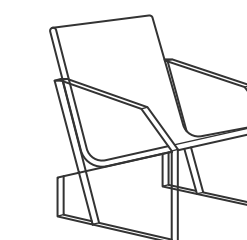
Vasija



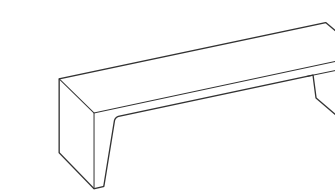
Terra



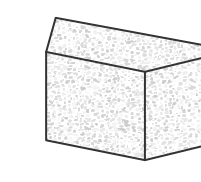
Shell



GEO



Bailarina



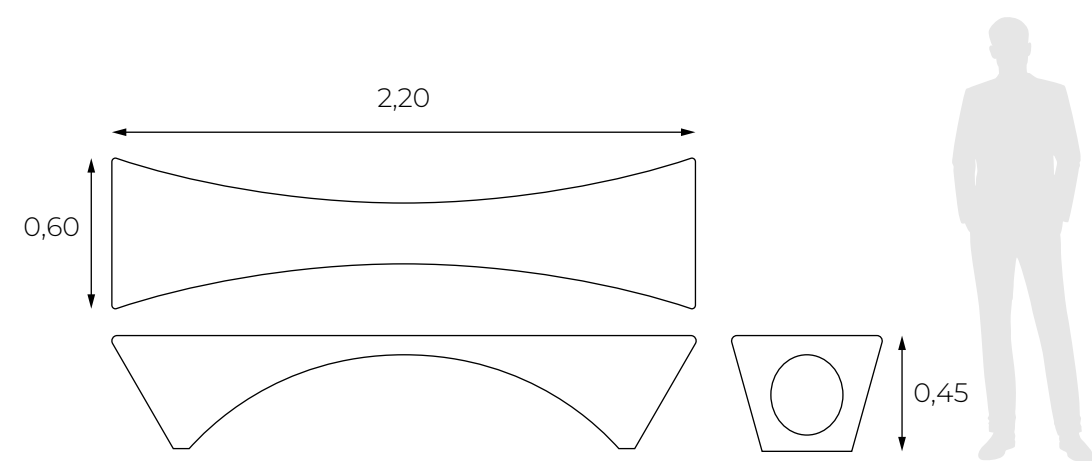
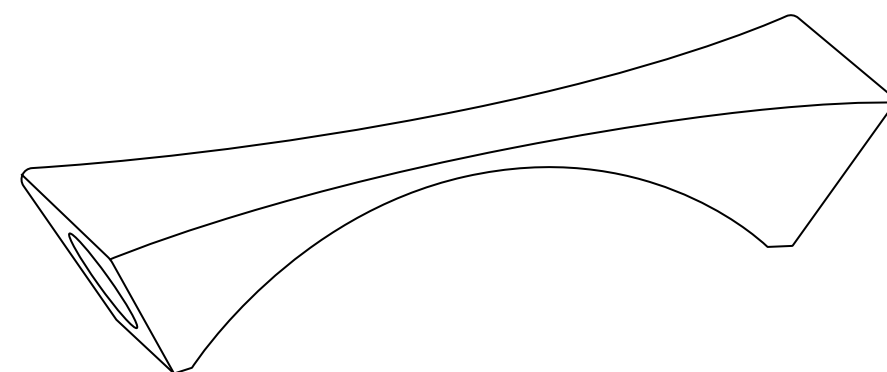
Trapez

Banca **Prisma**



Peso: 280 kg

Con su diseño estilizado y curvas suaves, esta banca de concreto es una obra de arte funcional para espacios urbanos. Fabricada con concreto de alta calidad, ofrece durabilidad y estilo moderno. Este diseño garantiza comodidad, mientras que su versatilidad la hace perfecta para parques, plazas y calles peatonales.



Curvas que construyen la forma perfecta para espacios urbanos, que invitan a hacer una pausa y a disfrutar todo lo que la rodea.



Cimbrados

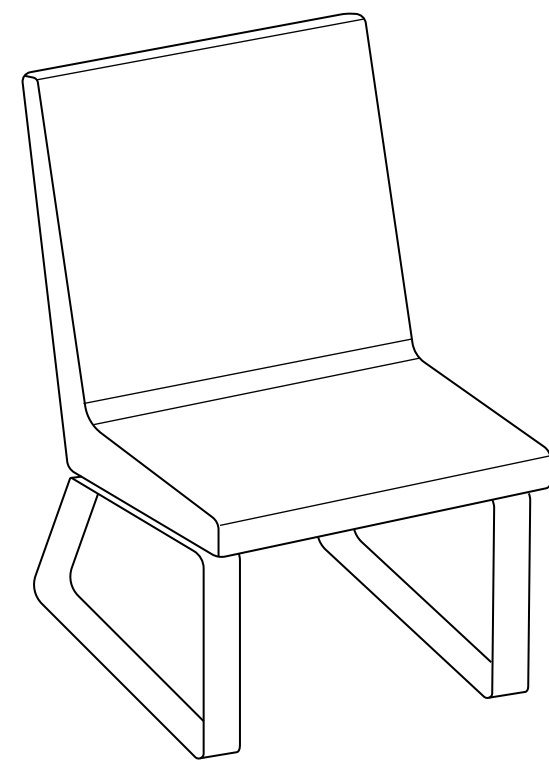
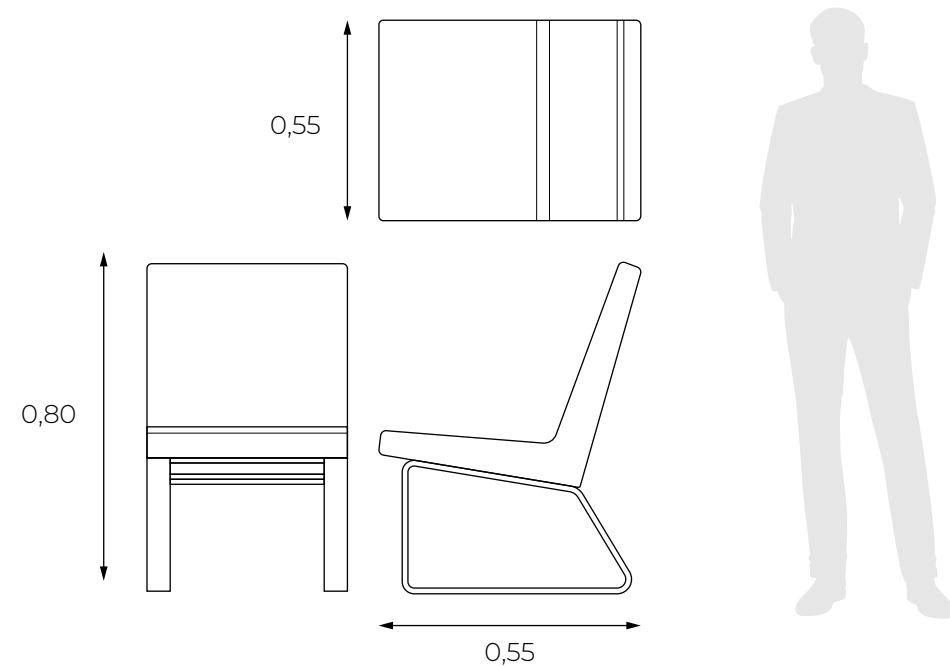
Silla Guajira



Reflejando la rusticidad y la belleza natural de la región, la poltrona Guajira combina líneas estilizadas con la fuerza del hierro, creando un equilibrio entre la funcionalidad y la estética para proporcionar asientos atractivos y duraderos en exteriores.

Peso: 92 kg

Guajira, una poltrona estilizada con patas de hierro, fusiona la fuerza y la elegancia para crear asientos duraderos y atractivos en espacios al aire libre, ofreciendo una opción sofisticada y funcional para plazas y jardines urbanos.



Limbrados

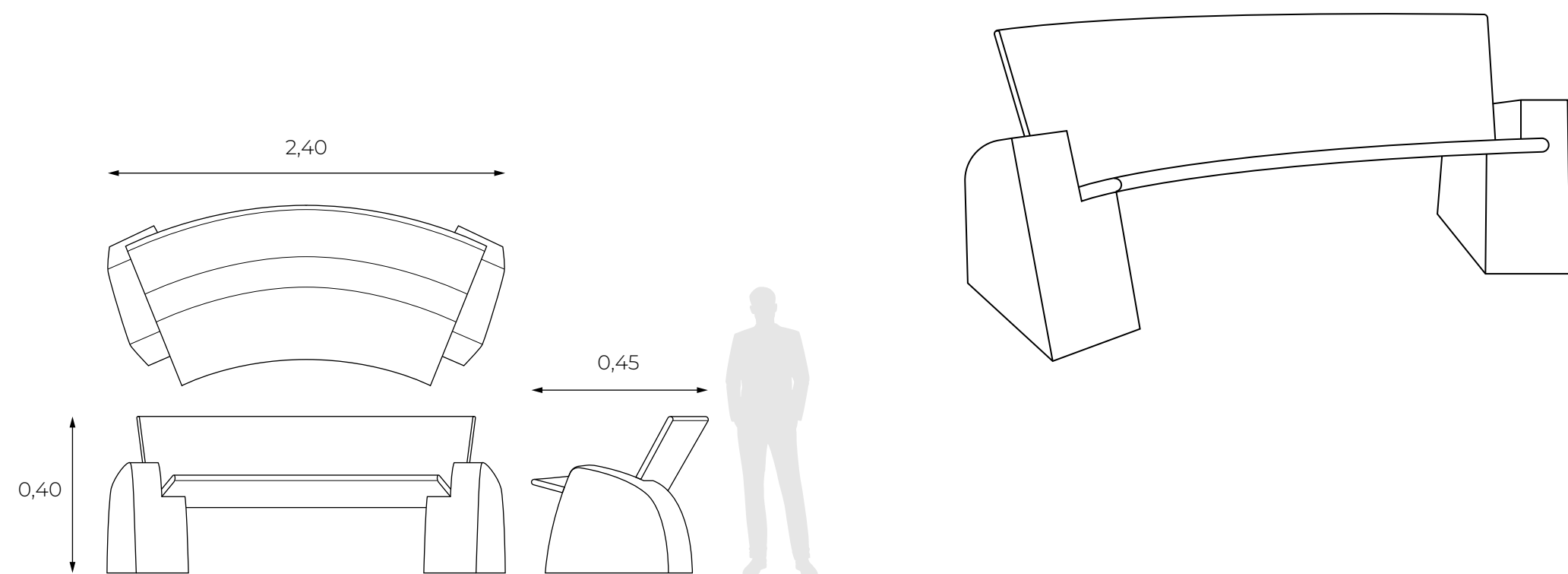


Banca **Popayán**



Peso: 500 kg

Popayan, un sofá de concreto con espaldar curvo, agrega estilo y comodidad a áreas urbanas y rurales, ofreciendo un asiento elegante para disfrutar del paisaje y la compañía.



Inspirado en la arquitectura histórica, Popayan ofrece comodidad y estilo en espacios urbanos y rurales, proporcionando un lugar acogedor para relajarse y disfrutar de la atmósfera tranquila.

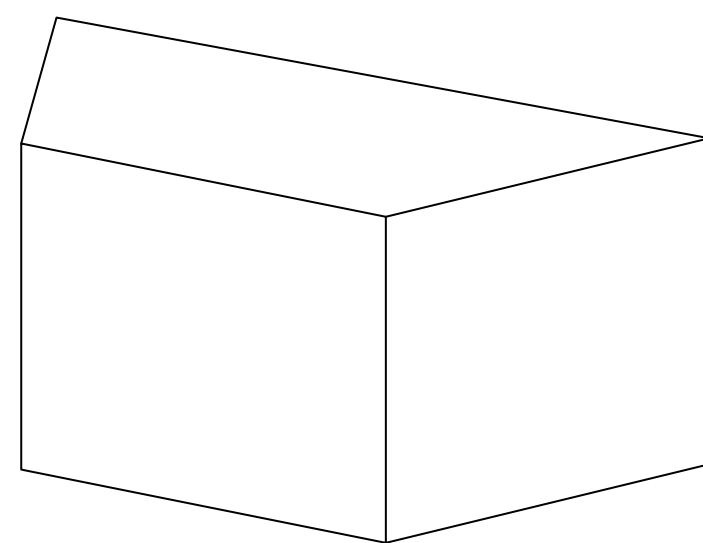
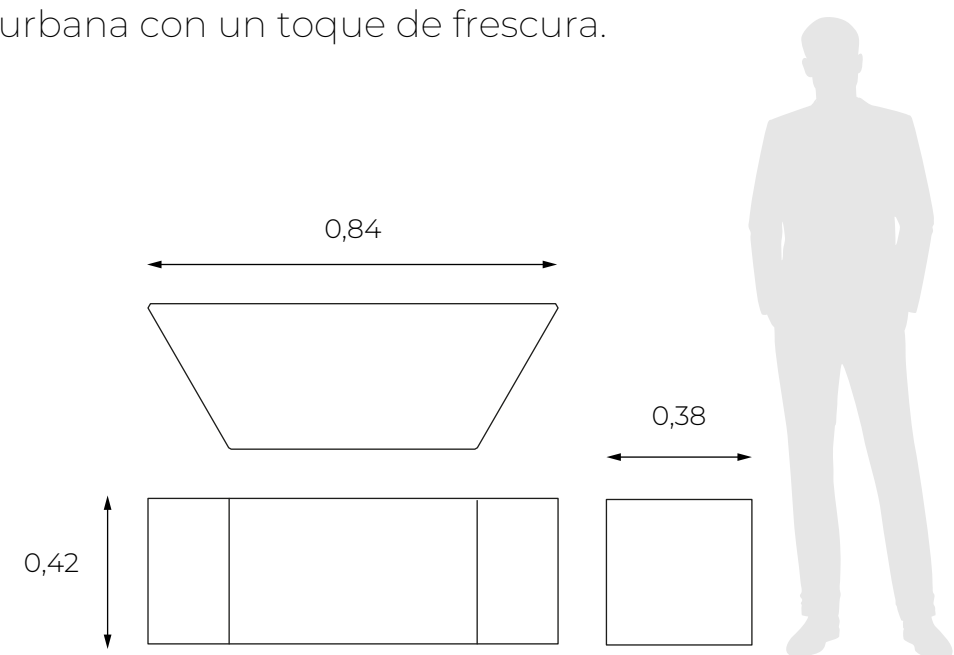
Cimbrados

Banca Trapez



Peso: 90 kg

Trapez desafía lo convencional, añadiendo un toque de sofisticación a cualquier entorno. Hecha de concreto de alta resistencia, esta banca no solo es elegante, sino también indestructible. Desde parques urbanos hasta bulevares icónicos, la Trapez es el accesorio imprescindible para aquellos que buscan un estilo moderno y duradero. Esta banca redefine la estética urbana con un toque de frescura.



La banca Trapez fusiona estilo y resistencia con un diseño innovador, perfecto para aquellos que buscan hacer una declaración de moda incluso en los espacios más convencionales.

Cimbrados

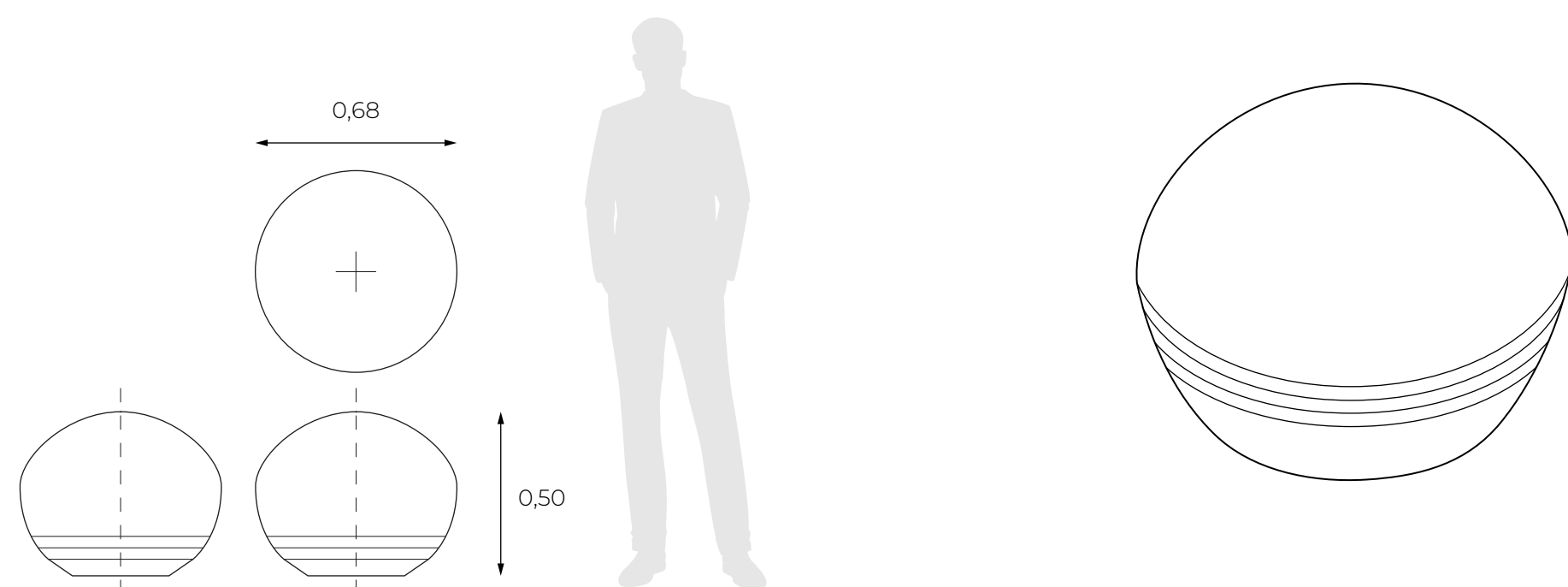
Butaco Vasija



Peso: 120 kg

¡Transforma tu espacio con el butaco Vasija, una obra maestra de diseño que desafía las convenciones! Inspirado en una vasija invertida, este butaco de concreto fusiona arte y funcionalidad de manera sorprendente. Su forma única invita a la conversación y añade un toque de intriga a cualquier entorno, desde parques urbanos

hasta jardines privados. Fabricado con concreto de alta calidad, el Vasija no solo es una pieza de mobiliario, sino también una declaración audaz de estilo y modernidad. Descubre cómo este butaco redefine el concepto de asientos al aire libre con su elegancia y originalidad.



El butaco Vasija ofrece una experiencia de asiento única, fusionando la funcionalidad con el arte en una forma innovadora que desafía las expectativas.

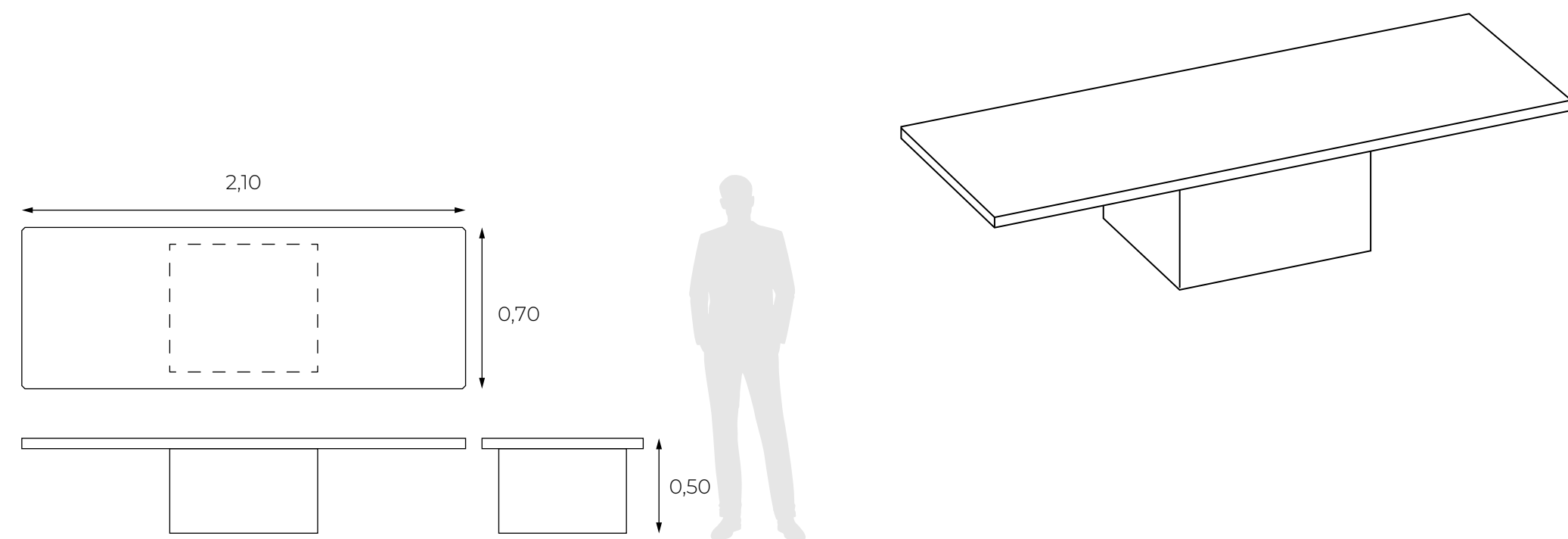
Cimbrados

Banca **Mompox**



Peso: 550 kg

Inspirada en la arquitectura colonial, Mompox ofrece un asiento cómodo para disfrutar de momentos tranquilos y conversaciones animadas en plazas y parques, fusionando funcionalidad con un diseño histórico y elegante.



La simplicidad y la elegancia de las líneas rectas se fusionan en un diseño elegante y cómodo que invitan a un encuentro.



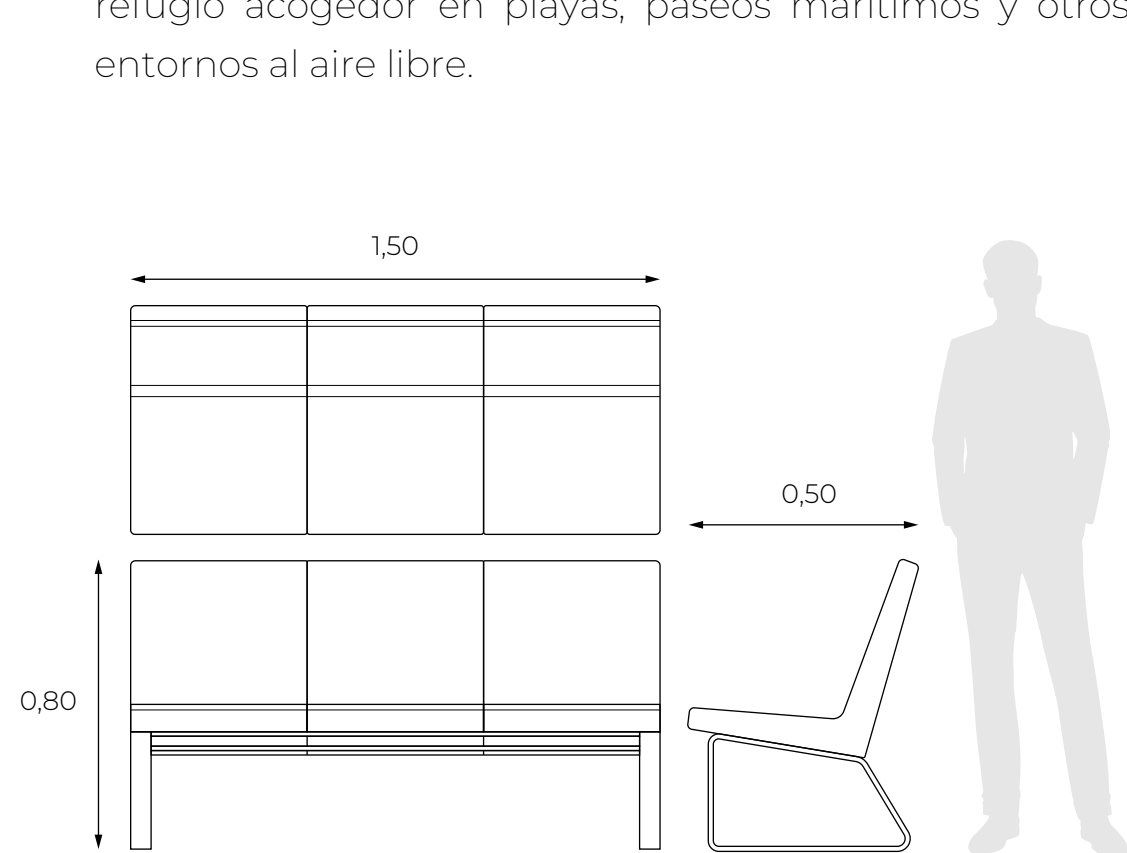
Cimbrados

Banca Coveñas



Peso: 276 kg

Coveñas, una banca elegante con reposapiés integrado, invita a los visitantes a relajarse y disfrutar del entorno costero, combinando comodidad y estilo para crear un refugio acogedor en playas, paseos marítimos y otros entornos al aire libre.



Inspirada en la serenidad costera, Coveñas ofrece comodidad y estilo en espacios al aire libre, proporcionando un refugio acogedor para relajarse y disfrutar del sol y el mar, perfecto para entornos costeros y urbanos.



Limbrados

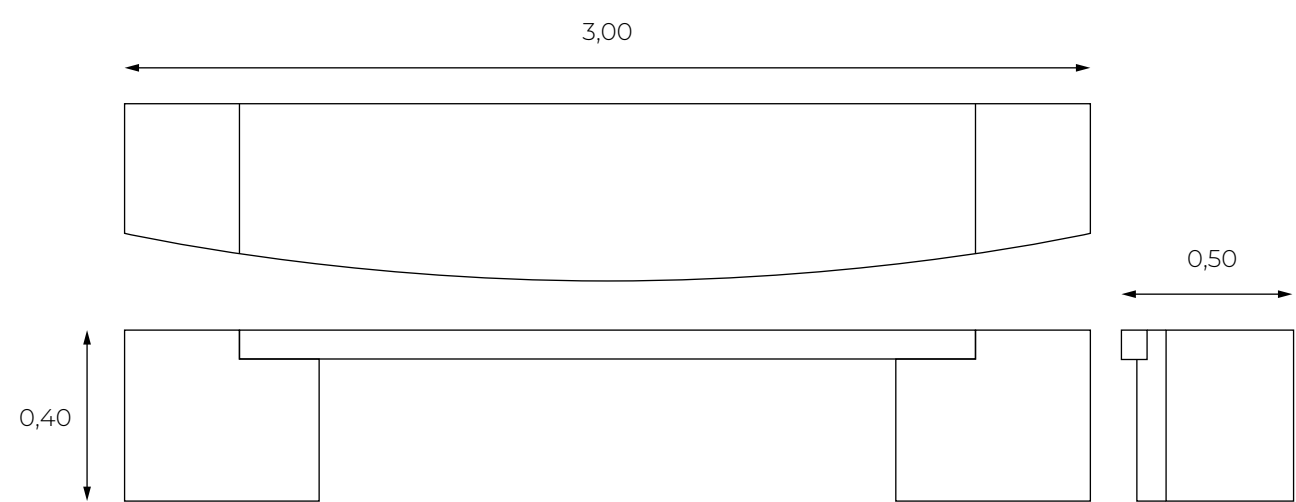
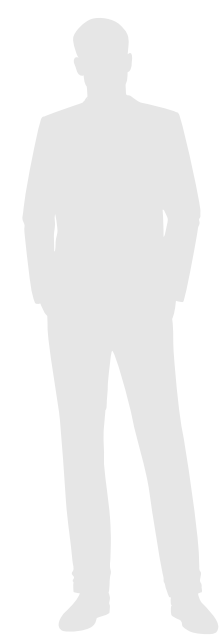
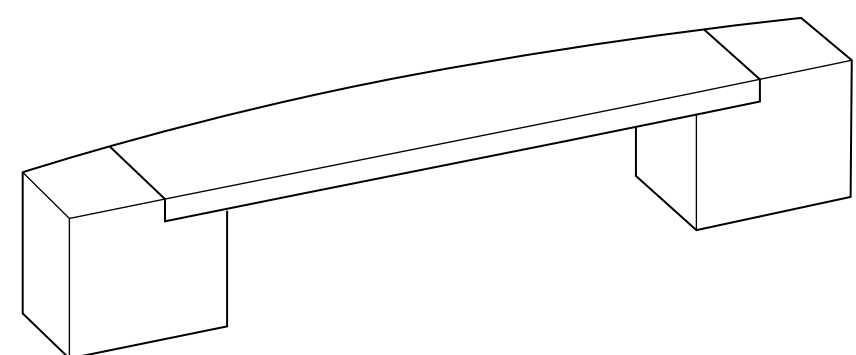
Banca Jardín



Peso: 400 kg

La Banca Jardín es una expresión de equilibrio entre lo esencial y lo contemporáneo. Su estructura, compuesta por dos bloques de concreto que sostienen una delgada línea de asiento, transmite una sensación de ligereza y precisión dentro de la solidez del material. Inspirada en los espacios abiertos donde la naturaleza y la

arquitectura conviven, esta banca invita a la pausa y la contemplación.



Con su diseño ingenioso, un lado curvo y el otro recto, esta banca ofrece versatilidad y estilo. Los dos cubos de concreto que la sostienen añaden estabilidad y un toque contemporáneo al diseño, mientras que la combinación de líneas curvas y rectas crea un aspecto visualmente atractivo.

Embrados

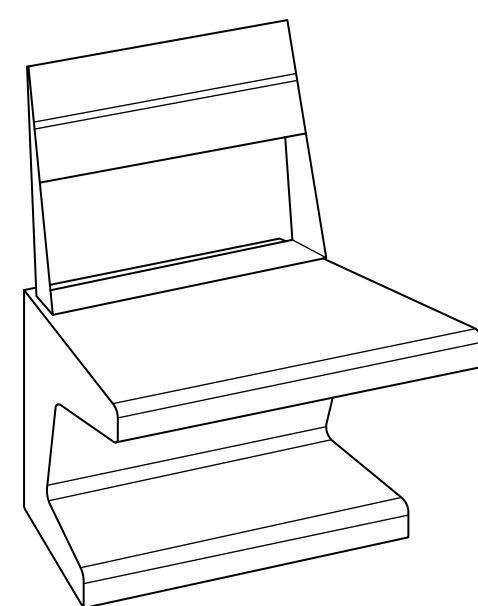
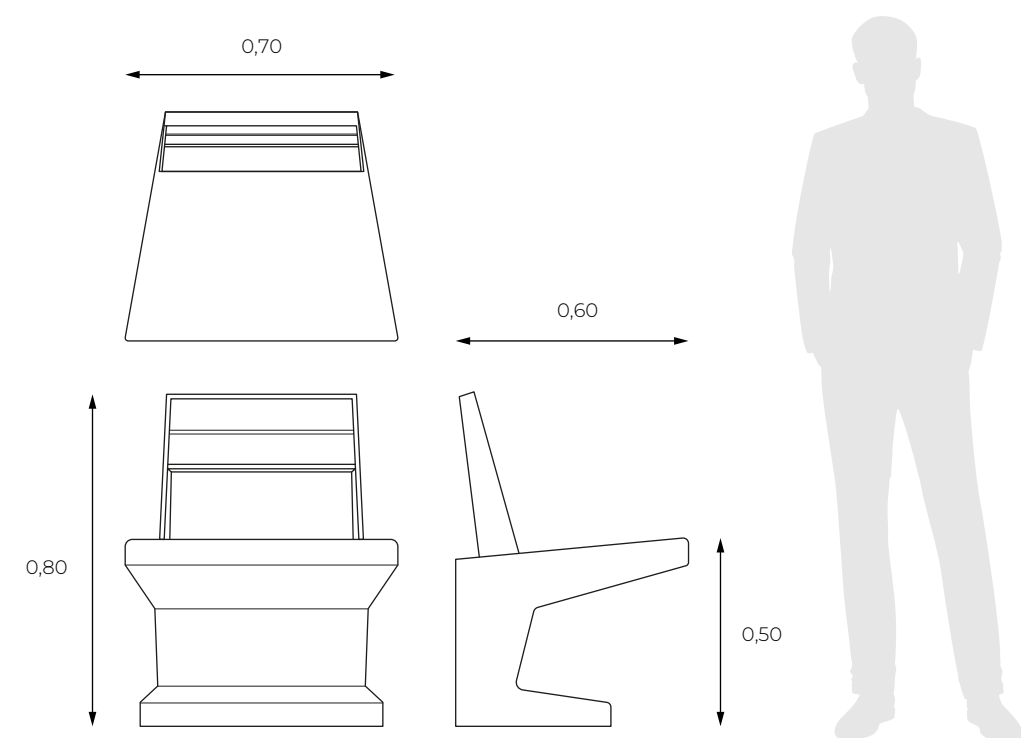
Poltrona Bailarina



Peso: 195 kg

Con su diseño inspirado en una bailarina en movimiento, esta pieza de mobiliario combina la solidez del concreto y la delicadeza del hierro en un marco redondo. Más que una poltrona, es una obra de arte funcional que eleva

cualquier espacio con su estilo único y su compromiso con la sostenibilidad. Perfecta para jardines, parques o áreas de descanso urbano, esta banca invita a la reflexión y la contemplación en un entorno de belleza y armonía.



Bailarina fusiona la solidez del concreto y el hierro, ofreciendo un asiento elegante y sostenible que evoca la gracia de una bailarina en movimiento.

Cimbrados

Banca **Terra**

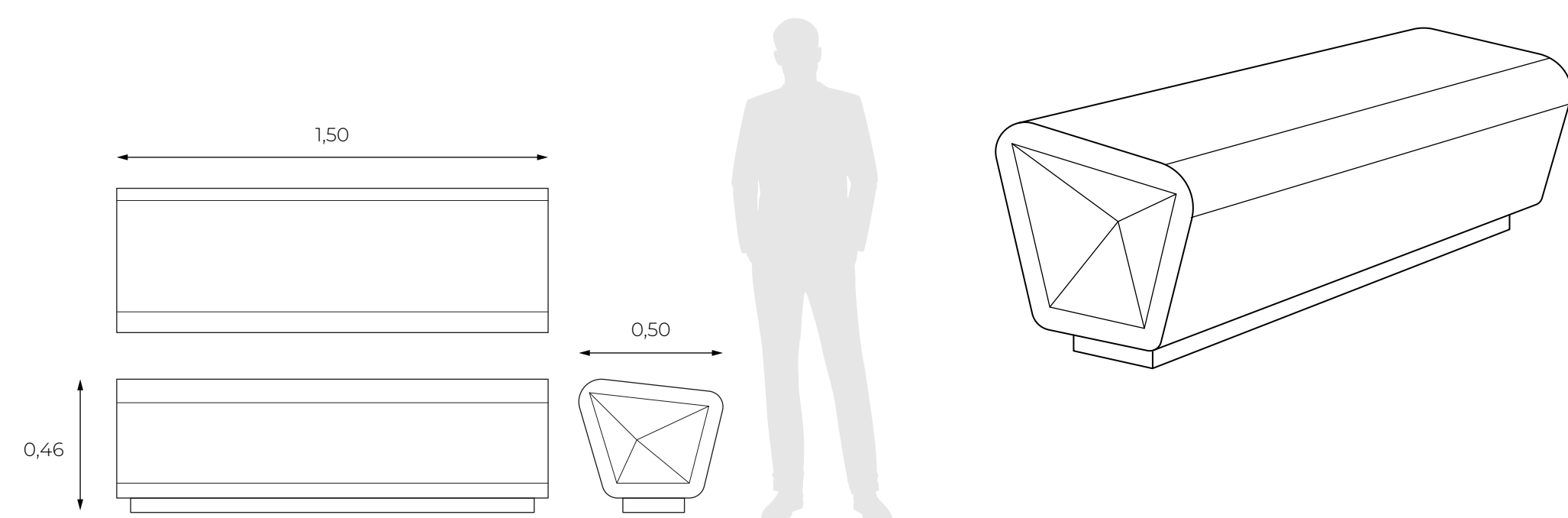


La banca modular Terra redefine los límites del diseño urbano con su forma de triángulo alargado y puntas redondeadas, fusionando estética vanguardista con funcionalidad versátil.

Peso: 400 kg

Inspirada en la geometría orgánica, esta innovadora pieza de mobiliario se adapta a cualquier espacio con su forma de triángulo alargado y puntas redondeadas. La Terra no solo es una banca, es una declaración audaz de creatividad y versatilidad. Construida con concreto de alta resistencia, ofrece durabilidad sin comprometer el

estilo. Ya sea en parques urbanos o espacios de vanguardia, la Terra invita a la interacción y al descanso con un toque de elegancia contemporánea.



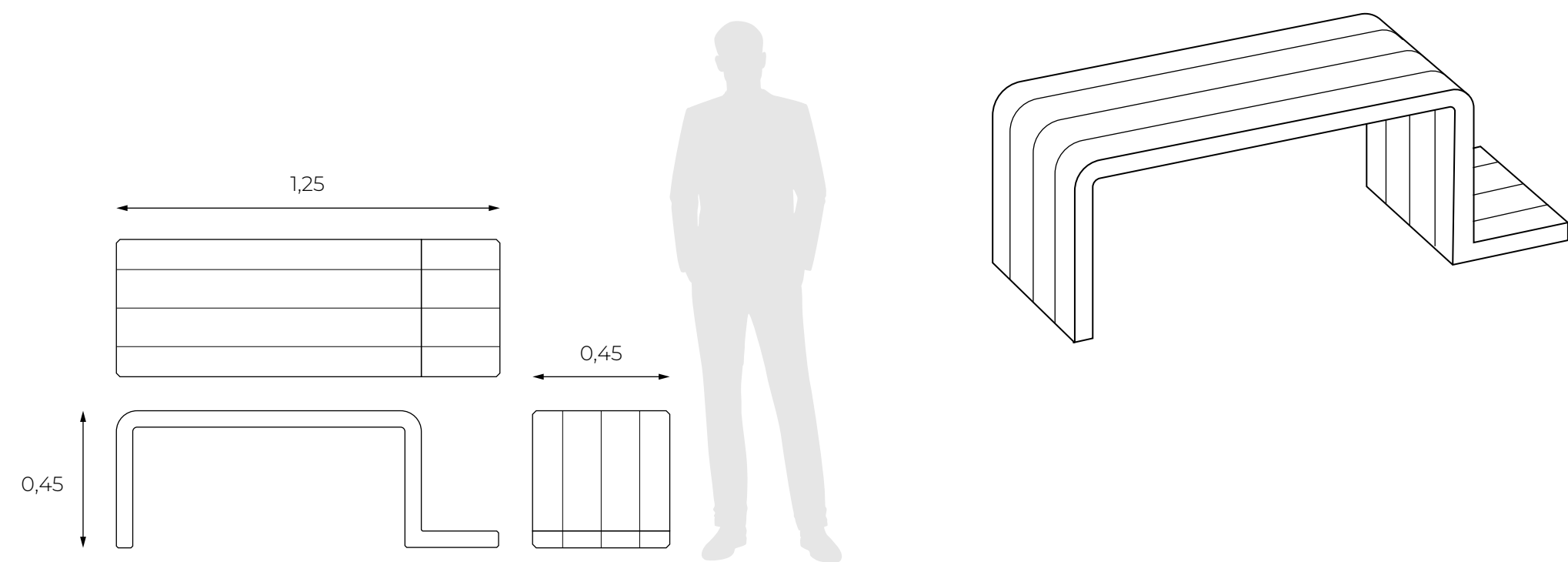
Cimbrados

Banca Nóvita



Peso: 120 kg

Nóvita, una banca moderna en forma de "n", es el punto focal de los espacios urbanos, fomentando la interacción social y ofreciendo comodidad para momentos de relax y conversación en entornos públicos.



su valor estético, la hace funcional y útil. Proporcionan lugares para descansar durante caminatas largas, esperar el transporte público o simplemente disfrutar del paisaje urbano.

Cimbrados

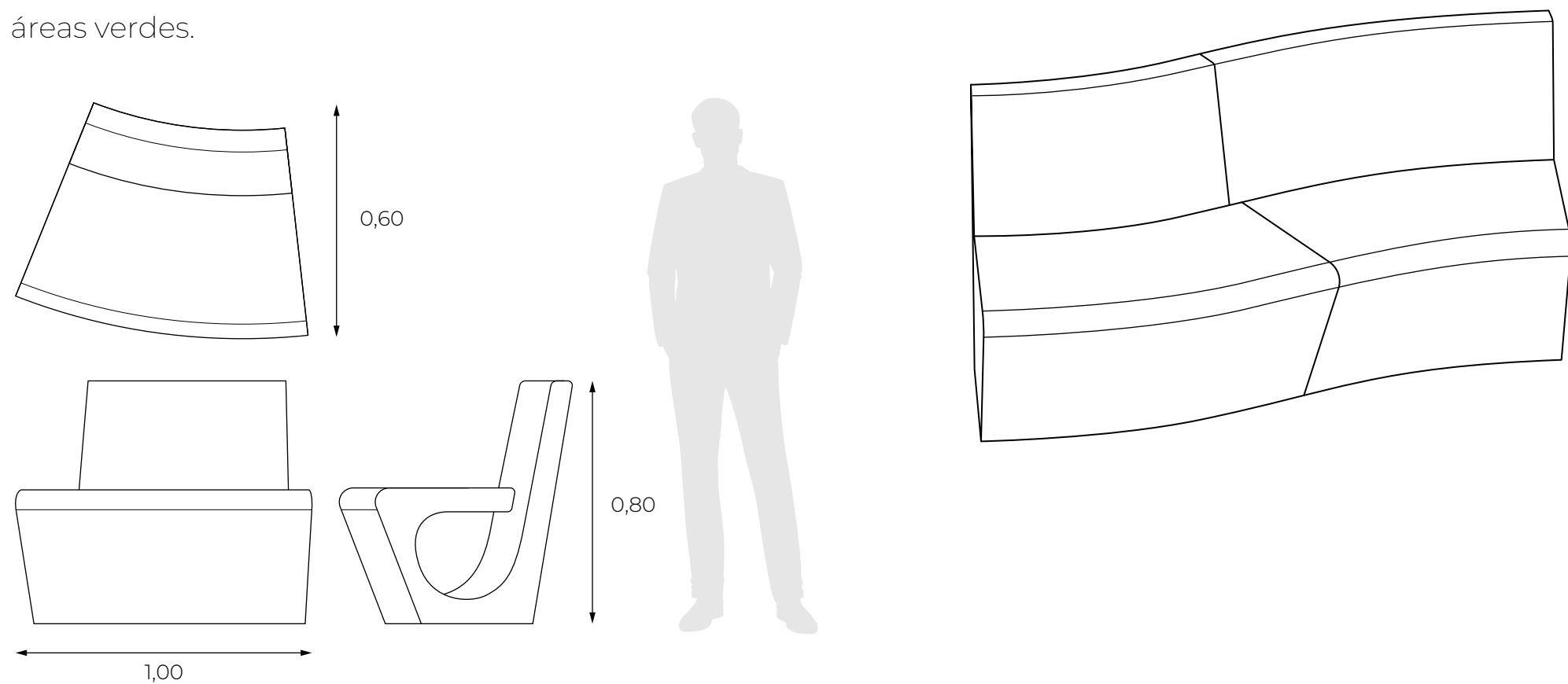
Poltrona **Guaduas**



La poltrona Guaduas, con su diseño curvo y modular, brinda versatilidad y comodidad en un estilo contemporáneo, ofreciendo opciones flexibles para reuniones informales y momentos de relajación en entornos urbanos y naturales.

Peso: 300 kg

Guaduas, una poltrona modular curva similar a Salento, ofrece versatilidad y comodidad en un diseño contemporáneo, adaptándose fácilmente a diferentes configuraciones y necesidades en espacios públicos y áreas verdes.



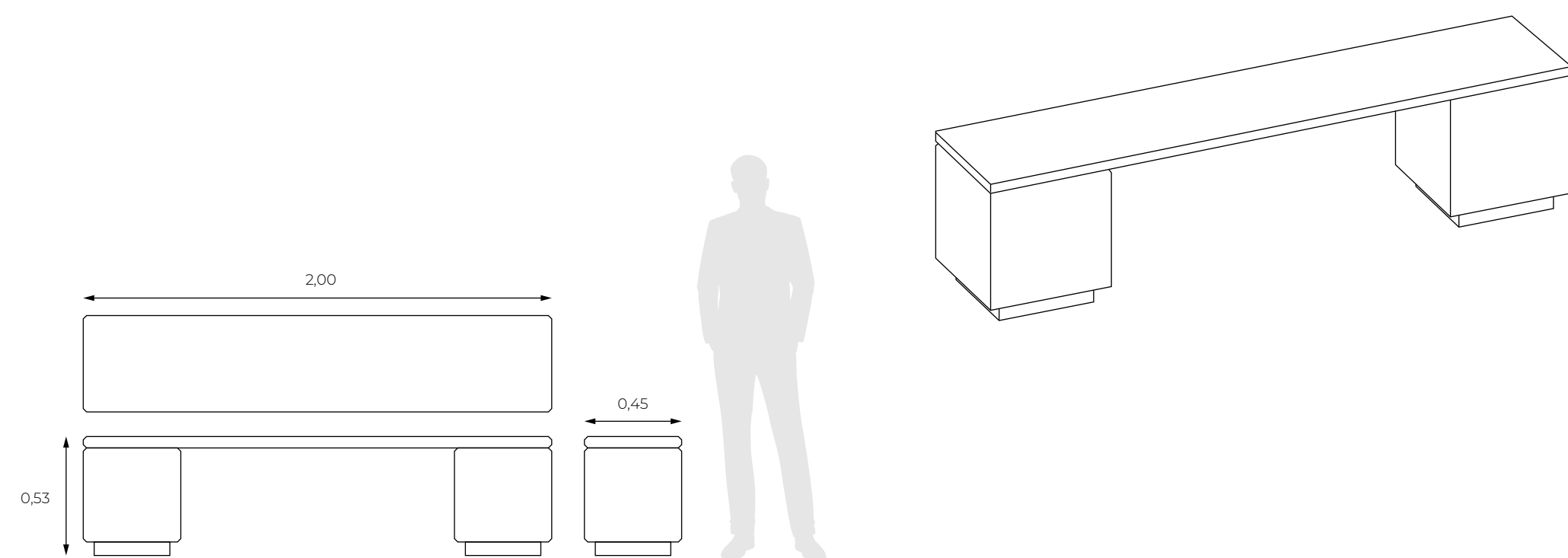
Cimbrados

Banca **Monguí**



Peso: 250 kg

Monguí, un rectángulo estilizado soportado por cubos, proporciona una solución moderna y compacta para espacios públicos, ofreciendo comodidad y estilo en un diseño minimalista y funcional.



Con su diseño estilizado y compacto, Monguí ofrece una solución moderna para espacios públicos, combinando elegancia y funcionalidad para crear asientos atractivos y cómodos.

Limbrados

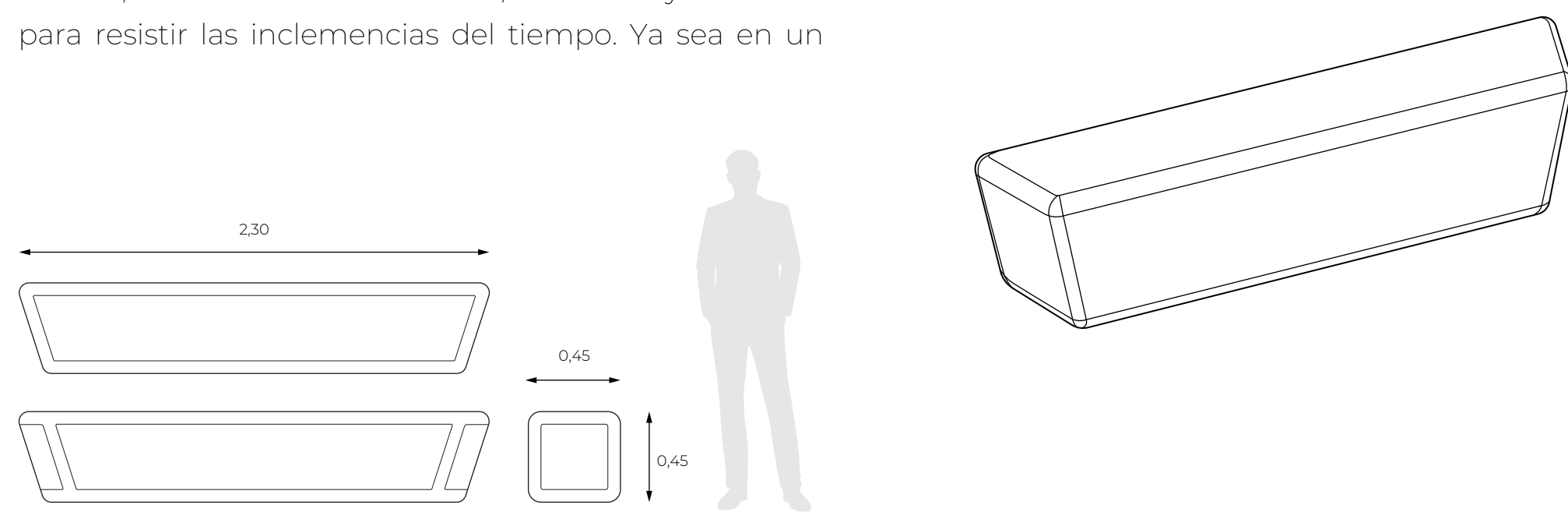
Banca Nido de pájaro



Peso: 700 kg

Inspirada en la simplicidad y la elegancia del cubo, esta banca modular de concreto redefine los estándares de confort y estilo. Con sus puntas redondeadas y su estructura modular, "Nido de pájaro" ofrece infinitas posibilidades de configuración para adaptarse a cualquier espacio. Fabricada con concreto de alta calidad, esta banca es resistente, duradera y está lista para resistir las inclemencias del tiempo. Ya sea en un

parque, en una plaza o en un patio trasero, Nido de pájaro es el complemento perfecto para cualquier ambiente, combinando funcionalidad y estética de una manera única.



La banca modular de concreto, ofrece versatilidad y estilo con su diseño inspirado en un cubo de puntas redondeadas, perfecto para espacios urbanos contemporáneos.

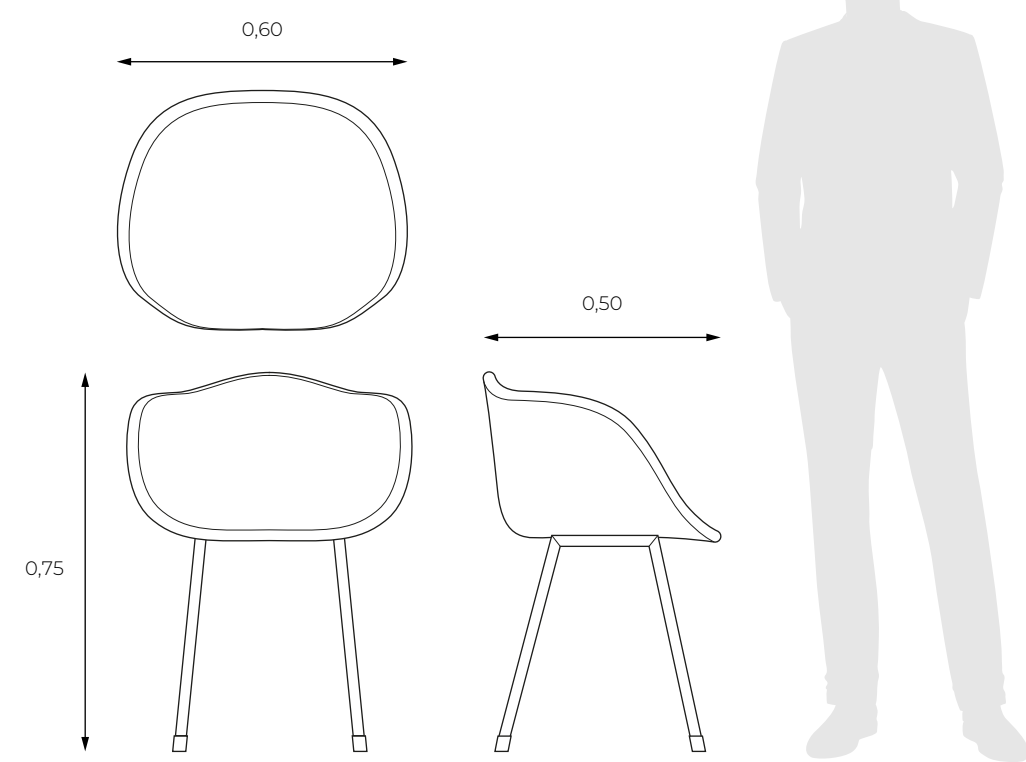
Cimbrados

Silla **Shell**



Peso: 100 kg

Sillas de concreto redefine la estética y la funcionalidad en los espacios públicos, fusionando la elegancia atemporal del diseño en forma de caparazón con la resistencia y solidez del hierro.



La comodidad de la silla Shell sirve como un punto focal en cualquier entorno urbano, invitando a la congregación y la interacción social.



Limbrados

Poltrona **Salento**

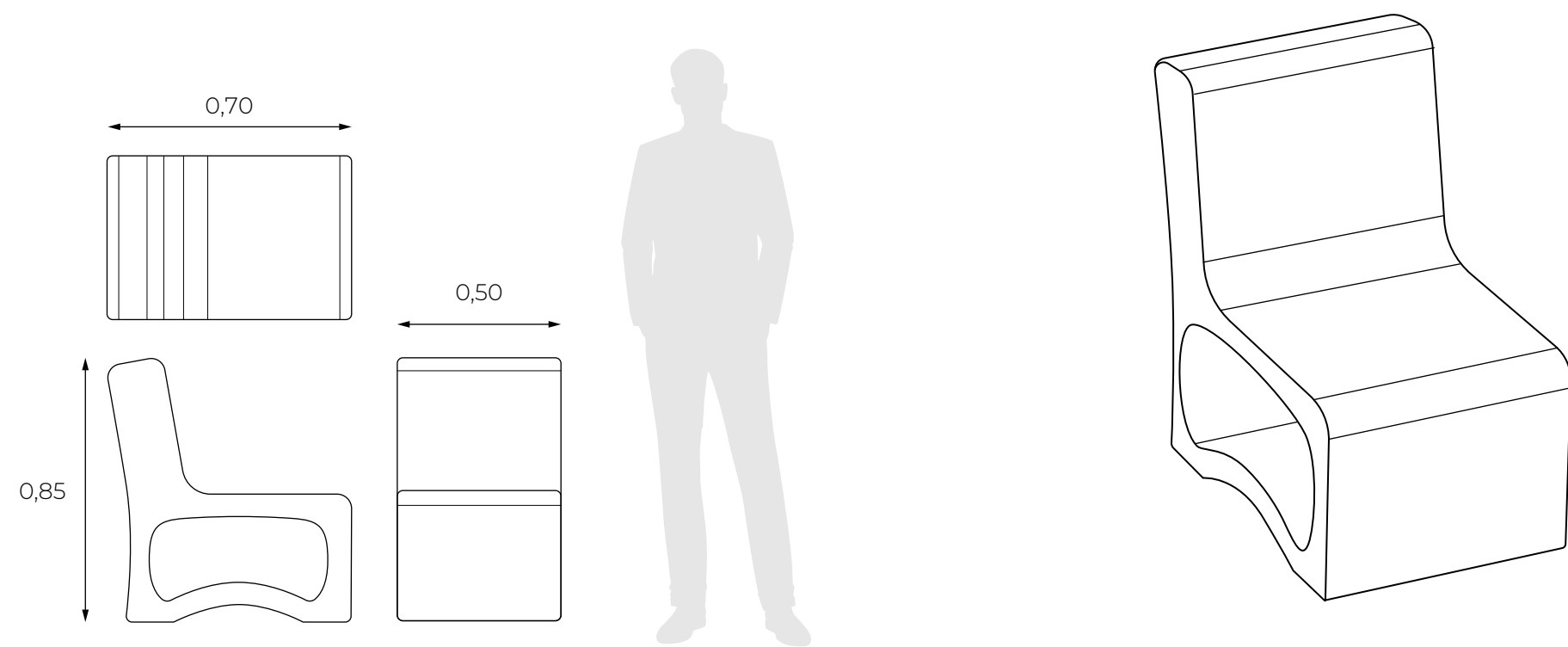


Salento, una poltrona de concreto con líneas modernas y ergonómicas que ofrece comodidad y estilo en cualquier espacio urbano.

Peso: 250 kg

La Poltrona Salento combina modernidad y tradición en un diseño único que resalta la fuerza del concreto. Su silueta fluida y ergonómica ofrece un asiento cómodo que invita al descanso, mientras que los vacíos en su estructura crean una composición ligera y

contemporánea. Inspirada en la riqueza cultural y natural de la región cafetera, esta poltrona es ideal para plazas, bulevares y espacios urbanos que buscan unir funcionalidad con un diseño distintivo.



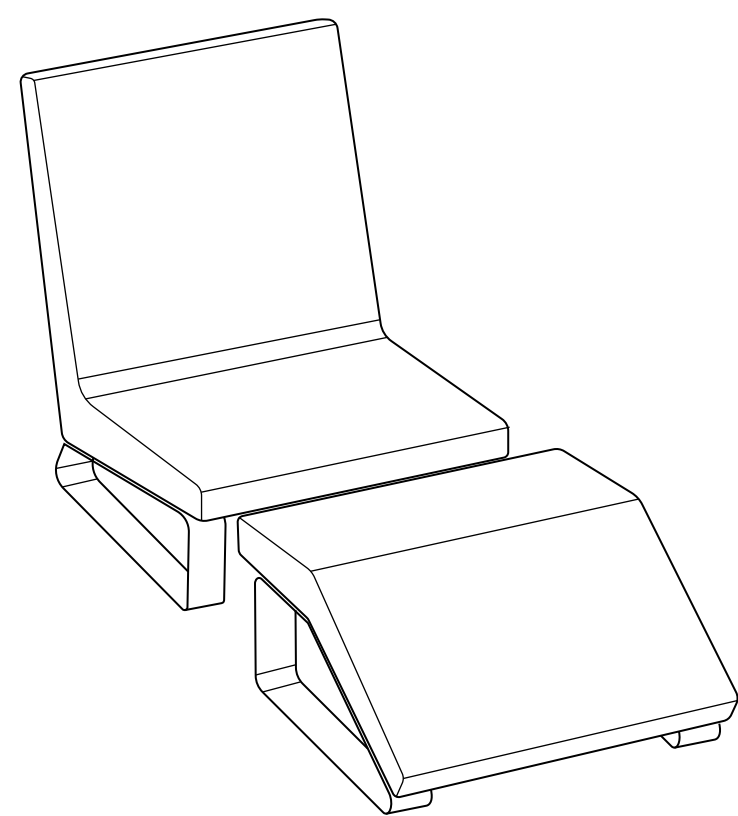
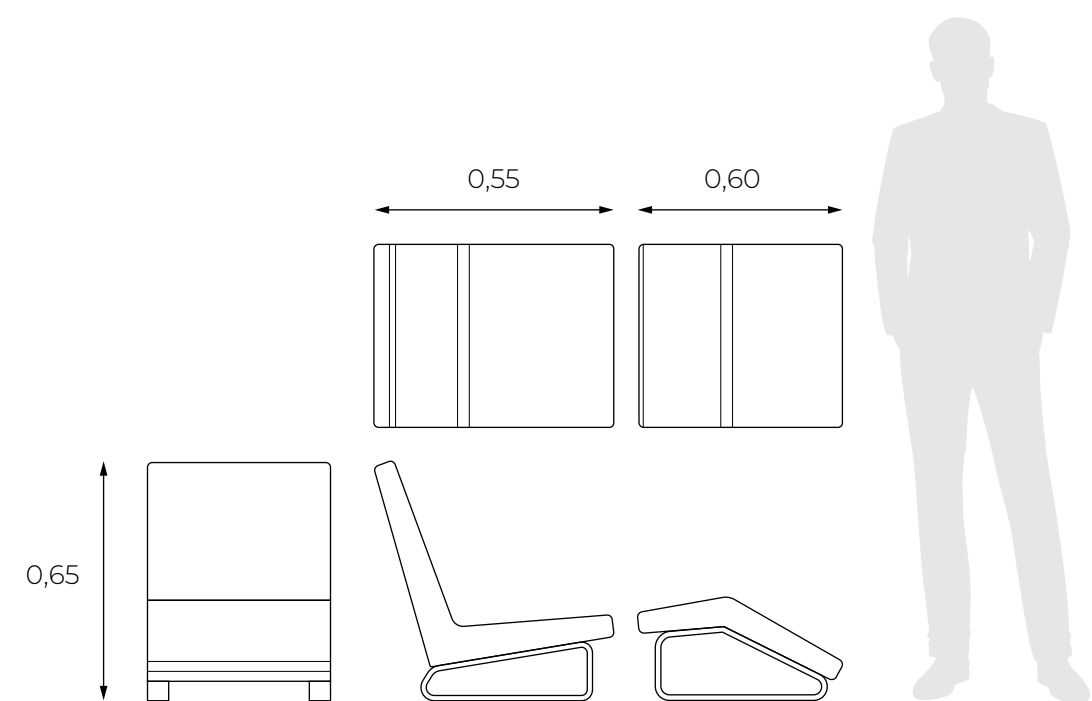
Cimbrados

Poltrona **Caribe**



Peso: 130 kg

Caribe, una banca baja con reposapiés integrado, es perfecta para descansar y tomar el sol en entornos costeros y urbanos, ofreciendo comodidad y estilo para disfrutar del aire libre. de comodidad y estilo.



La banca Caribe, con su diseño bajo y reposapiés integrado, invita a la relajación y el disfrute en espacios urbanos y costeros, proporcionando un refugio acogedor para descansar y disfrutar del entorno al aire libre.

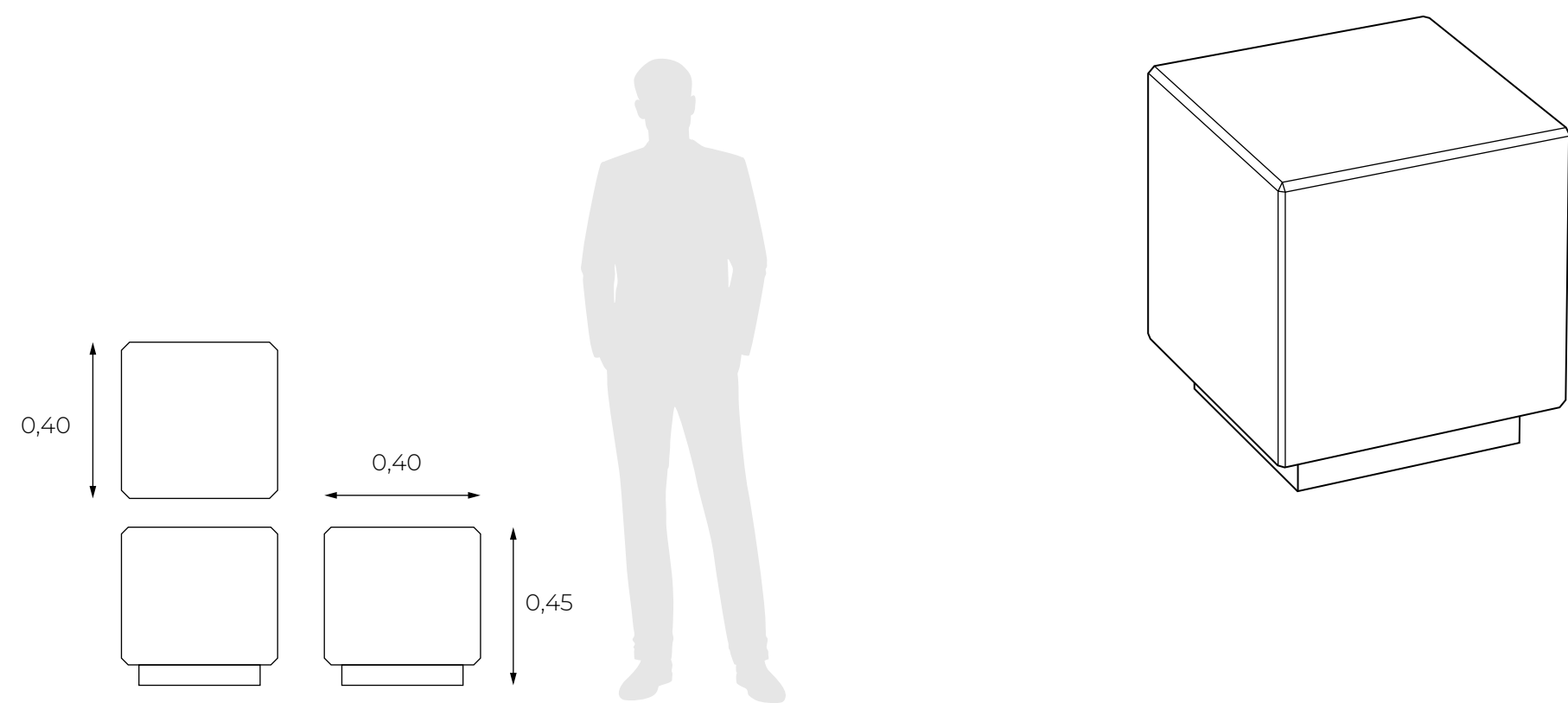
Cimbrados

Butaco Suesca



Peso: 90 kg

Suesca, un butaco en forma de cubo, ofrece un asiento funcional y contemporáneo para áreas de descanso y recreación, combinando simplicidad y estilo en un diseño versátil y duradero.



Butaco en forma de cubo, Suesca combina simplicidad y estilo para áreas de descanso y recreación, proporcionando un asiento funcional y contemporáneo en entornos al aire libre.

Embrados

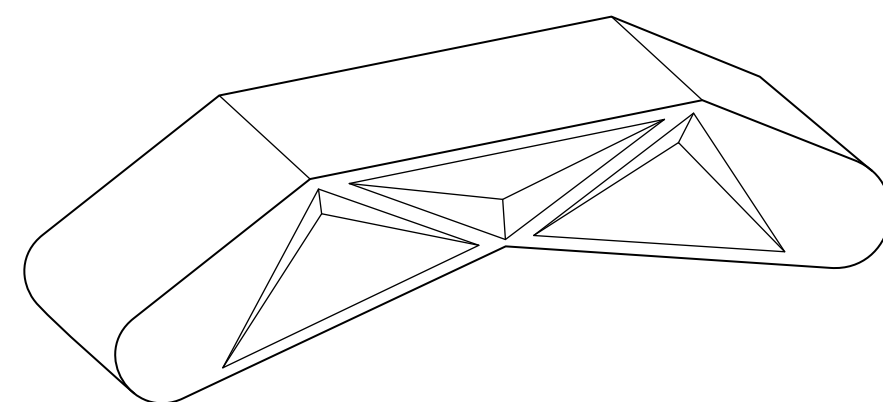
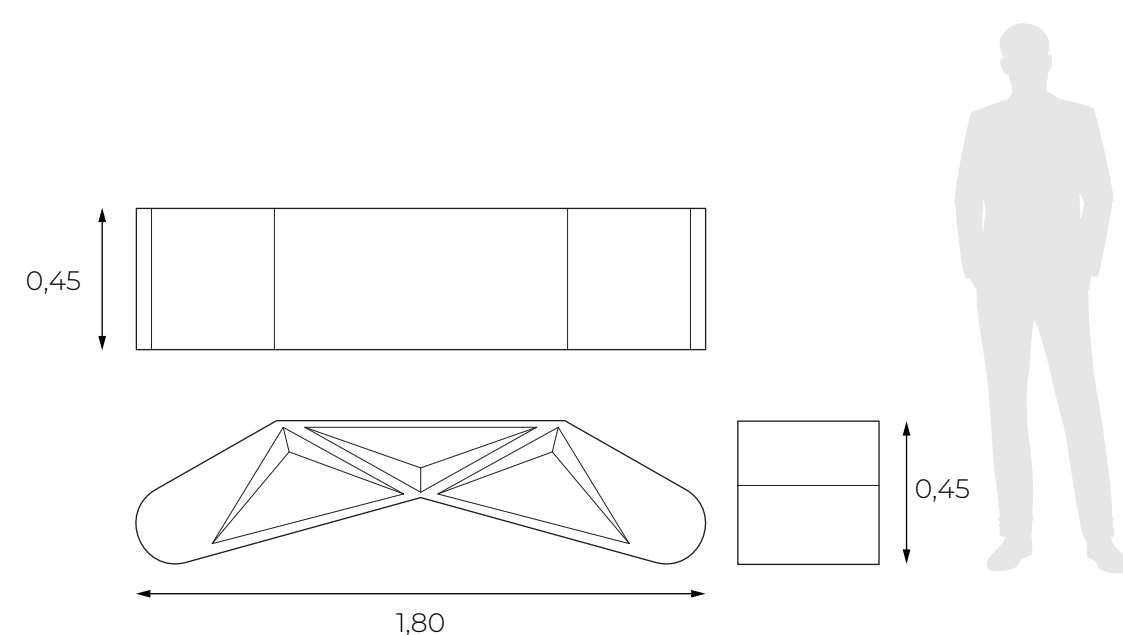
Banca Provenza



Peso: 550 kg

Inspirada en la majestuosidad y la funcionalidad de los puentes, esta banca de concreto evoca una sensación de movimiento y conexión en cualquier entorno. Con su diseño único de puntas redondeadas, Brücke fusiona el arte con la utilidad, ofreciendo un asiento que es tanto una obra de arte como un lugar para descansar. Fabricada con concreto de alta calidad, esta banca es

resistente y duradera, perfecta para embellecer parques, plazas y espacios urbanos. Provenza no es solo una banca, es un símbolo de unión y exploración en el corazón de la ciudad.



Provenza, la banca de concreto que evoca la elegancia y la funcionalidad de un puente, transforma cualquier entorno urbano en un espacio de conexión y descanso.

Cimbrados

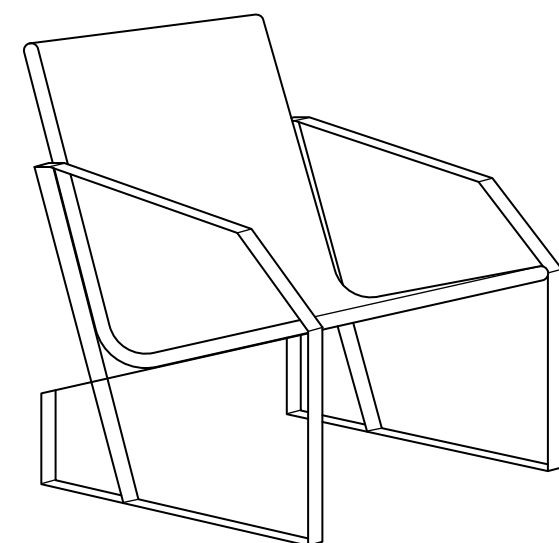
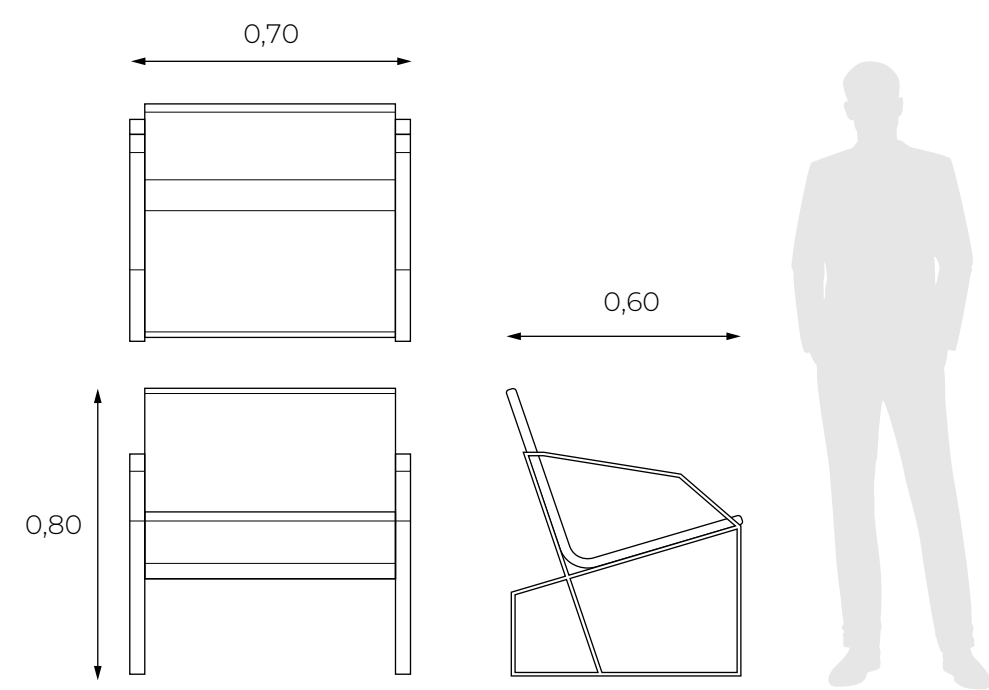
Poltrona **GEO**



Peso: 100 kg

GEO! Inspirada en la elegancia y la simplicidad del papel doblado, esta banca de concreto desafía las convenciones con su forma única en L. Su estructura de hierro añade un toque de modernidad y resistencia, asegurando durabilidad y estabilidad. GEO no es solo una banca, es una declaración de estilo y funcionalidad

en cualquier entorno urbano. Su diseño minimalista y sofisticado la convierte en el punto focal perfecto para plazas, parques y espacios públicos. Descubre cómo GEO redefine el paisaje urbano con su innovación y elegancia.



GEO fusiona la gracia del papel doblado con la solidez del concreto y el hierro, ofreciendo una banca moderna y elegante que transforma cualquier espacio público en un oasis de estilo y comodidad.

Limbrados

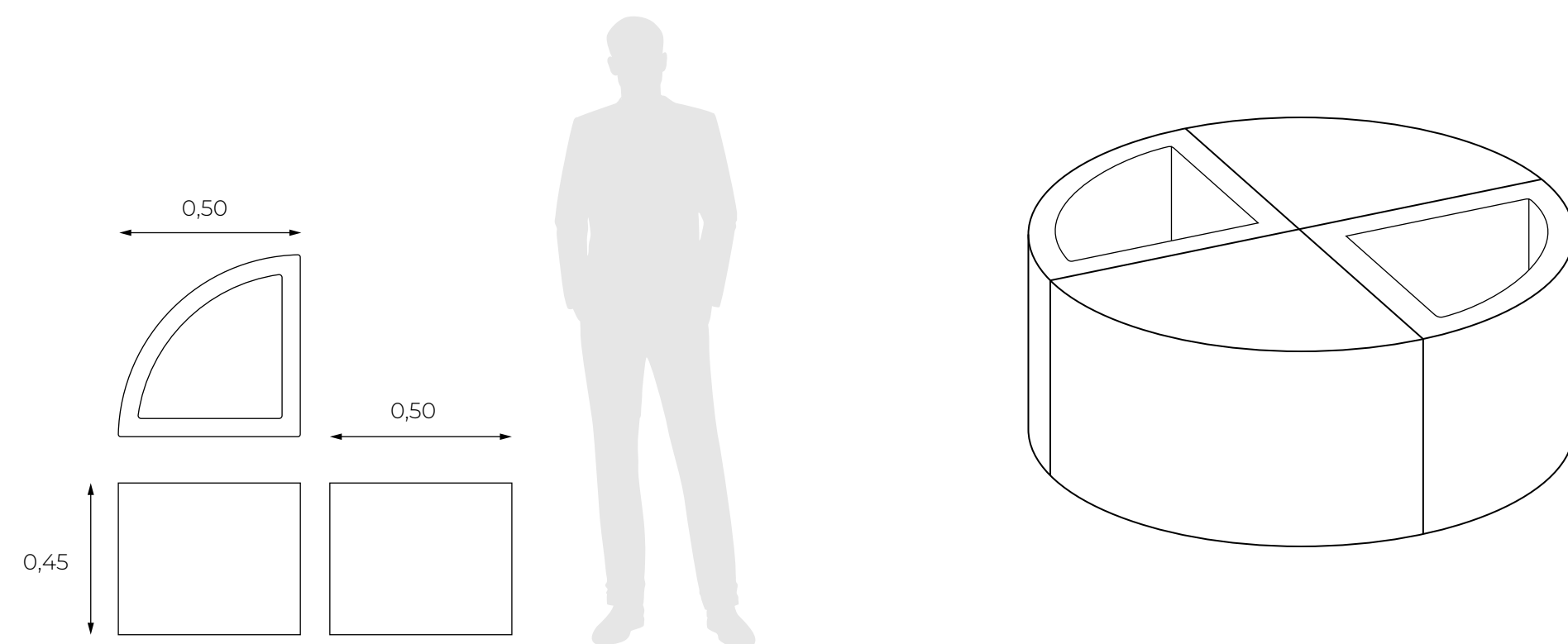
Banca / Jardinera **Peñol**



Peso: 100 kg

Esta obra maestra de diseño urbano transforma los espacios públicos en oasis de tranquilidad y belleza. Conformada por cuatro semi triángulos de concreto, dos de los cuales ofrecen asientos cómodos y ergonómicos,

mientras que los otros dos sirven como jardineras, esta banca crea un círculo armonioso que invita a los transeúntes a relajarse y conectarse con la naturaleza.



Su estructura única, con un respaldo que se integra fluidamente con el asiento, ofrece un confort excepcional mientras se disfruta del entorno circundante. Las jardineras proporcionan un espacio para la vegetación, añadiendo un toque de verdor y frescura al paisaje urbano.

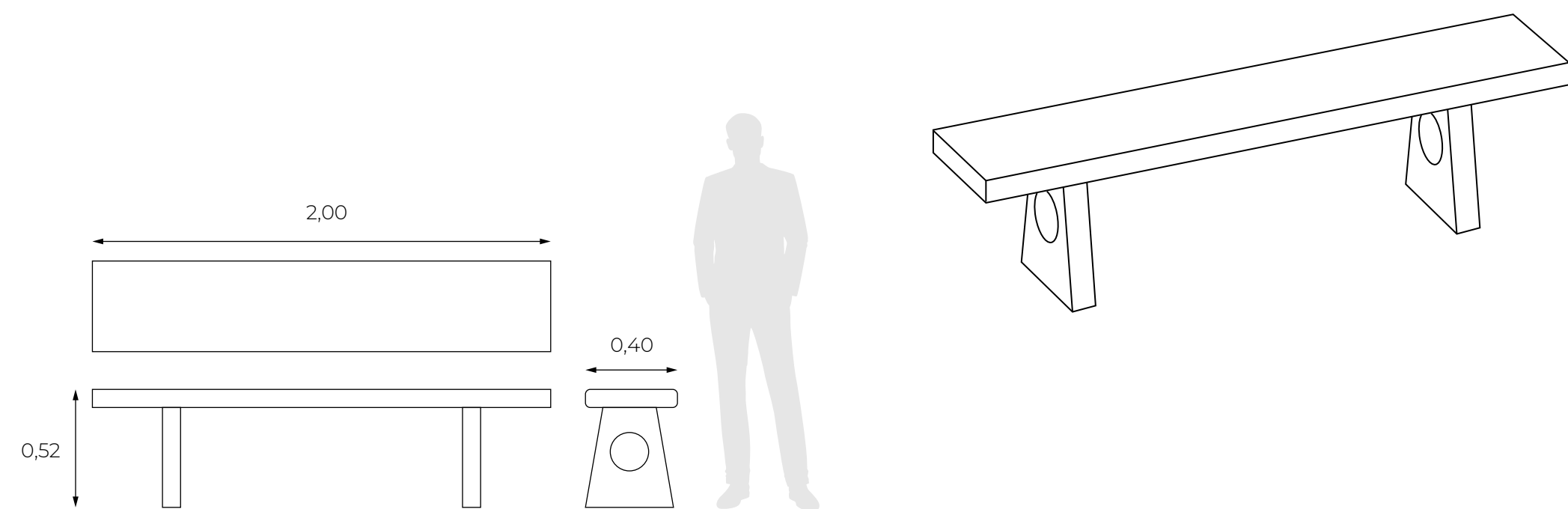
Cimbrados

Banca Providencia



Peso: 110 kg

Una banca rectangular angosta soportada por dos placas triangulares, ofrece asientos modernos y duraderos para espacios públicos, combinando funcionalidad y estilo en un diseño contemporáneo y elegante.



Es una adición elegante y funcional a espacios públicos, ofreciendo una experiencia de asiento única en su clase en el corazón de la ciudad.

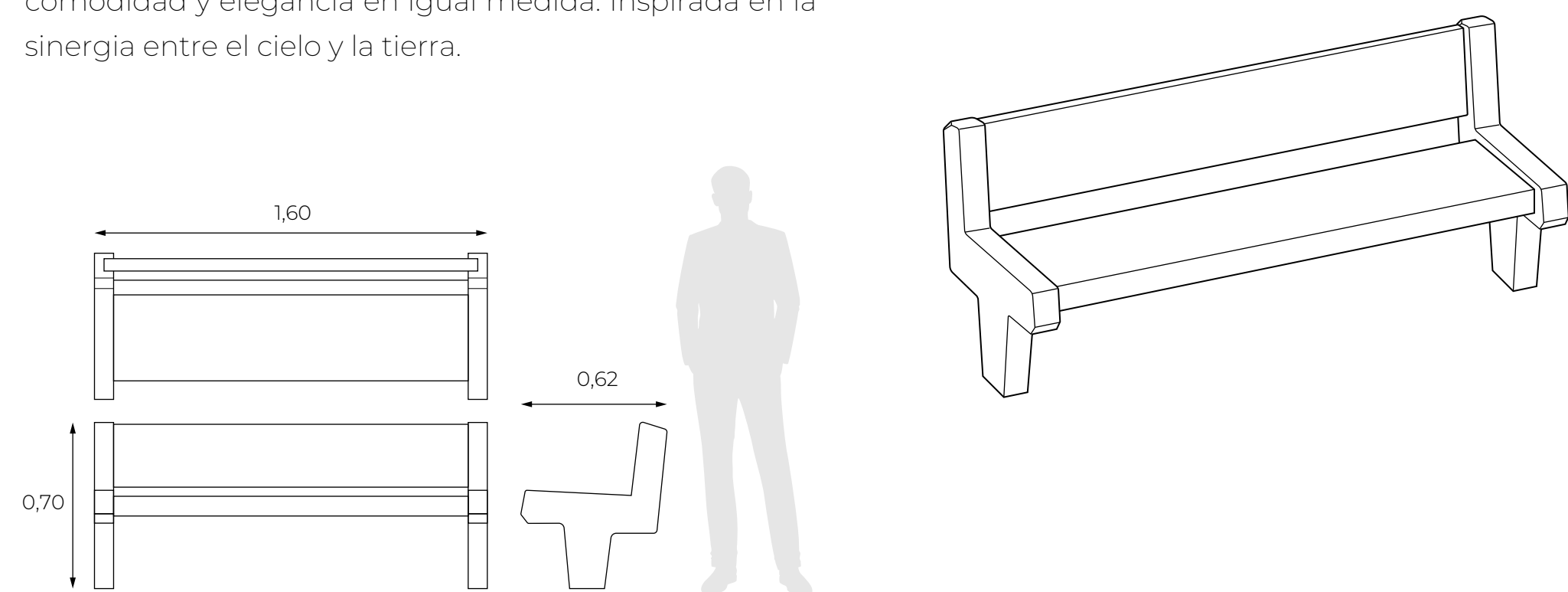
Cimbrados

Banca **Girón**



Peso: 120 kg

Redefine la experiencia de descanso en espacios públicos con su diseño innovador y distintivo. Con dos tabloncillos rectangulares cuidadosamente esculpidos, uno para el respaldo y otro para el asiento, esta banca ofrece comodidad y elegancia en igual medida. Inspirada en la sinergia entre el cielo y la tierra.



Fabricada en concreto de alta calidad, esta pieza de mobiliario urbano combina durabilidad con estilo, asegurando una larga vida útil y un mantenimiento mínimo. "Girón" se convierte en un punto focal elegante y funcional, en cualquier entorno urbano.

Cimbrados

Poltrona **Ginebra**

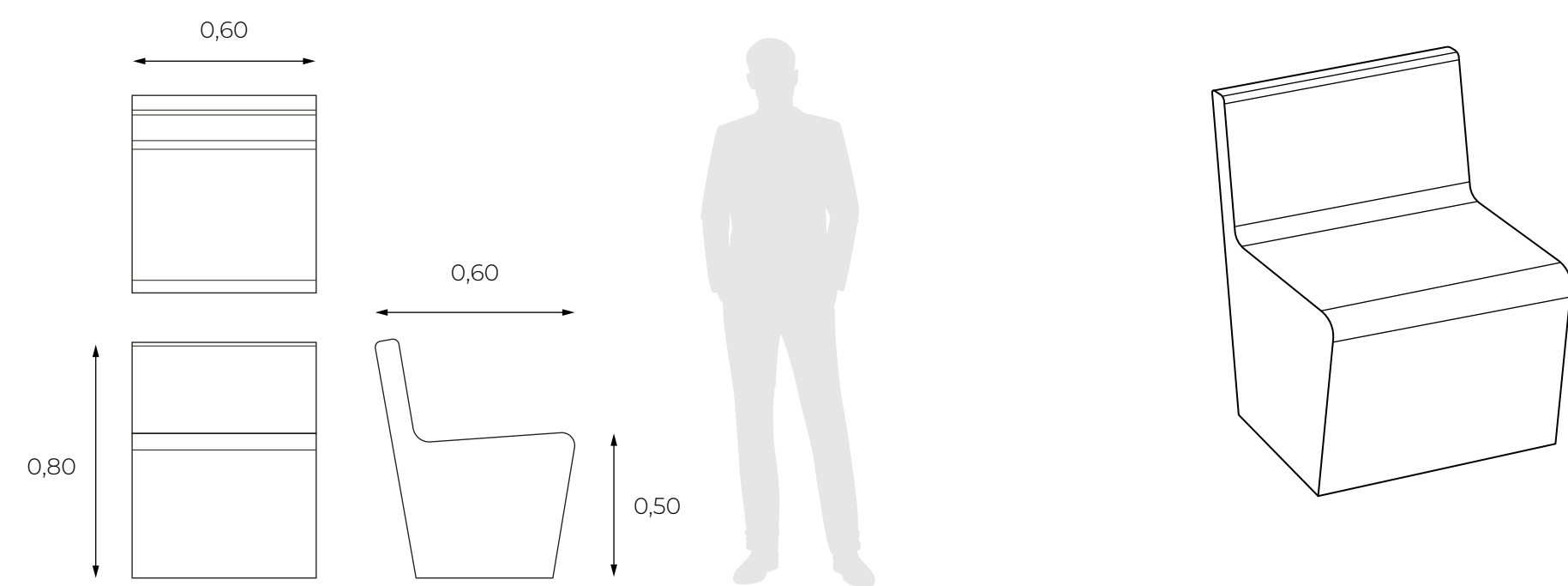


Ginebra, la poltrona modular de concreto, ofrece versatilidad y estilo con su diseño inspirado en un cubo de puntas redondeadas, perfecto para espacios urbanos contemporáneos.

Peso: 220 kg

Inspirada en la simplicidad y la elegancia del cubo, esta poltrona modular de concreto redefine los estándares de confort y estilo. Con sus puntas redondeadas y su estructura modular, Ginebra ofrece infinitas posibilidades de configuración para adaptarse a cualquier espacio. Fabricada con concreto de alta

calidad, esta banca es resistente, duradera y está lista para resistir las inclemencias del tiempo. Ya sea en un parque, en una plaza o en un patio trasero, Ginebra es el complemento perfecto para cualquier ambiente, combinando funcionalidad y estética de una manera única.



Cimbrados

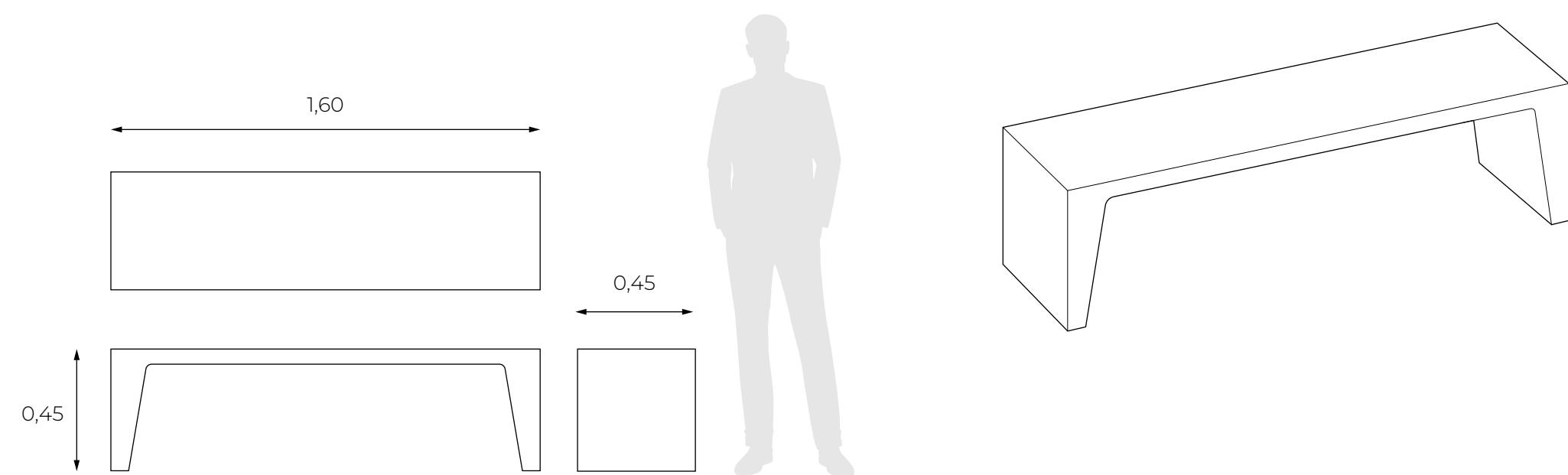
Banca **Bailarina**



Peso: 120 kg

Con su diseño inspirado en la danza y la gracia, esta banca de concreto redonda es mucho más que un mueble: es una declaración de estilo y arte. Su superficie lisa y duradera invita a reunirse y compartir momentos memorables. La Bailarina combina la fuerza del concreto con la delicadeza de la danza, convirtiendo cualquier espacio en un escenario de belleza y armonía. Una pieza

imprescindible para aquellos que buscan fusionar funcionalidad con estética en su hogar o espacio comercial.



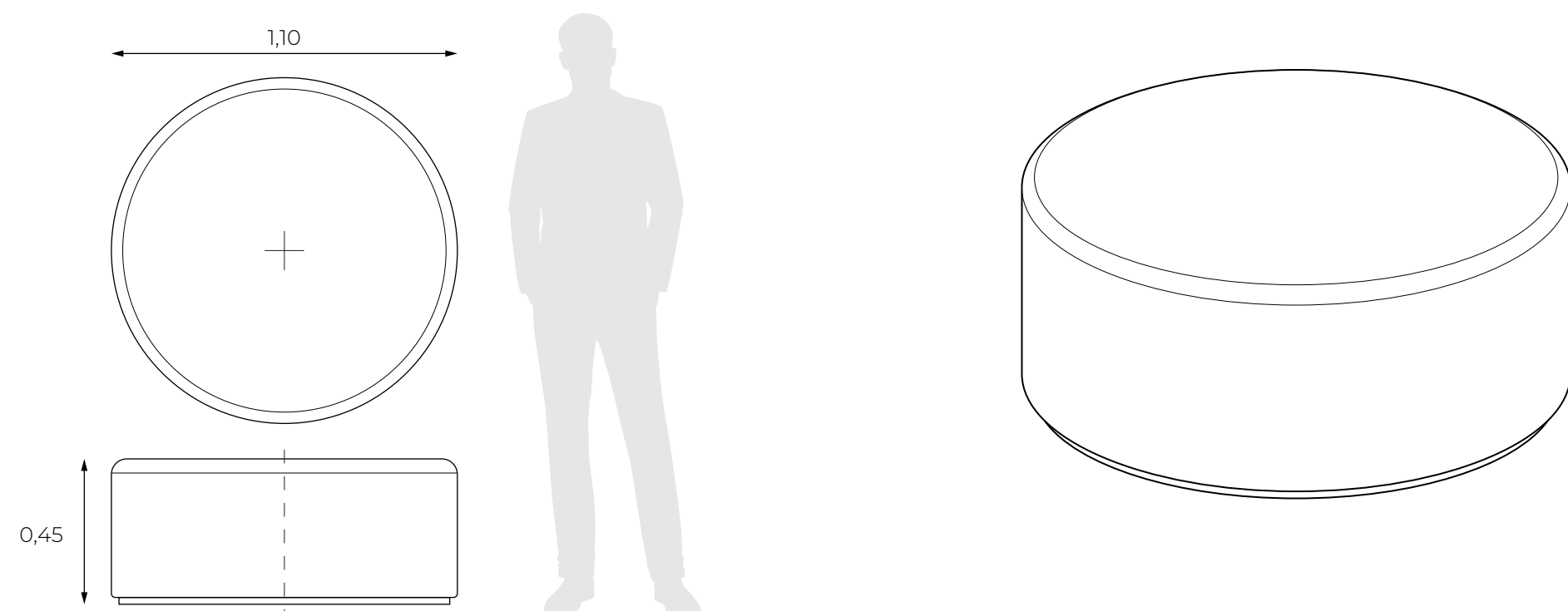
Bailarina, la banca de concreto que evoca la gracia de la danza, transforma cualquier ambiente en un escenario de elegancia y estilo.

Cimbrados

Banca
Amazonas



Peso: 330 kg



Amazonas, una banca circular de concreto que fusiona resistencia y elegancia. Su diseño minimalista convierte cualquier espacio en un lugar de encuentro acogedor y moderno.

Cimbrados

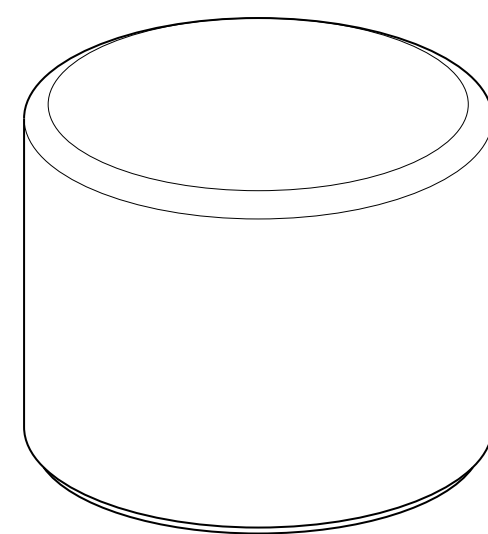
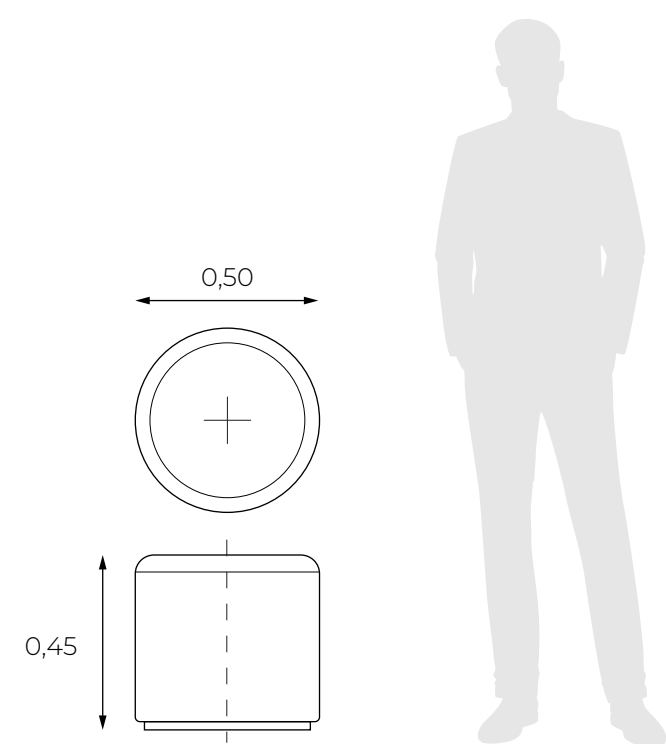
Butaco Guainía



Peso: 90 kg

El Butaco Guainía es una pieza minimalista que resalta la belleza de lo esencial. Su diseño cilíndrico en concreto de alta resistencia lo convierte en un elemento versátil y atemporal, ideal para complementar bancas o crear espacios de descanso individuales en entornos urbanos y

naturales. Compacto pero robusto, este butaco invita a hacer una pausa cómoda y práctica, aportando un toque de modernidad en plazas, jardines o terrazas.



Guainía, un butaco cilíndrico de concreto que combina simplicidad, resistencia y estilo para cualquier espacio al aire libre.

Cimbrados

Banca Cartagena

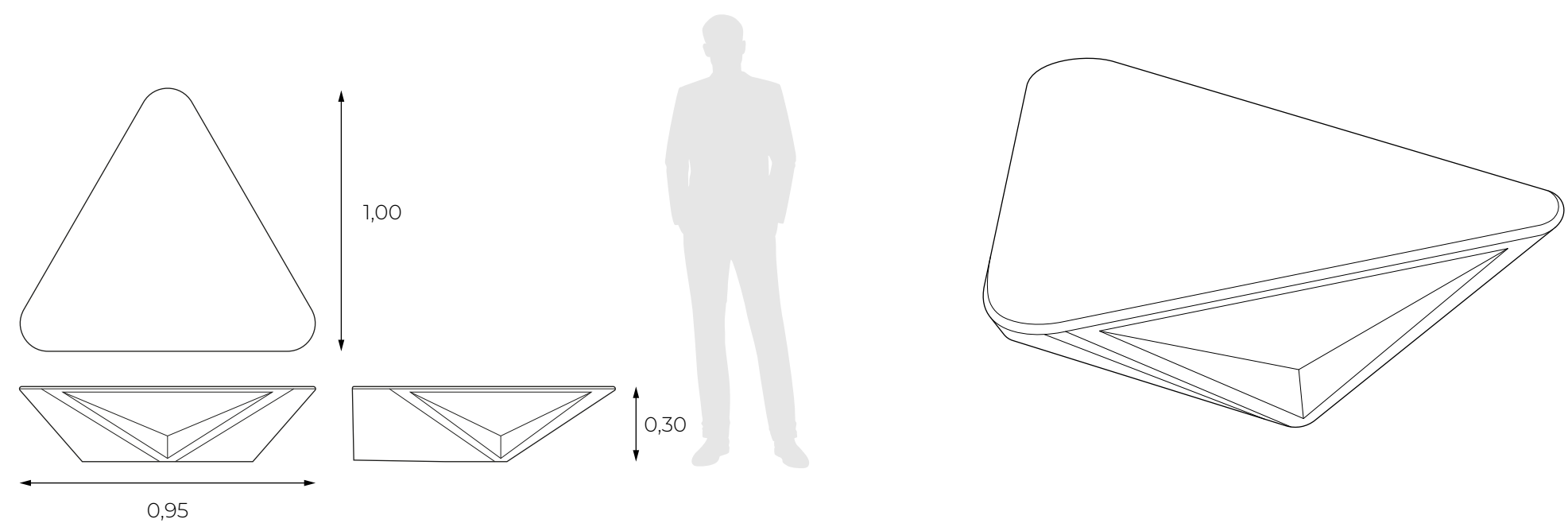


Cartagena, una banca de concreto con diseño geométrico que une modernidad, resistencia y estilo en cada espacio.

Peso: 250 kg

La Banca Cartagena rinde homenaje a la riqueza cultural y arquitectónica de la ciudad amurallada, con un diseño geométrico que combina fuerza y modernidad. Sus líneas angulares en concreto de alta resistencia generan un asiento versátil que se convierte en protagonista de

cualquier espacio urbano o contemporáneo. Una pieza única que invita al encuentro y aporta un carácter distintivo tanto en plazas y parques como en terrazas y bulevares.



Cimbrados

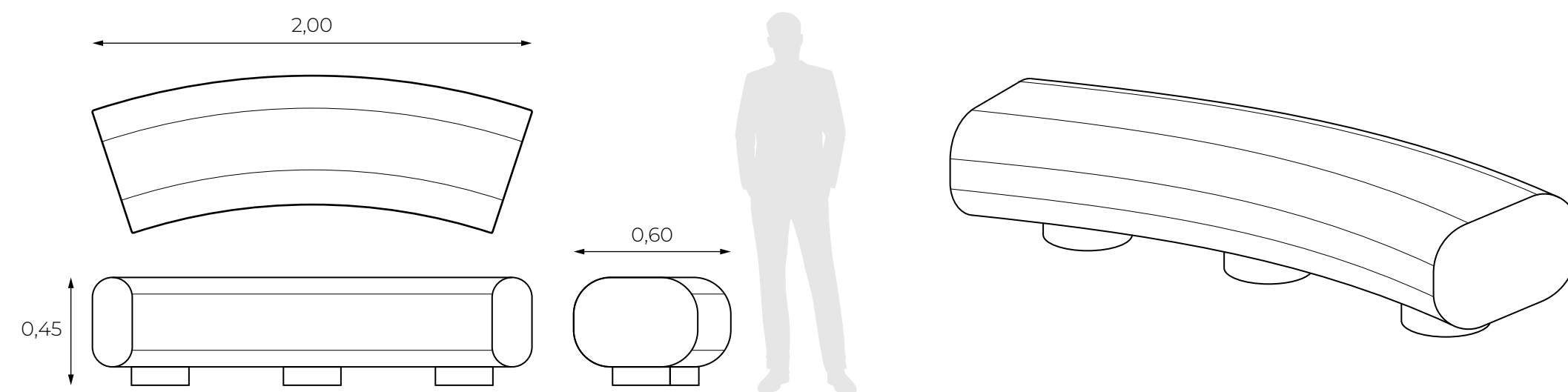
Banca Sinú



Peso: 300 kg

Inspirada en las sinuosas formas del río que lleva su nombre, la Banca Sinú combina fluidez y solidez en un diseño único. Su estructura curva en concreto de alta resistencia crea un asiento cómodo y sofisticado, ideal para invitar al descanso y la contemplación. Este diseño

distintivo aporta carácter a espacios interiores y exteriores, desde plazas y parques hasta pasillos y galerías. Una fusión entre naturaleza, arte y modernidad que transforma cualquier entorno.



Sinú, una banca curva de concreto que combina resistencia, comodidad y elegancia para realzar cualquier espacio.

Cimbrados

Banca Quimbaya

Línea Willaykuy

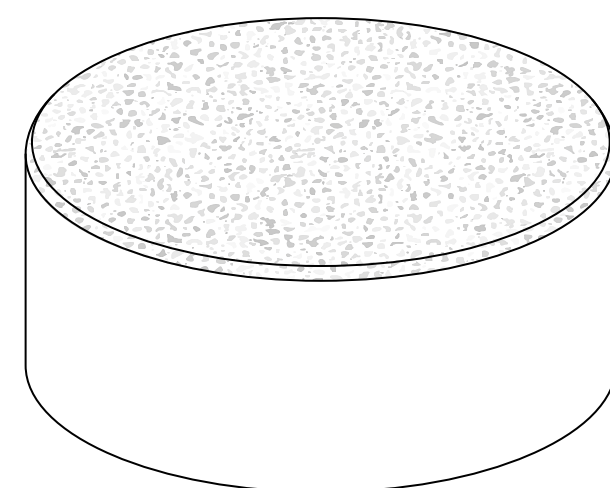
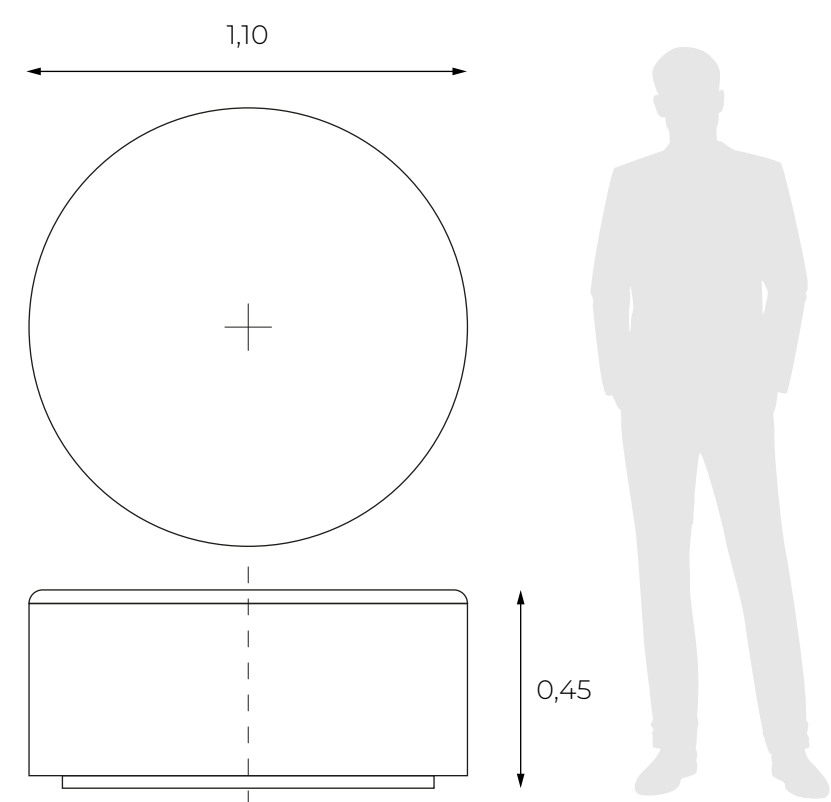


La banca Quimbaya combina la robustez del concreto con la suavidad de un puf gigante, ofreciendo un asiento único y acogedor relleno de SBR de llantas recicladas.

Peso: 200 kg

Quimbaya es una pieza única de mobiliario fusiona la elegancia del concreto con la comodidad de un puf gigante. Su cojín de caucho EPDM de colores vibrantes, relleno con SBR de llantas recicladas, no solo es

sostenible, sino también increíblemente acogedor. Perfecta para crear espacios de descanso y relajación en entornos urbanos o al aire libre, la Quimbaya ofrece una experiencia de asiento envolvente y llena de estilo. Deja que esta banca se convierta en el centro de atención en cualquier ambiente, invitando a la gente a disfrutar y desconectar en un oasis de confort y diseño.



Limbrados

Butaco Chia

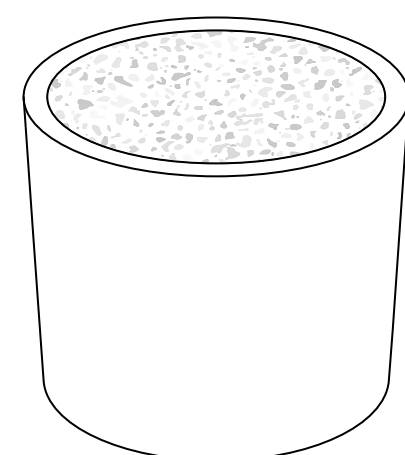
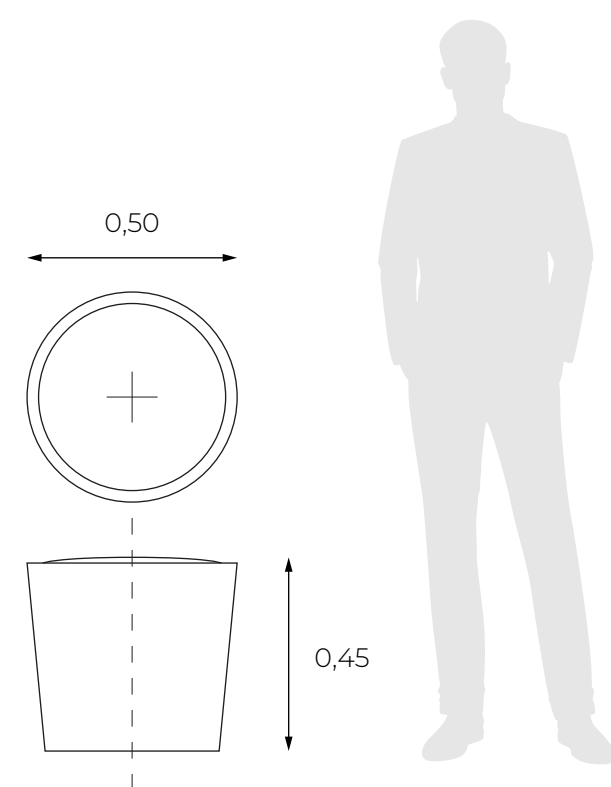
Línea Willaykuy



Peso: 80 kg

Inspirada en la comodidad del puf redondo y la resistencia del concreto, esta pieza redefine el concepto de asientos al aire libre. Su cojín de caucho EPDM de colores vibrantes, relleno con SBR de llantas recicladas,

no solo garantiza un descanso cómodo, sino que también marca un hito en la sostenibilidad. La Chia no es solo un butaco, es una declaración de compromiso con el medio ambiente y el estilo innovador. Ya sea en plazas urbanas o parques naturales, esta banca invita a relajarse y contemplar la belleza del mundo moderno.



CHIA combina la ergonomía del puf redondo con la resistencia del concreto, ofreciendo un asiento único y sostenible que redefine el paisaje urbano.

Cimbrados

Butaco San Agustín

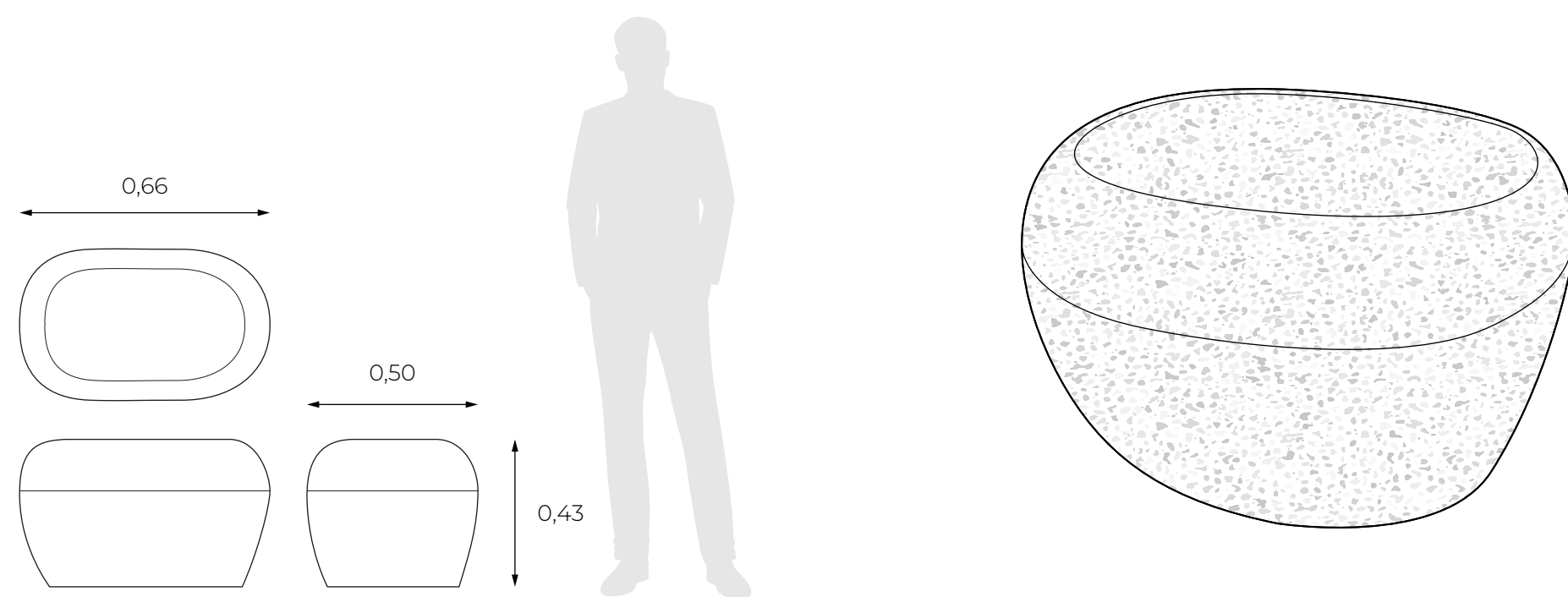
Línea Willaykuy



Peso: 73 kg

San Agustín, una obra maestra de diseño que desafía las expectativas! Fabricada con caucho EPDM granulado de colores vivos y rellena de SER reciclado, este butaco parece una piedra esculpida a mano. Su apariencia única y su textura orgánica añaden un toque de naturaleza y originalidad a cualquier espacio exterior o interior.

El butaco San Agustín no solo es un tributo a la sostenibilidad, sino también un símbolo de creatividad y estilo. Con su durabilidad incomparable y su estética única, invita a sentarse, relajarse y contemplar la belleza del mundo que nos rodea.



El butaco San Agustín fusiona la resistencia del caucho EPDM con la estética natural de una piedra esculpida, ofreciendo un asiento único y sostenible que cautiva los sentidos.

Limbrados

Silla Pijao

Línea Willaykuy

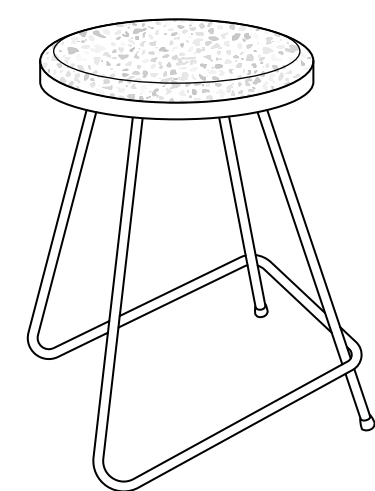
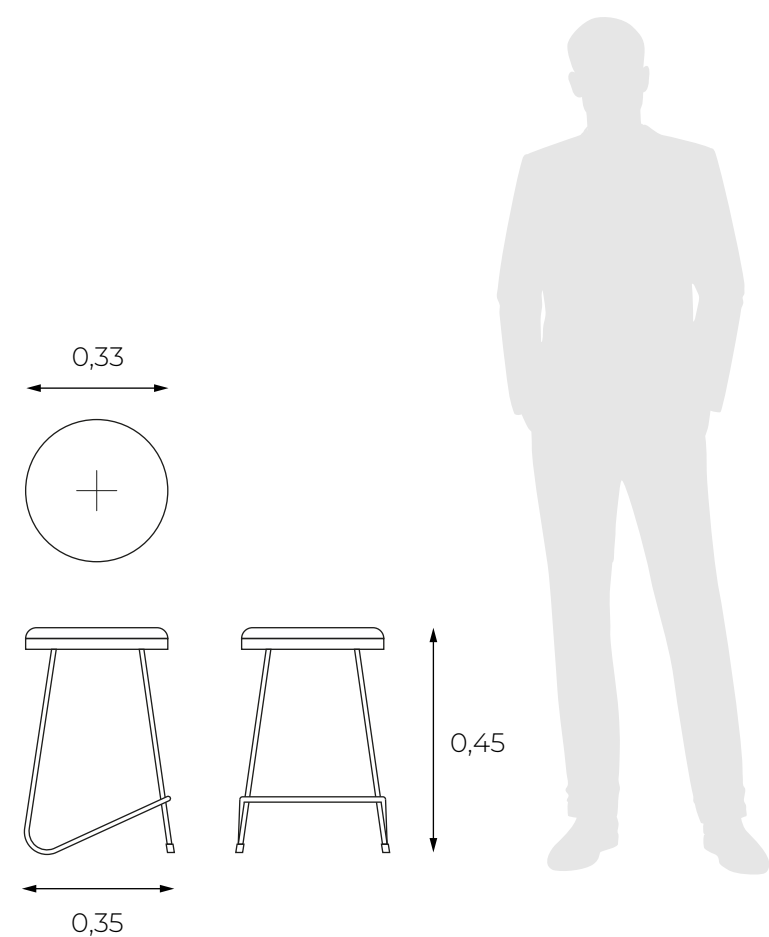


Pijao fusiona la robustez del concreto y el hierro con la suavidad del caucho EPDM, ofreciendo un asiento cómodo y sostenible que redefine el confort urbano.

Peso: 6kg

Esta pieza única de mobiliario combina la solidez del concreto y la resistencia del hierro con la suavidad del cojín de caucho EPDM. Relleno de SBR de llantas

recicladas, este cojín no solo es acogedor, sino también ecológico. La forma redonda de Pijao añade un toque de modernidad y estilo a cualquier espacio exterior o interior. Ya sea en un jardín urbano o en una sala de estar contemporánea, la silla Pijao invita a relajarse con elegancia y conciencia ambiental.



Cimbrados

Banca Trapez

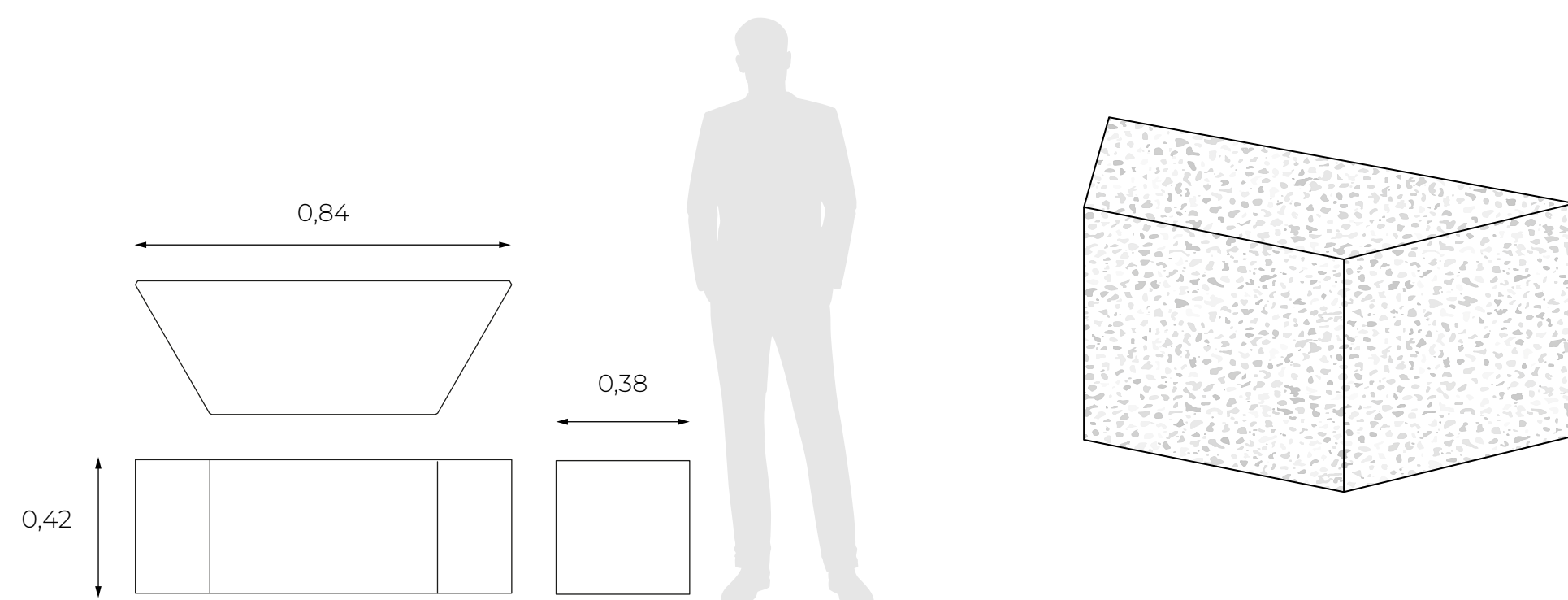
Línea Willaykuy



Peso: 80 kg

Con su forma distintiva de trapecio y su revestimiento de caucho EPDM de colores, esta banca es una obra maestra del diseño urbano consciente. Fabricada con caucho reciclado de alta calidad, la Trapez no solo es estéticamente sorprendente, sino también respetuosa

con el medio ambiente. Su diseño versátil la hace ideal para una amplia gama de entornos, desde parques y jardines hasta áreas urbanas. Disfruta del estilo y la comodidad con una conciencia verde con la banca Trapez.



Trapez, la banca eco-chic que combina caucho reciclado con un vibrante revestimiento de caucho EPDM, añadiendo estilo y sostenibilidad a cualquier espacio urbano.

Limbrados

Cimbrados

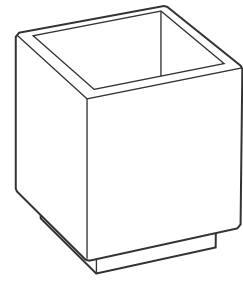
JARDINERAS

/Papeleras

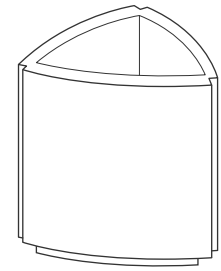


JARDINERAS

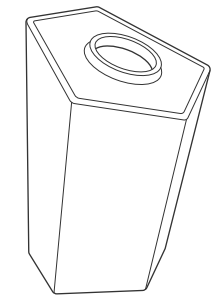
/Papeleras



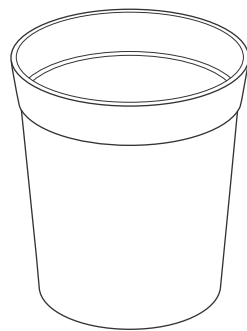
Olaya



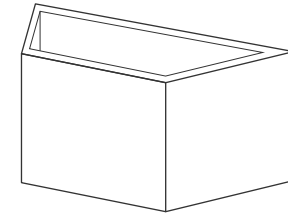
Medellín



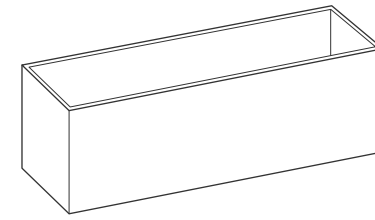
Rosario



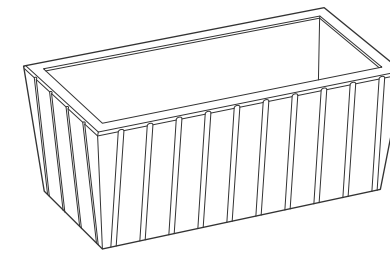
Jericó



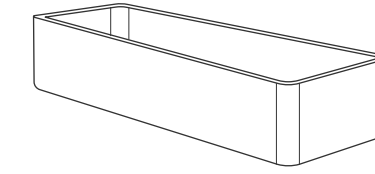
Trapez



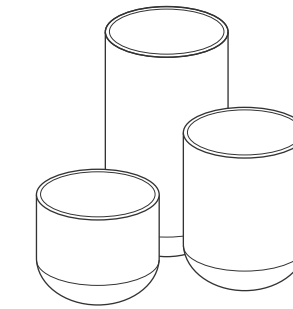
Bogotá



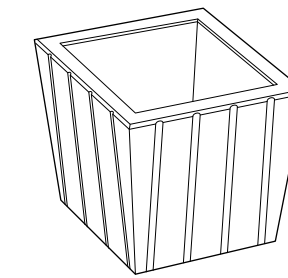
Leyva



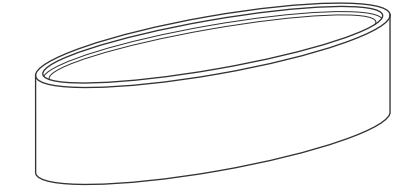
Cuenco



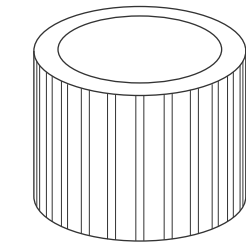
Sucre



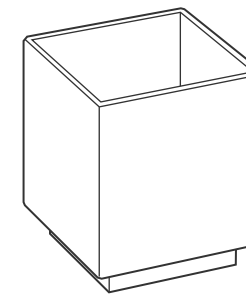
Nariño



Leticia



Cali



Neiva

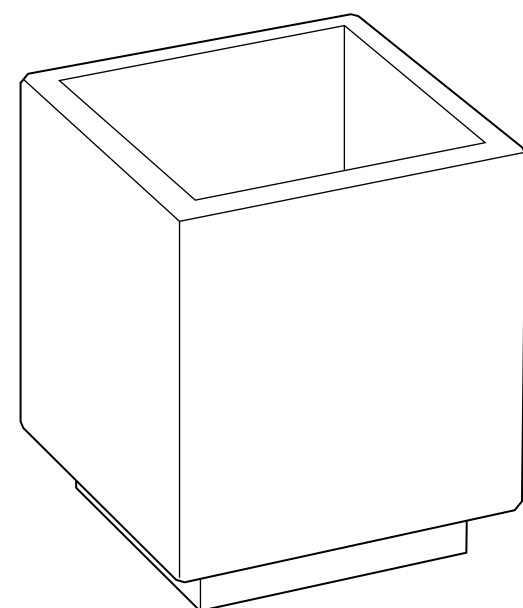
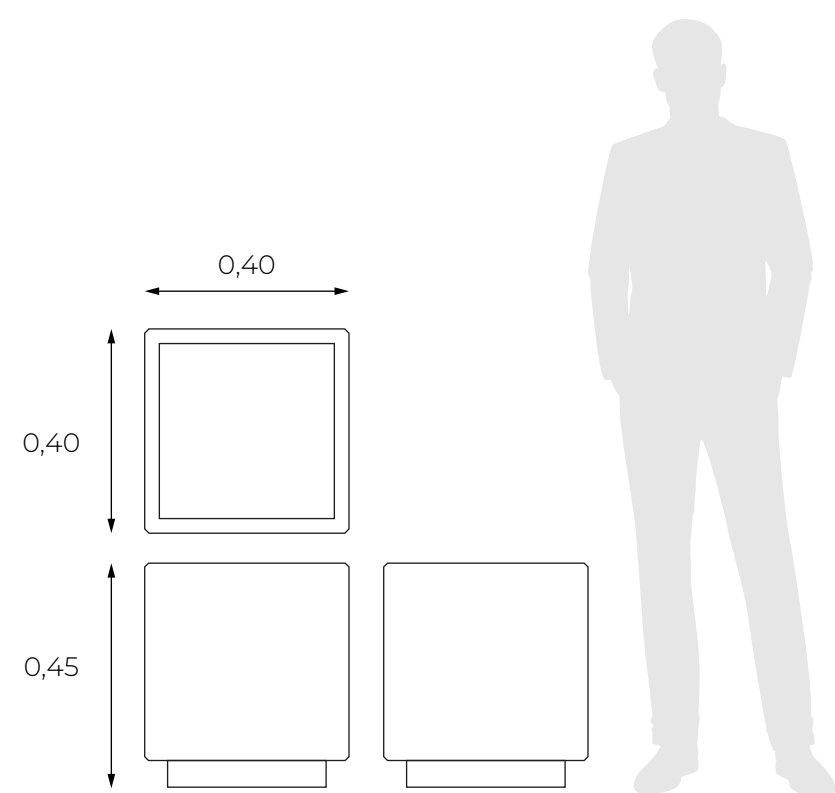
Jardinera **Olaya**



Peso: 60 kg

Esta jardinera, con su forma de cubo, ofrece un lienzo perfecto para cultivar plantas y flores, agregando un toque de verdor y frescura a los espacios públicos. Su estructura robusta de concreto garantiza durabilidad y

resistencia a la intemperie, mientras que su diseño minimalista se integra armoniosamente en cualquier entorno urbano.



Olaya no solo embellece el paisaje urbano, sino que también fomenta la sostenibilidad y la conexión con la naturaleza en el corazón de la ciudad.

Cimbrados

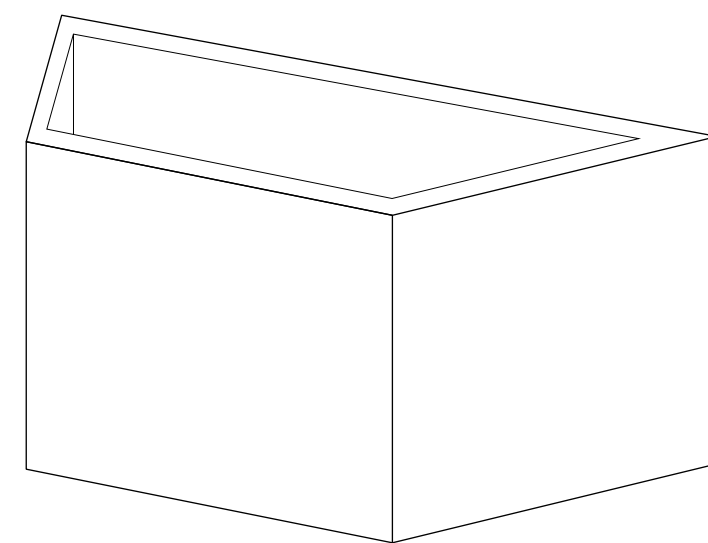
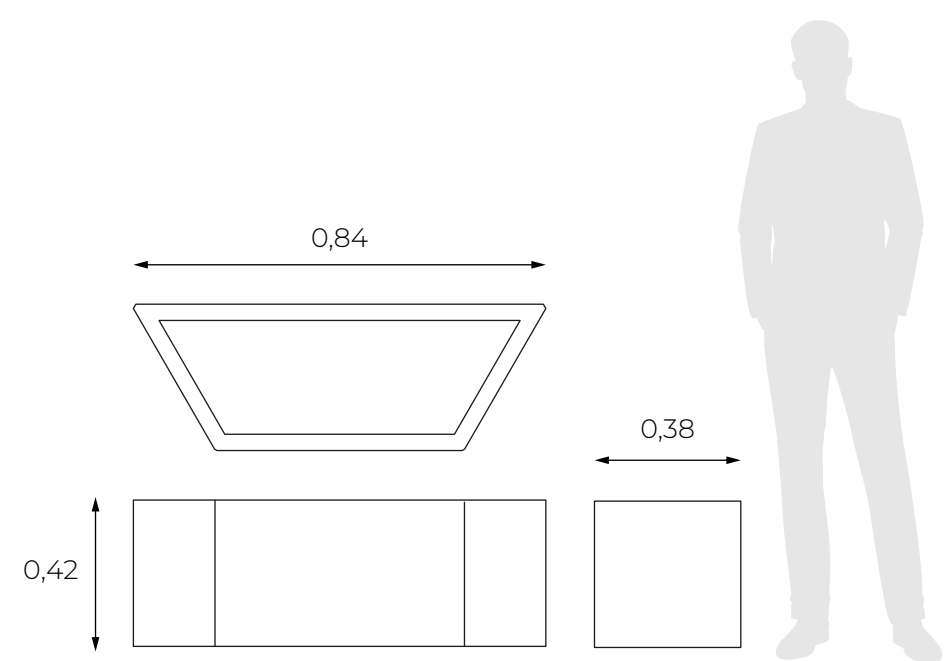
Jardinera **Trapez**



Peso: 90 kg

Trapez desafía lo convencional, añadiendo un toque de sofisticación a cualquier entorno. Hecha de concreto de alta resistencia, esta jardinera no solo es elegante, sino también indestructible. Desde parques urbanos hasta bulevares icónicos, la Trapez es el accesorio imprescindible para aquellos que buscan un estilo

moderno y duradero. Esta jardinera redefine la estética urbana con un toque de frescura.



La jardinera Trapez fusiona estilo y resistencia con un diseño innovador, perfecto para aquellos que buscan hacer una declaración de moda incluso en los espacios más convencionales.

Cimbrados

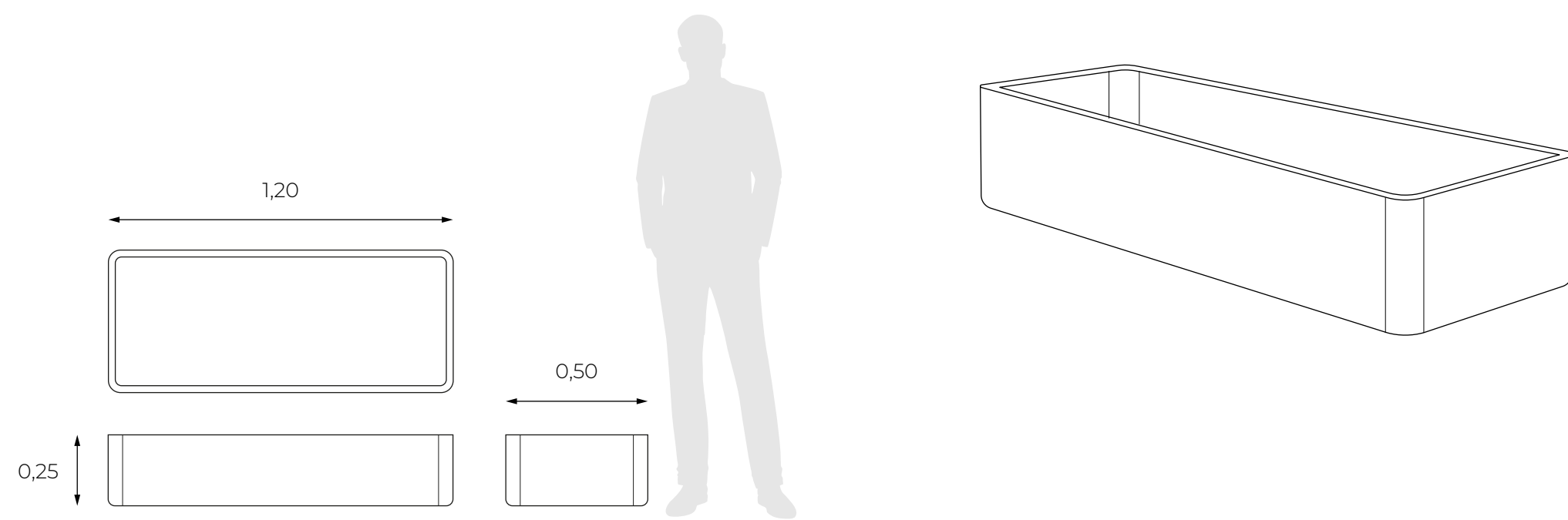
Jardinera **Cuenco**



Peso: 90 kg

Esta pieza es un elemento esencial de mobiliario urbano que fusiona funcionalidad con diseño estético. Diseñado meticulosamente para resistir el paso del tiempo y las inclemencias del clima, este cuenco es el hogar perfecto para plantas y flores, enriqueciendo cualquier espacio

público. Su forma rectangular no solo optimiza el espacio, sino que también ofrece una plataforma versátil para la creatividad en jardinería urbana.



Transforma entornos urbanos con nuestro cuenco rectangular de concreto, ideal para realzar áreas con elegancia natural, la combinación perfecta entre durabilidad y estética

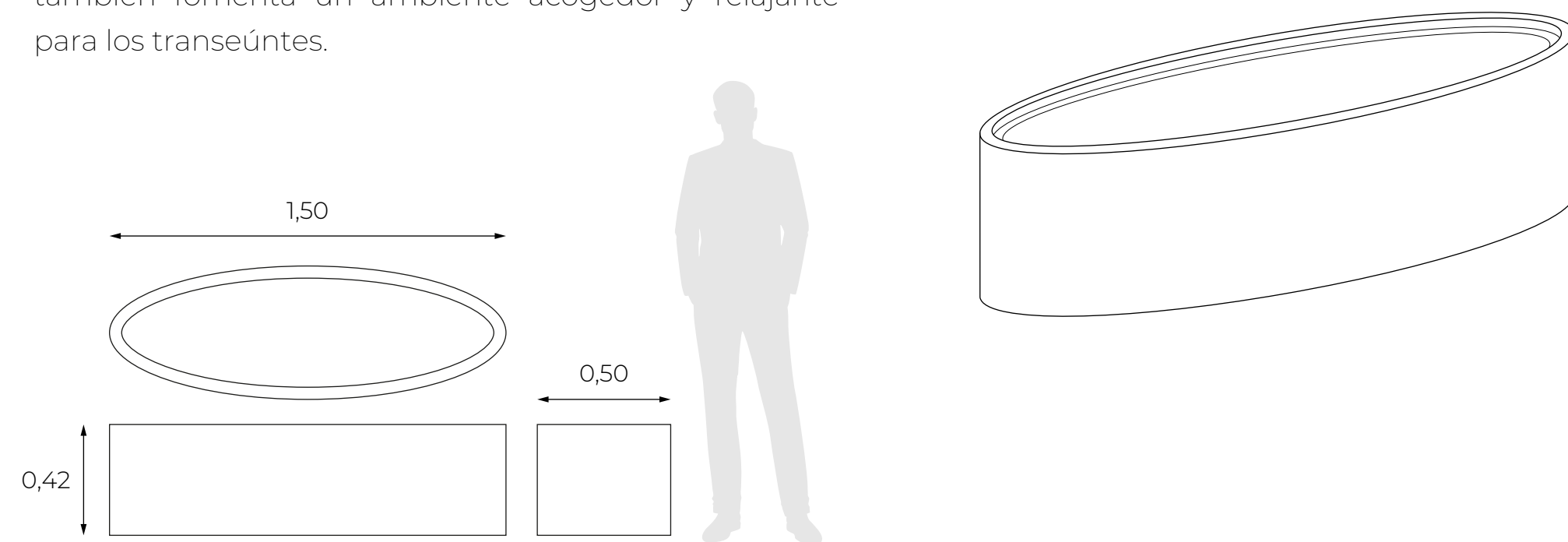
Cimbrados

Jardinera **Leticia**



Peso: 100 kg

Esta jardinera alargada en forma de óvalo ofrece un lienzo perfecto para la creatividad botánica, permitiendo a los ciudadanos dar vida a sus espacios públicos con una exuberante vegetación. Su diseño curvilíneo no solo agrega un toque de elegancia al paisaje urbano, sino que también fomenta un ambiente acogedor y relajante para los transeúntes.



Diseñada para espacios públicos, esta elegante jardinera de concreto presenta una forma rectangular alargada que ofrece un lienzo ideal para la creatividad botánica. Con su diseño contemporáneo y minimalista, complementa cualquier entorno urbano, desde parques hasta aceras y plazas. Su estructura robusta y duradera garantiza una larga vida útil, mientras que su tamaño alargado proporciona espacio suficiente para una variedad de plantas y flores.

Cimbrados

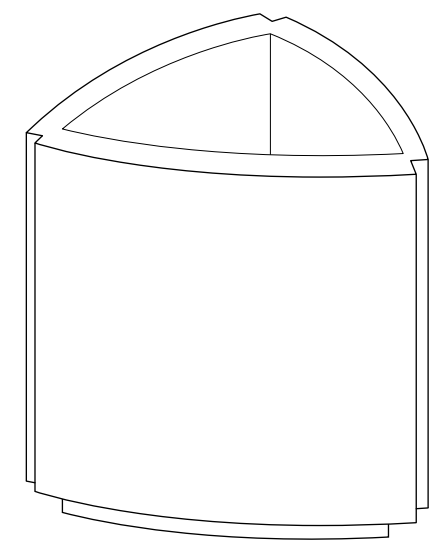
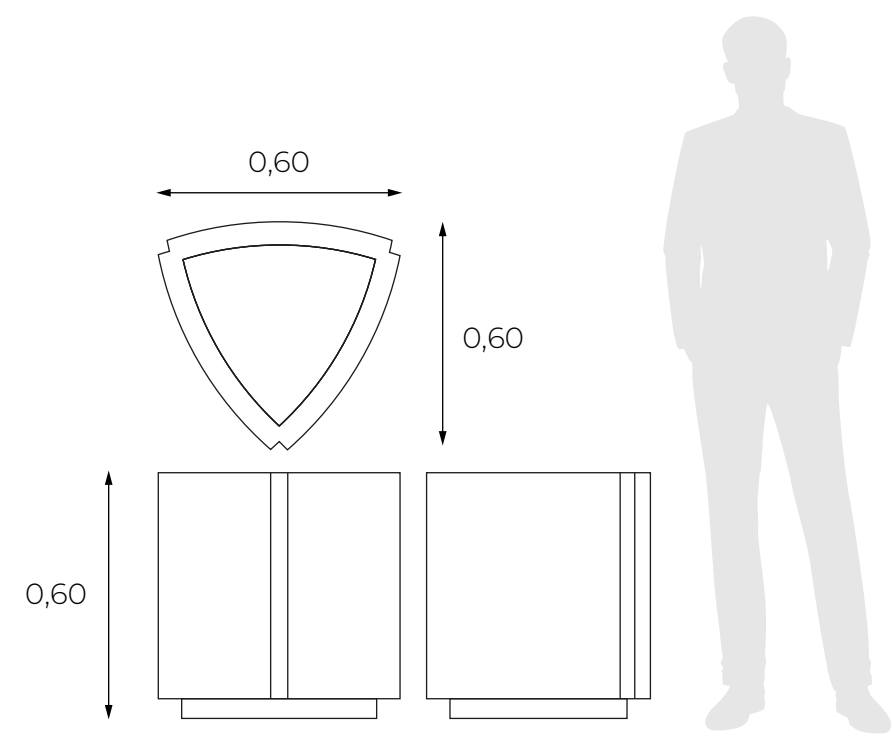
Jardinera **Medellín**



Peso: 95 kg

Su diseño innovador y estilizado la convierte en una opción ideal para proyectos de embellecimiento urbano, añadiendo un elemento de sofisticación y belleza natural a cualquier paisaje urbano. Cada detalle ha sido meticulosamente diseñado para armonizar con su

entorno. La forma única de uña de guitarra ofrece un espacio óptimo para una variedad de plantas y flores, mientras que la textura en las caras añade un toque de modernidad y dinamismo.



Inspirada en la elegante forma de la uña de guitarra y adornada con una textura de líneas rectas en las caras, esta pieza de mobiliario urbano es mucho más que una simple jardinera: es una obra de arte que embellece cualquier espacio público.

Cimbrados

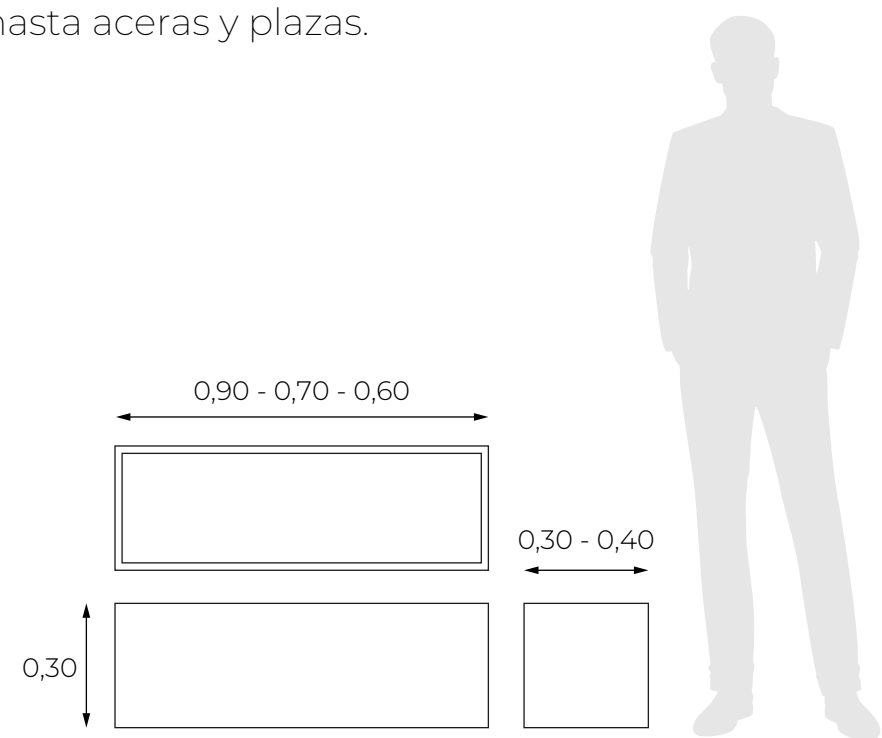
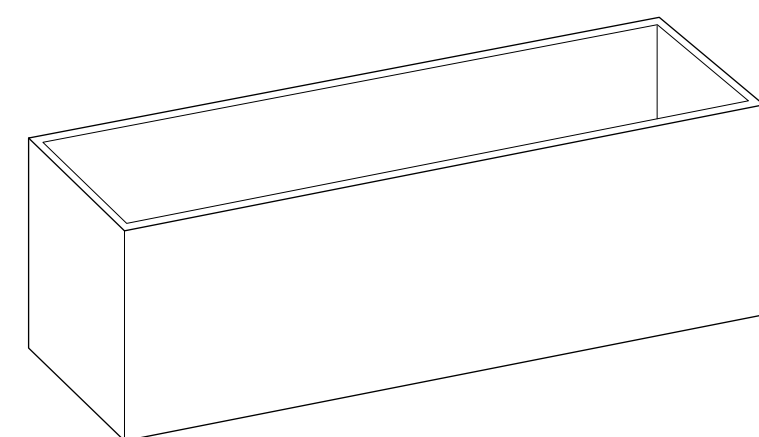
Jardinera Bogotá



Su estructura robusta y duradera garantiza una larga vida útil, mientras que su tamaño alargado proporciona espacio suficiente para una variedad de plantas y flores.

Peso: 83 kg

Diseñada para espacios públicos, esta elegante jardinera de concreto presenta una forma rectangular alargada que ofrece un lienzo ideal para la creatividad botánica. Con su diseño contemporáneo y minimalista, complementa cualquier entorno urbano, desde parques hasta aceras y plazas.



Material	Peso	Medidas
Concreto	119 kg	0,90 x 0,30 x 0,30
	35 kg	0,90 x 0,30 x 0,30
GRC	33 kg	0,90 x 0,40 x 0,30
	27 kg	0,70 x 0,30 x 0,30
	24 kg	0,60 x 0,30 x 0,30

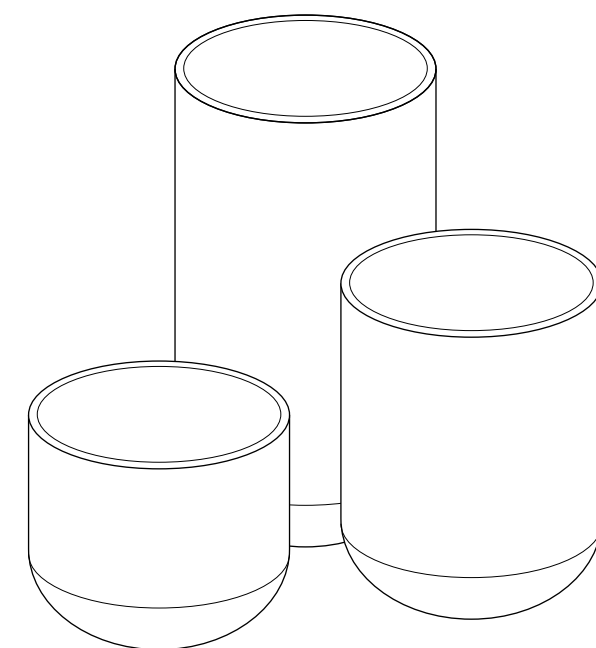
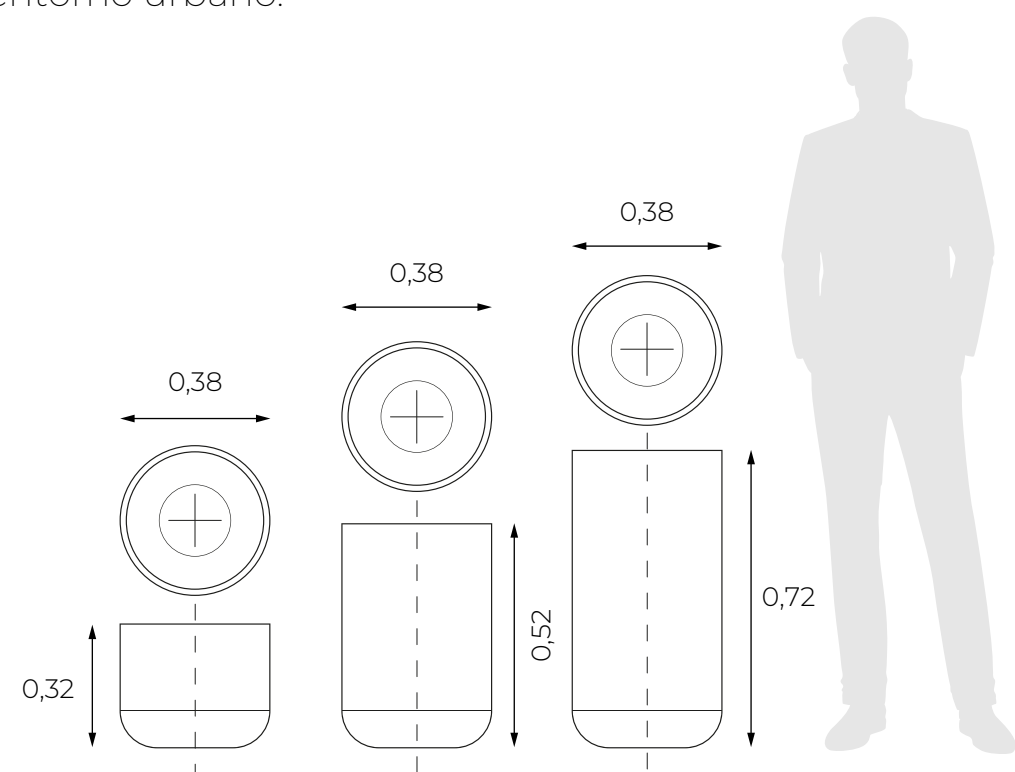
Cimbrados

Jardinera **Sucre**



Peso: 10 kg / 25 kg / 30 kg

Esta obra maestra de diseño urbano presenta una forma cilíndrica con una base semiesférica, creando una estética única y cautivadora que resalta en cualquier entorno urbano.



La versatilidad de esta jardinera se hace evidente en sus tres alturas diferentes, permitiendo a los diseñadores y paisajistas crear composiciones visualmente dinámicas y atractivas en espacios públicos como parques, plazas y avenidas.

Limbrados

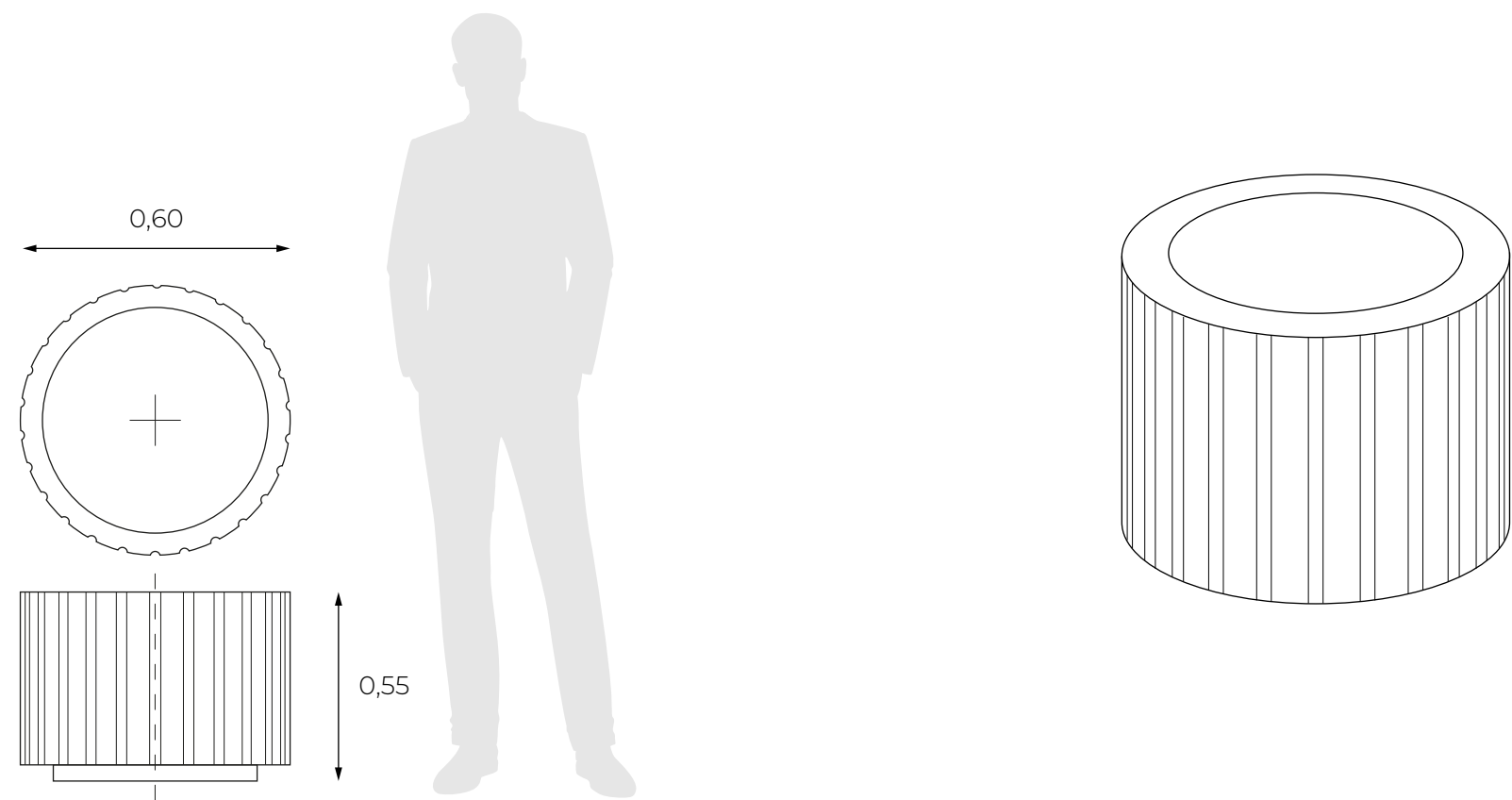
Jardinera **Cali**



Peso: 180 kg

Una pieza de mobiliario urbano que fusiona funcionalidad y estética en un diseño contemporáneo y versátil. Este cilindro de concreto presenta una textura de

líneas rectas en las caras, agregando un toque de dinamismo y modernidad al entorno urbano.



Su diseño elegante y minimalista la convierte en una opción perfecta para proyectos de embellecimiento urbano, añadiendo un toque de estilo y sofisticación a cualquier paisaje urbano.

Limbrados

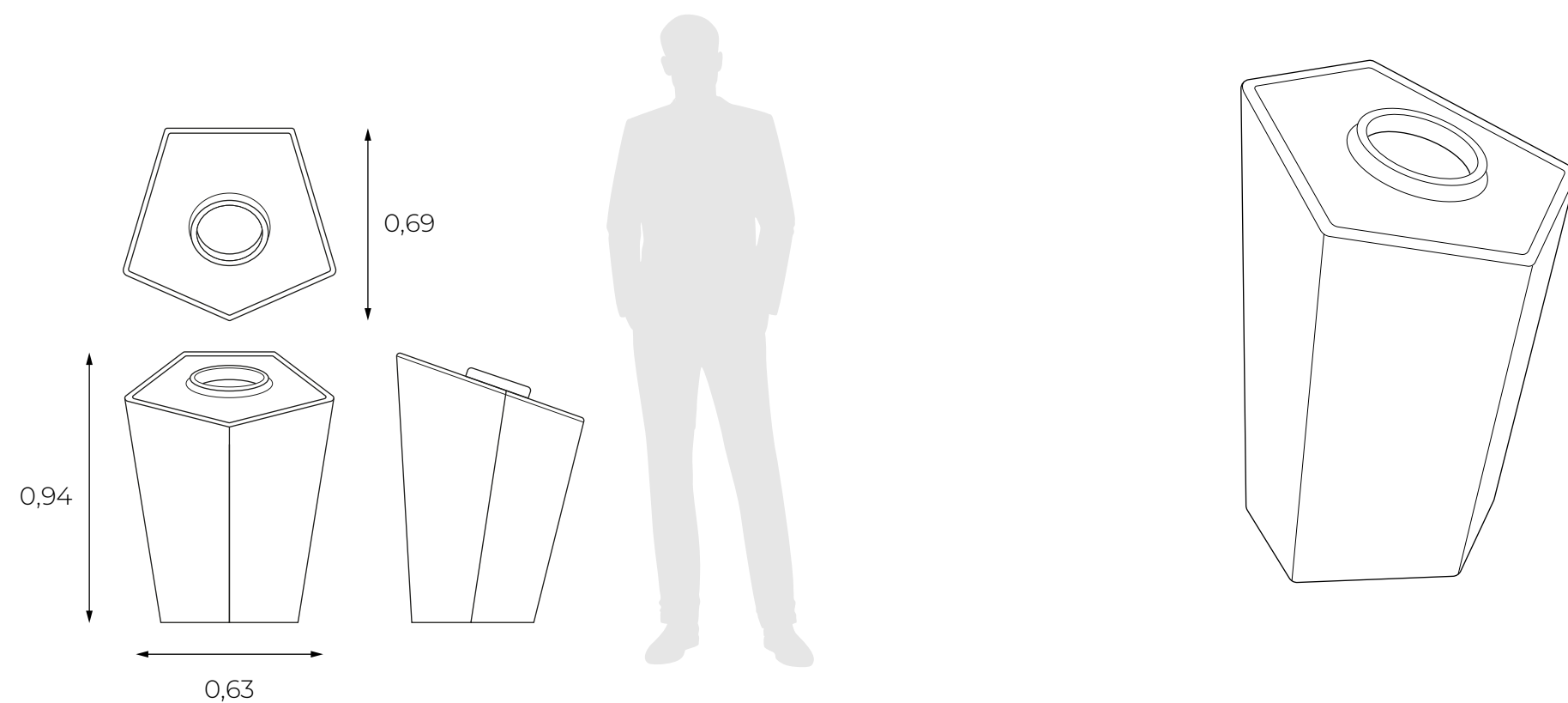
Jardinera **Rosario**



Peso: 190 kg

Esta jardinera pentagonal está diseñada para embellecer y preservar la limpieza de espacios públicos. Su estructura de concreto, robusta y duradera, asegura resistencia en cualquier ambiente, mientras su forma

única enriquece la estética urbana; este mobiliario no solo es un recipiente para desechos, sino un compromiso con el medio ambiente y la comunidad.



Eleva la experiencia de cada visitante con un diseño que armoniza con su entorno.



Cimbrados
www.cimbrados.com - (57) (4) 5605777

Cimbrados

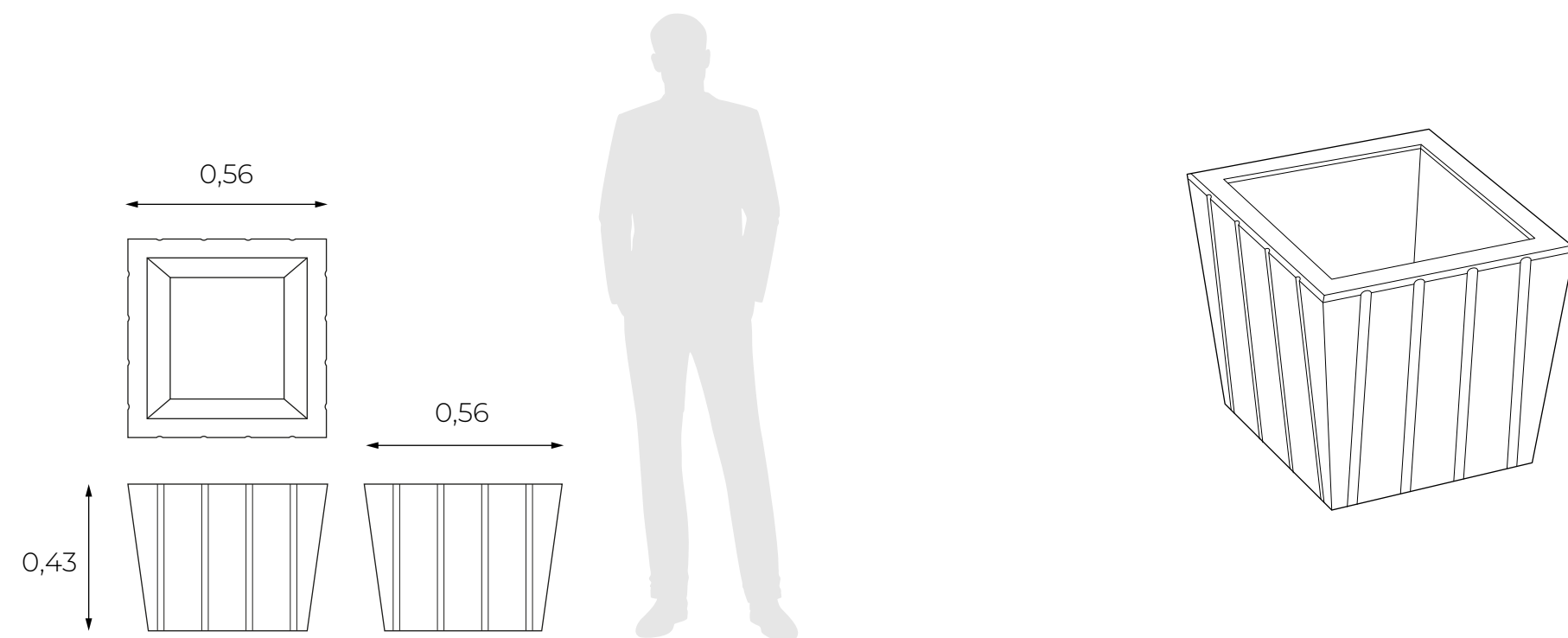
Jardinera **Nariño**



Peso: 45 kg

La Jardinera Nariño combina simplicidad y carácter en un diseño robusto que resalta la fuerza del concreto. Sus líneas verticales aportan un toque arquitectónico que realza la presencia de las plantas, creando un contraste elegante entre naturaleza y estructura.

Ideal para parques, plazas, terrazas o entornos privados, esta jardinera no solo cumple una función práctica, sino que también enmarca la vegetación como parte esencial del espacio urbano.



Nariño, una jardinera de concreto con diseño geométrico y robusto que realza la belleza de la naturaleza en cualquier entorno.

Cimbrados

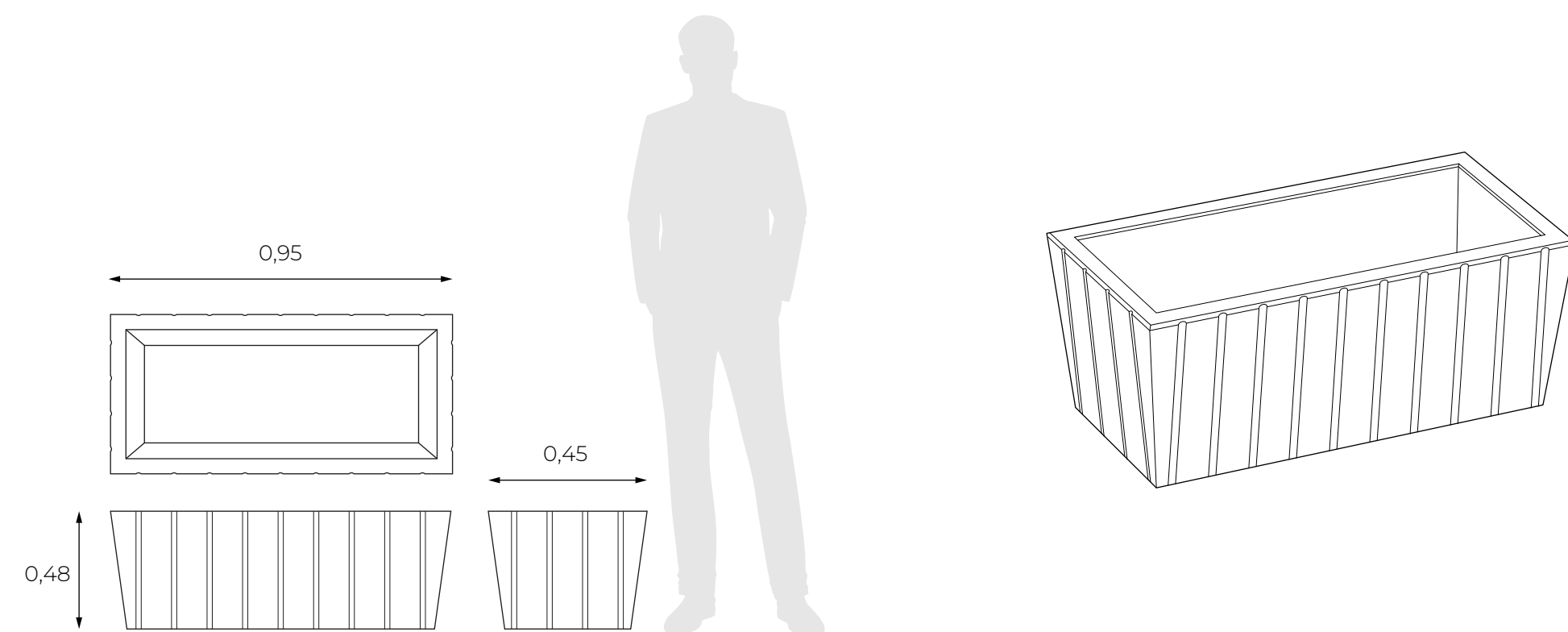
Jardinera **Leyva**



Peso: 70 kg

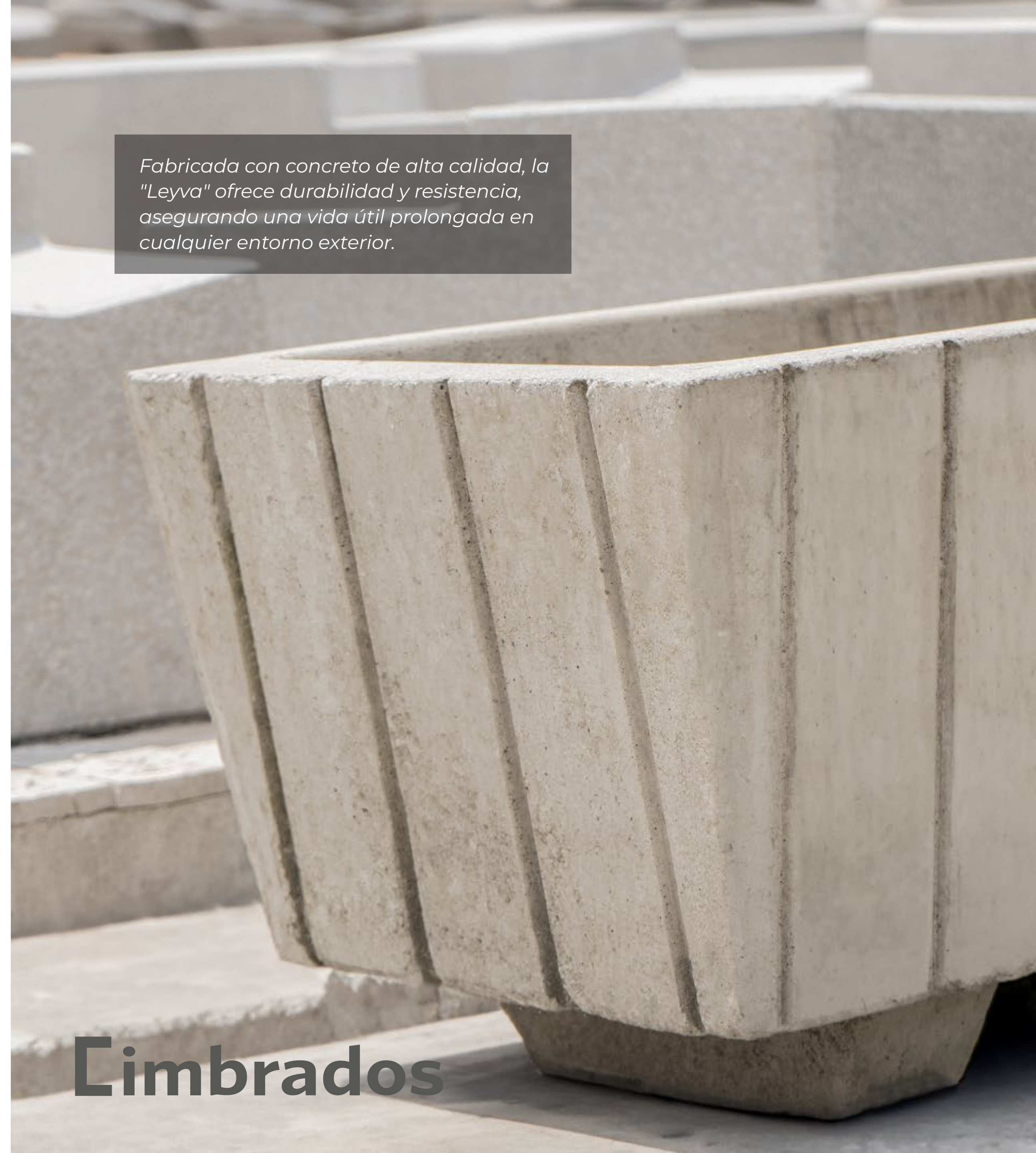
Esta obra maestra de diseño ofrece una combinación única de funcionalidad y estética en un formato contemporáneo y versátil. Con su forma de cubo rectangular, esta jardinera proporciona un lienzo

perfecto para la creatividad botánica, permitiendo a los urbanitas dar rienda suelta a su pasión por la jardinería incluso en los entornos más urbanizados.



Fabricada con concreto de alta calidad, la "Leyva" ofrece durabilidad y resistencia, asegurando una vida útil prolongada en cualquier entorno exterior.

Limbrados

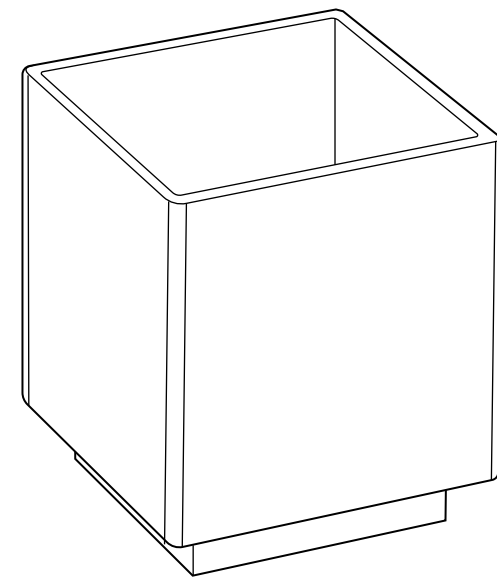
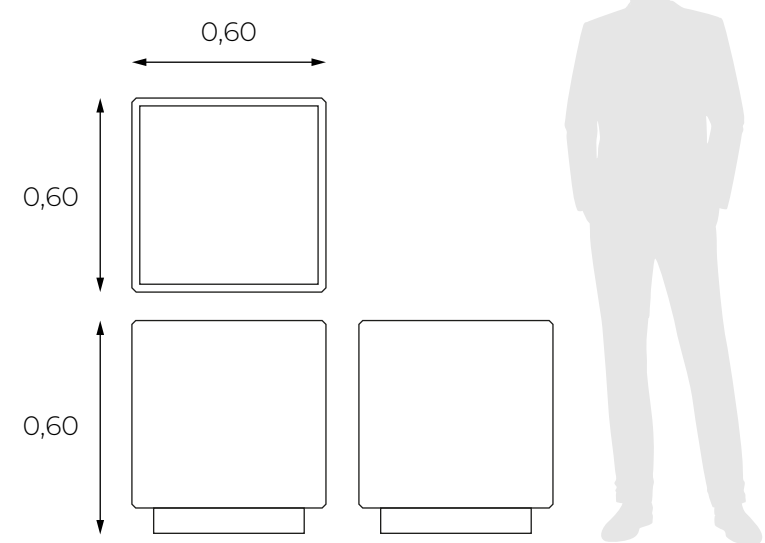


Jardinera **Neiva**



Peso: 110 kg

Esta jardinera, con su forma de cubo, ofrece un lienzo perfecto para cultivar plantas y flores, agregando un toque de verdor y frescura a los espacios públicos. Su estructura robusta de concreto garantiza durabilidad y resistencia a la intemperie, mientras que su diseño minimalista se integra armoniosamente en cualquier entorno urbano.



“Neiva” no solo embellece el paisaje urbano, sino que también fomenta la sostenibilidad y la conexión con la naturaleza en el corazón de la ciudad.

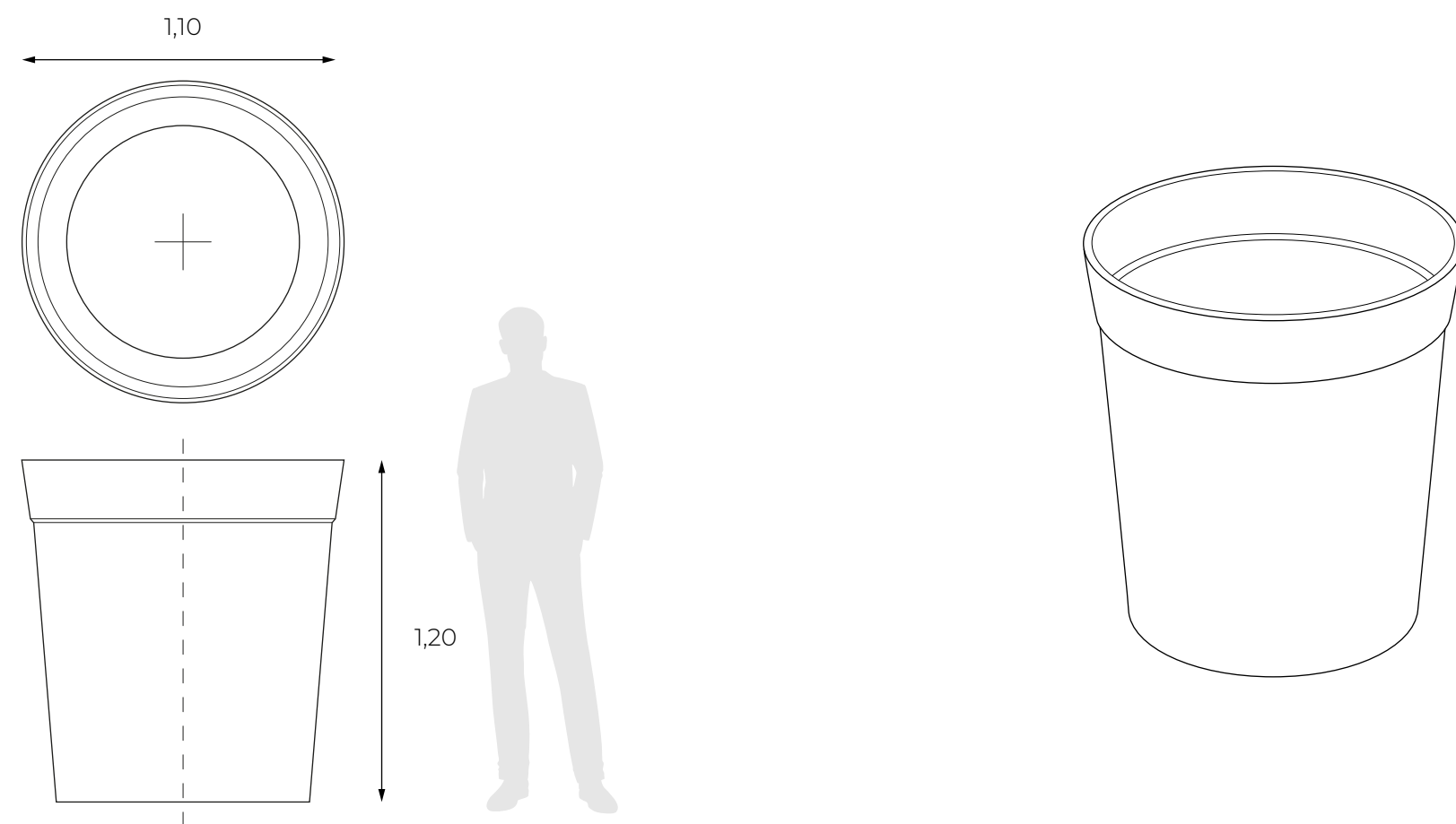
Cimbrados

Jardinera **Jericó**



Peso: 230 kg

Inspirada en la simplicidad y la practicidad del icónico vaso de papel, esta jardinera de concreto evoca una sensación de renovación y vida en los espacios públicos urbanos.



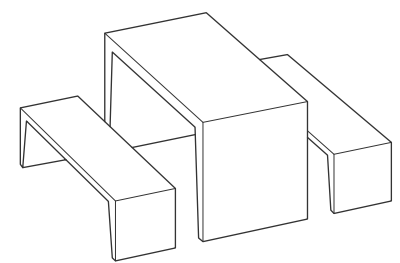
Disponible en una gama de colores vibrantes, esta jardinera permite a los paisajistas y diseñadores crear composiciones visuales únicas y cautivadoras que reflejan la diversidad y la vitalidad de la vida urbana.

Cimbrados

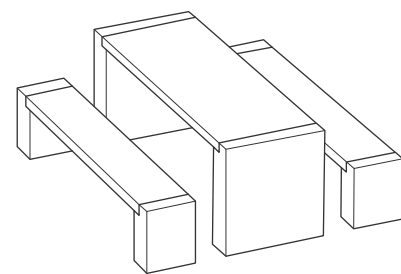
Cimbrados

MESAS

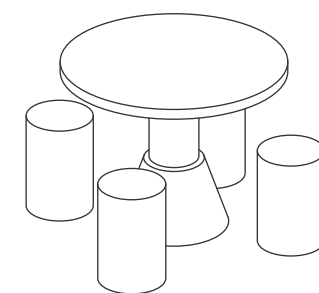
MESAS



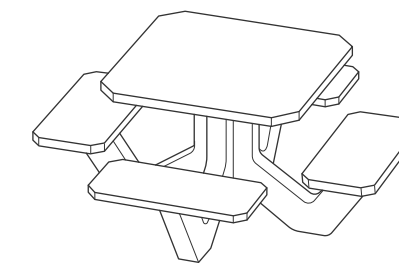
Bailarina



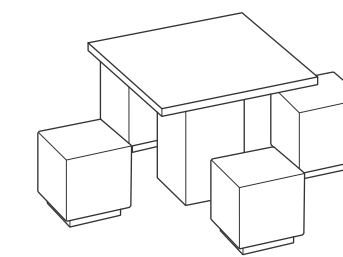
Barranquilla



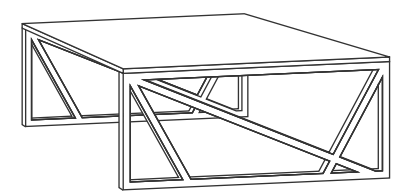
Magdalena



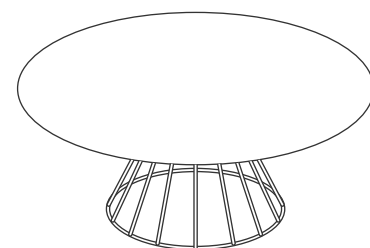
Bolivar



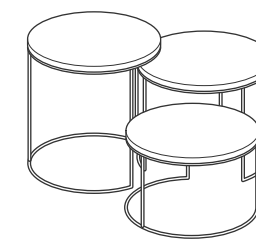
Santa Marta



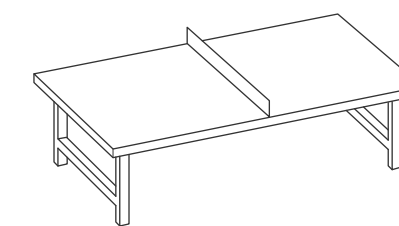
GEO



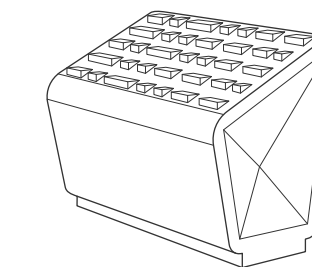
Shell



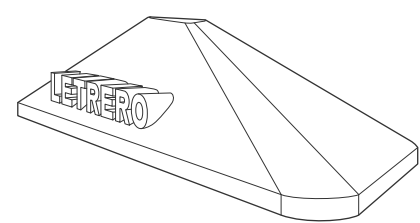
Malpelo



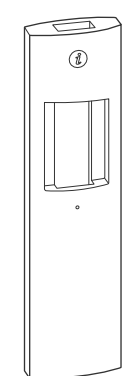
Ping pong



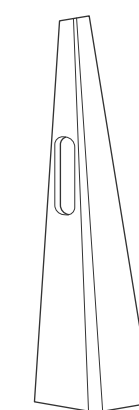
Altar



Cumbre



Tótem



Hito

Señalización

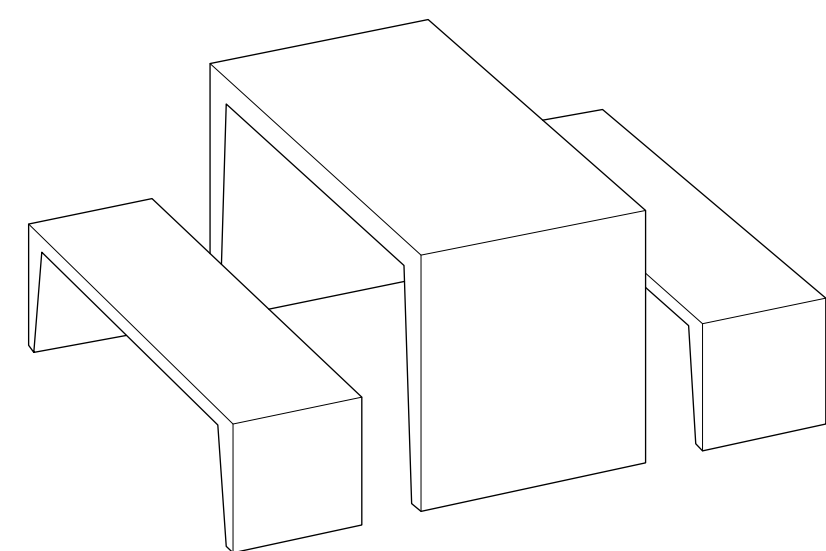
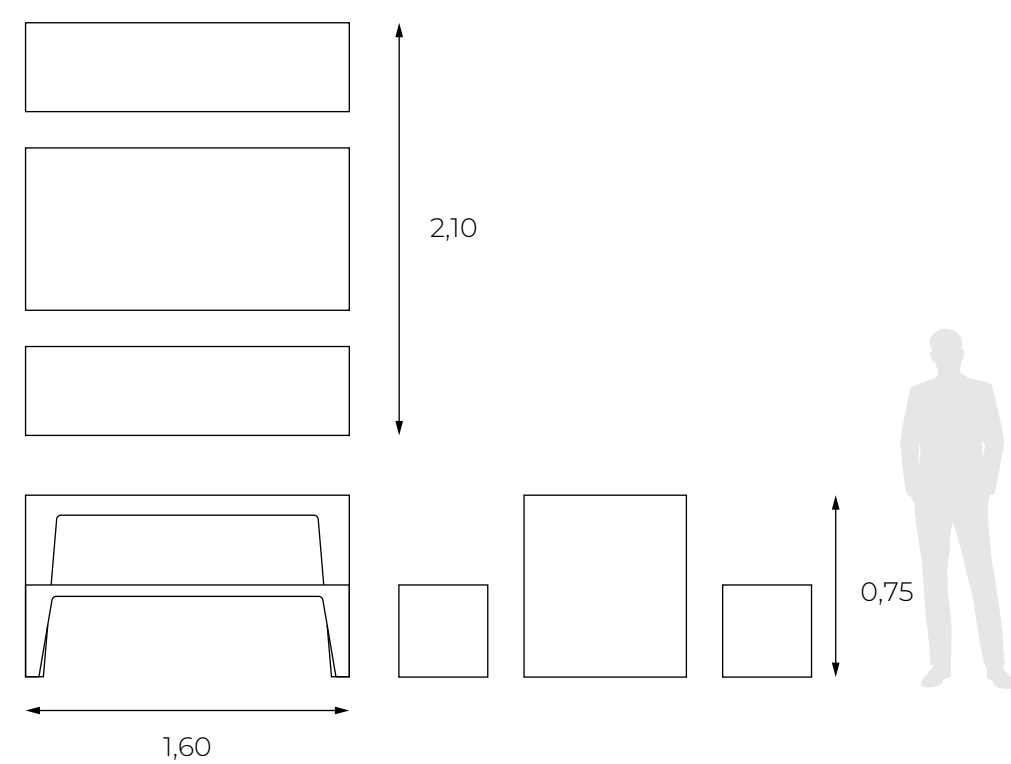
Mesa Bailarina



Peso: 800 kg

Una expresión de elegancia y funcionalidad que redefine la estética en entornos públicos. Inspirado en la forma fluida de un arco alargado, tanto las bancas como la

mesa de concreto de este conjunto fusionan la sofisticación del diseño con la durabilidad del material.



El tamaño generoso de estas piezas, que se asemeja al de un hombre adulto, ofrece comodidad y amplitud para aquellos que buscan un lugar para descansar o reunirse en la ciudad.



Cimbrados

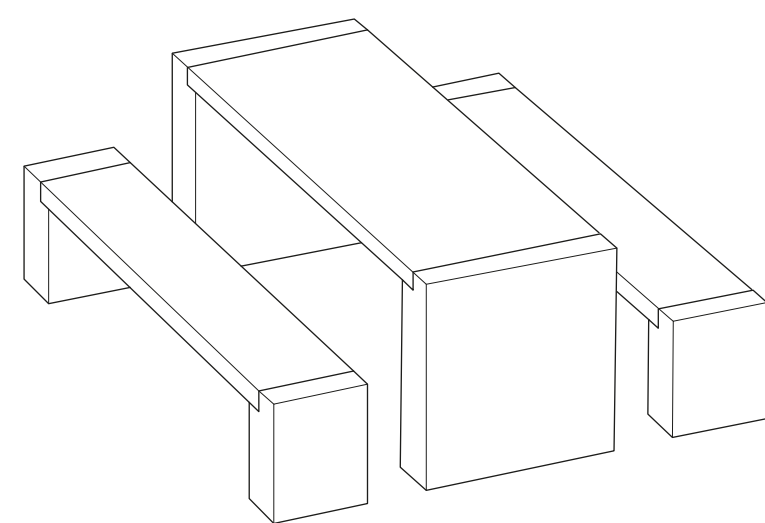
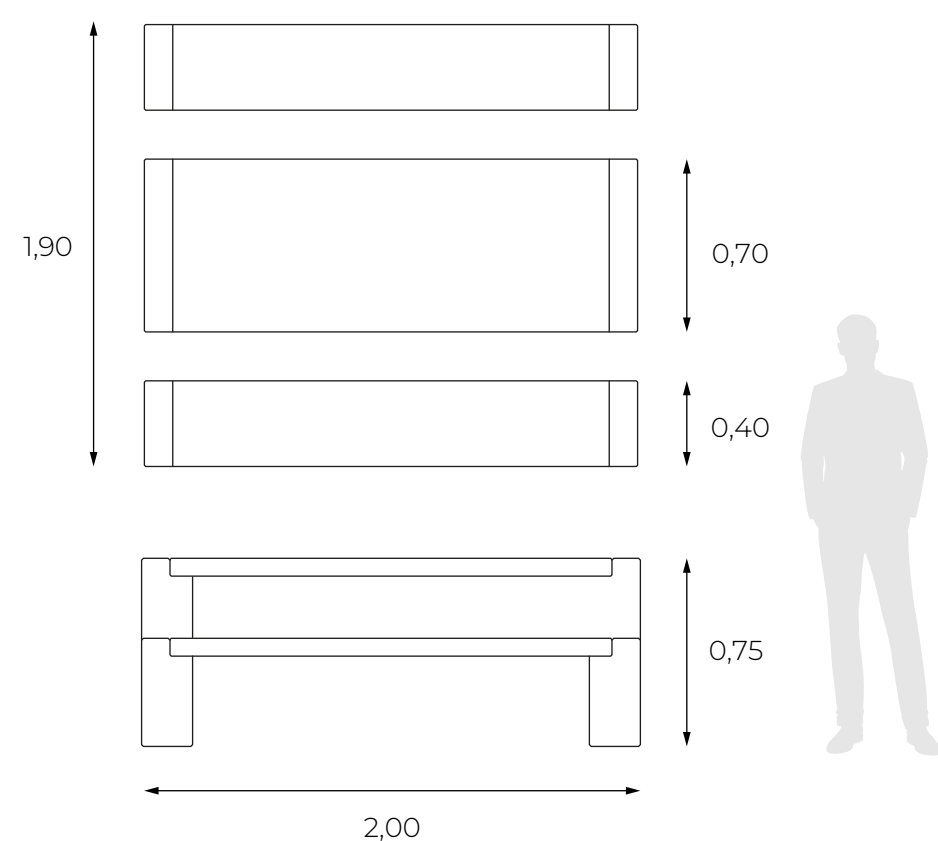
Mesa Barranquilla



Peso: 700 kg

Esta mesa de concreto tipo picnic, con sus 2 metros de largo, es la adición perfecta para espacios urbanos. Resistente y duradera, ofrece un lugar acogedor para

reunirse y disfrutar de momentos al aire libre. Su diseño robusto y moderno la convierte en un punto focal funcional para cualquier área urbana



Una mesa de concreto de 2 metros: robusta, moderna y esencial para crear espacios públicos acogedores.

Cimbrados

Mesa Magdalena

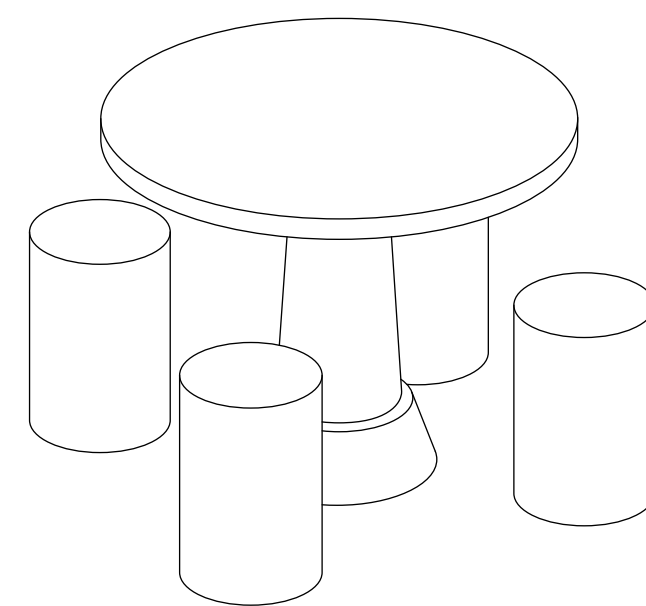
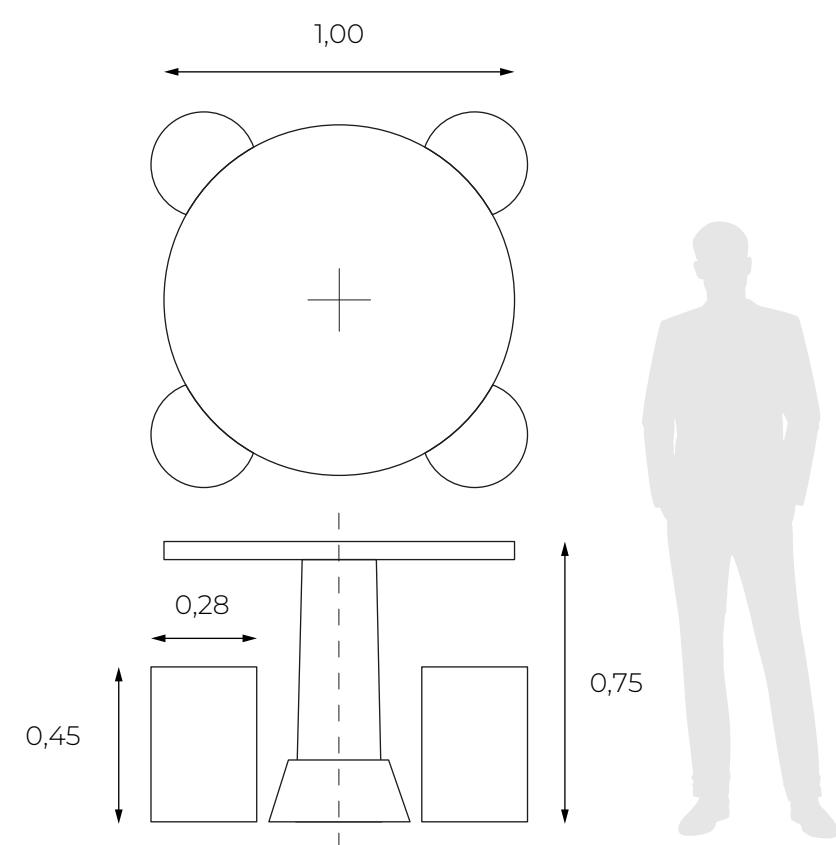


Este conjunto de mesa y butacos de concreto redefine la estética y la funcionalidad en espacios públicos, destacando la elegancia de las formas circulares y la solidez del material.

Peso: 500 kg

Las bancas cilíndricas ofrecen asientos cómodos y ergonómicos, creando un ambiente acogedor para la interacción social y el descanso. La mesa circular,

sostenida por un cilindro de concreto, se convierte en el punto focal perfecto para reuniones y actividades al aire libre en entornos urbanos.



Cimbrados



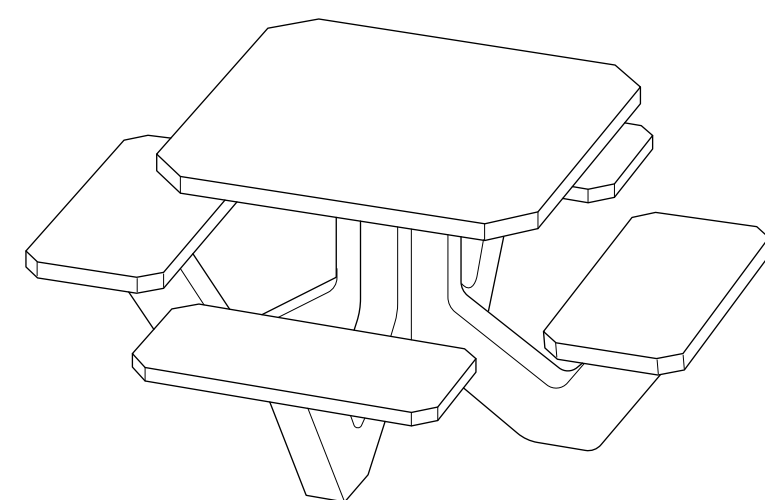
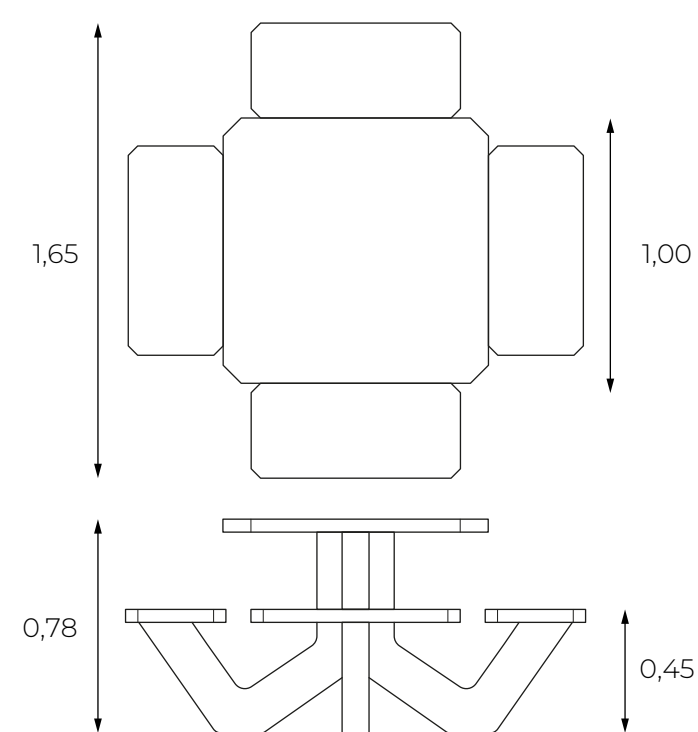
Mesa **Bolivar**



Peso: 600 kg

Una expresión única de mobiliario urbano que transformará tu vivencia en los espacios públicos. Este conjunto de mesa y bancas de concreto fusiona la funcionalidad con un diseño fluido e interconectado,

generando un ambiente cálido y armonioso ideal para encuentros sociales y momentos de relajación.



Las bancas, ingeniosamente conectadas a la mesa, no solo ofrecen asientos cómodos y ergonómicos, sino que también actúan como sólidos soportes que mantienen la mesa curva en su lugar.



Cimbrados

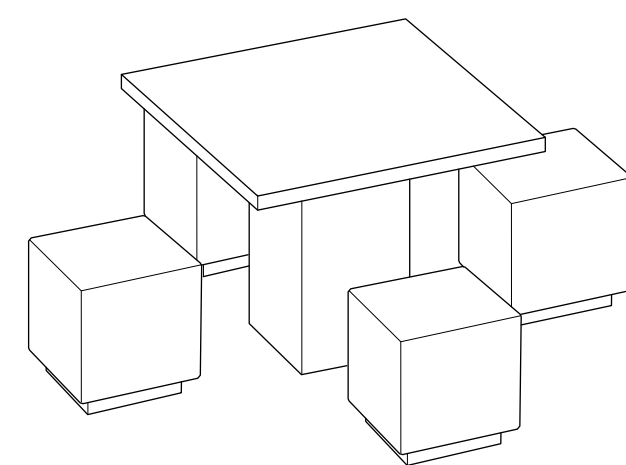
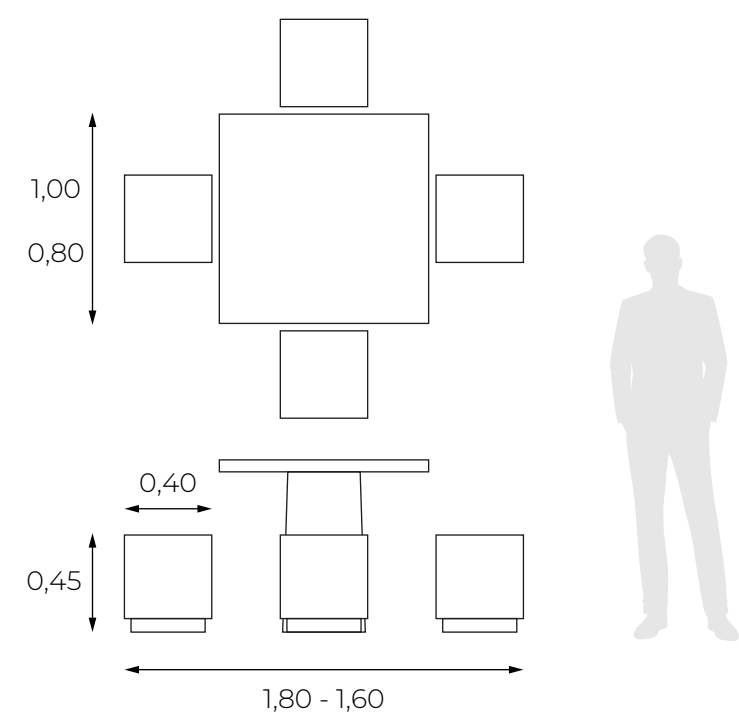
Mesa Santa Marta



Peso: 650 kg - 580 kg

La mesa Santa Marta y sus butacos en forma de cubo. Inspirada en la simplicidad y la sofisticación del cuadrado, esta mesa de concreto es el complemento perfecto para espacios contemporáneos. Sus butacos cubo añaden un toque de innovación y comodidad,

invitando a relajarse y socializar. Santa Marta no es solo una mesa, es una declaración de estilo y funcionalidad en cualquier ambiente. Su diseño minimalista y geométrico la convierte en el punto focal ideal para hogares, oficinas y espacios comerciales de vanguardia.



La mesa de concreto con butacos en forma de cubo, fusiona la simplicidad del cuadrado con la comodidad del diseño contemporáneo, creando un ambiente moderno y acogedor en cualquier espacio.



Limbrados

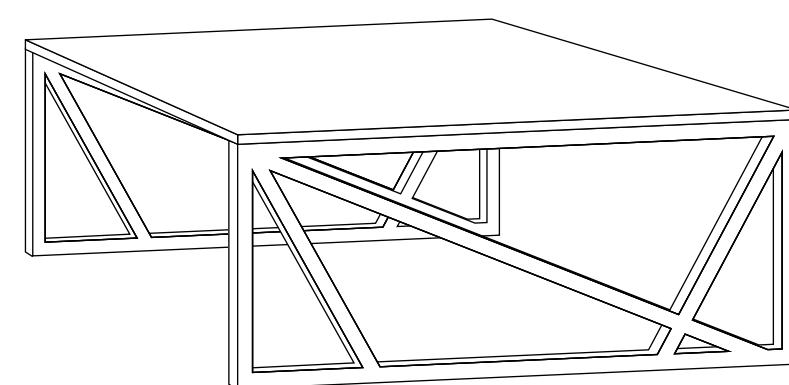
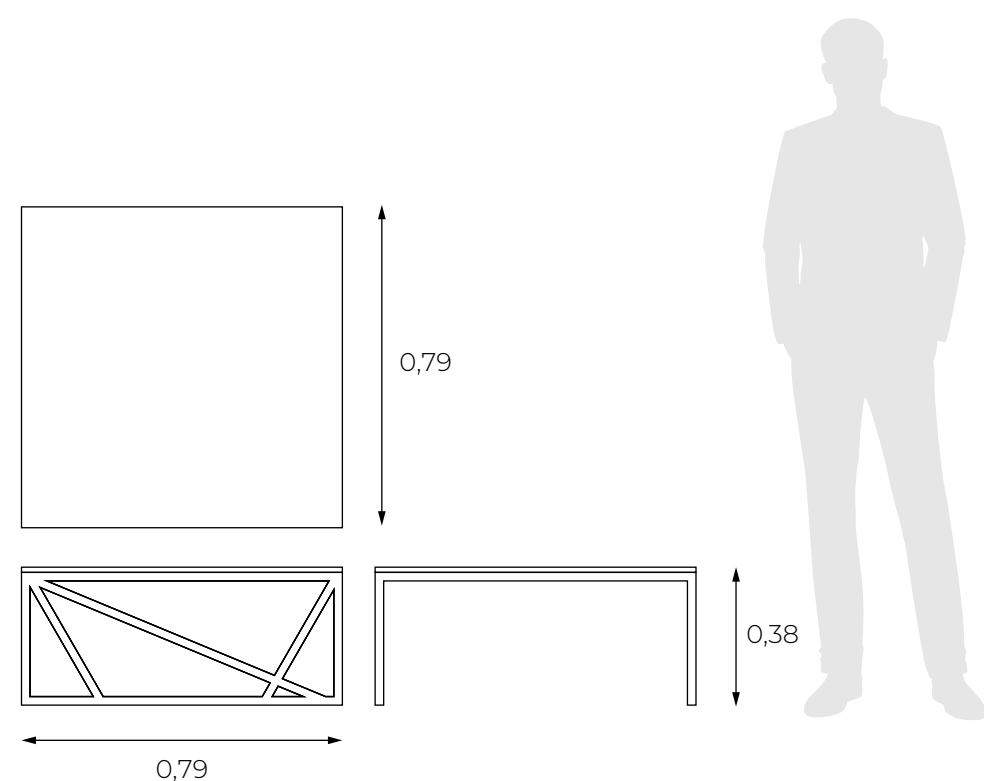
Mesa **GEO**



Peso: 45 kg

La Mesa GEO es una fusión perfecta entre geometría y funcionalidad. Su cubierta de concreto de alta resistencia descansa sobre una estructura metálica con formas angulares que evocan equilibrio y modernidad. Este diseño versátil la convierte en un elemento protagonista

para terrazas, patios y espacios urbanos, ofreciendo tanto solidez como estilo contemporáneo. Más que una mesa, es una declaración de diseño que combina arte, durabilidad y practicidad en cualquier entorno.



GEO, una mesa de concreto y metal que une resistencia, geometría y estilo moderno para realzar cualquier espacio.



Limbrados

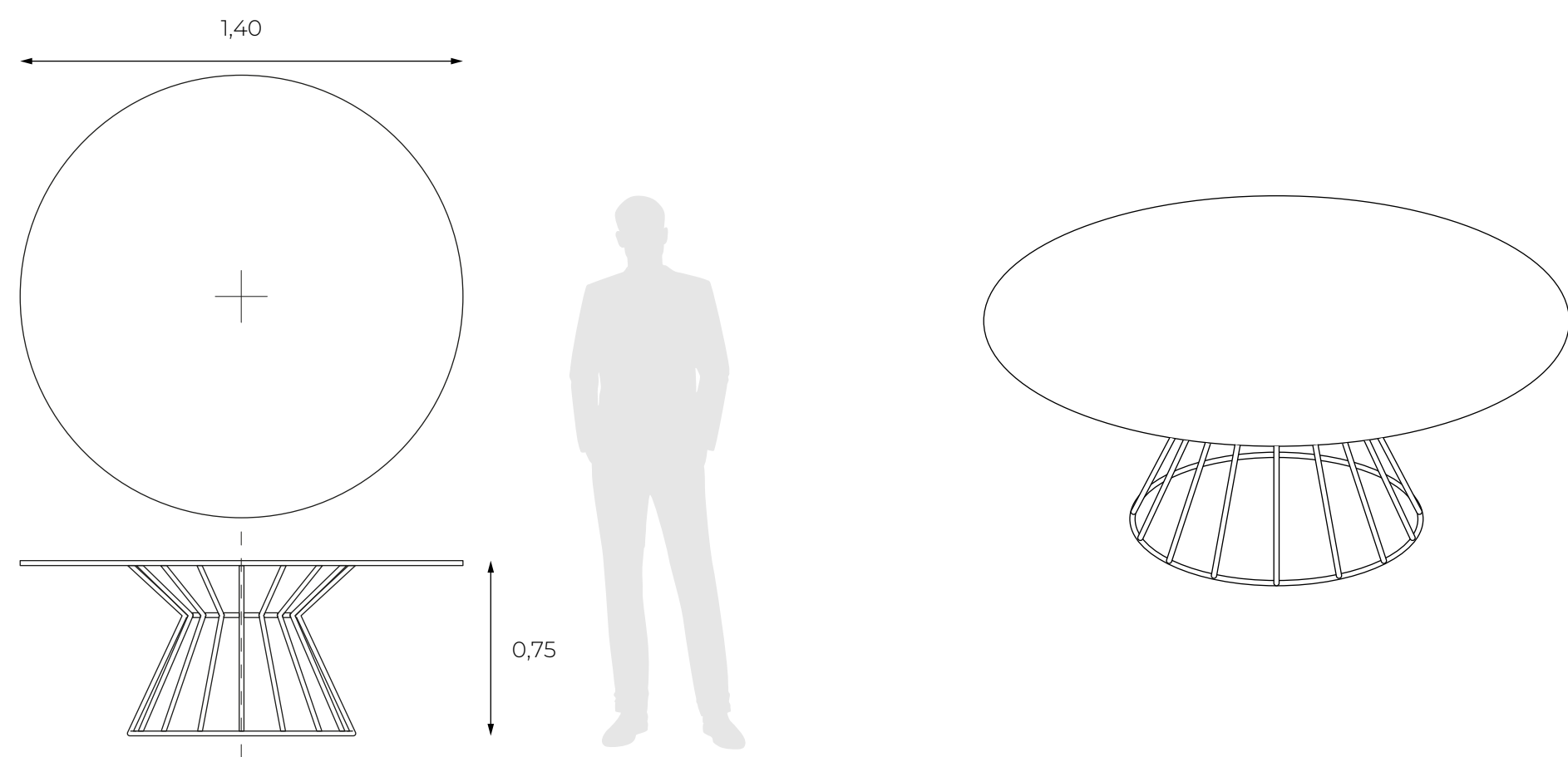
Mesa Shell



La mesa circular, con su estructura de hierro, sirve como un punto focal en cualquier entorno urbano, invitando a la congregación y la interacción social.

Peso: 95 kg

Este conjunto de mesa y sillas de concreto redefine la estética y la funcionalidad en los espacios públicos, fusionando la elegancia atemporal del diseño en forma de caparazón con la resistencia y solidez del hierro.



Limbrados

Mesas **Malpelo**

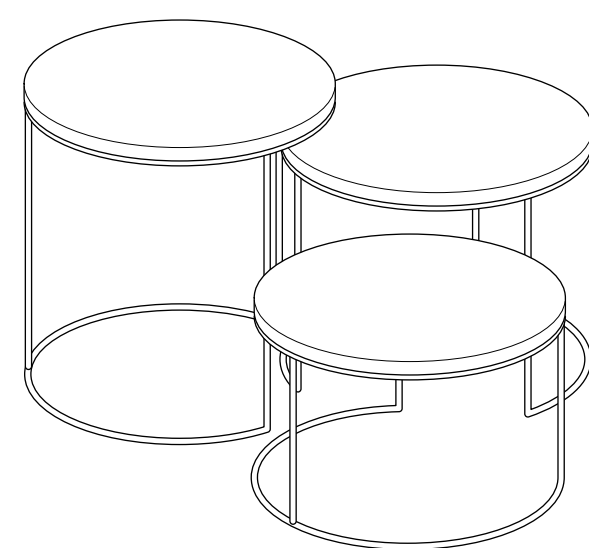
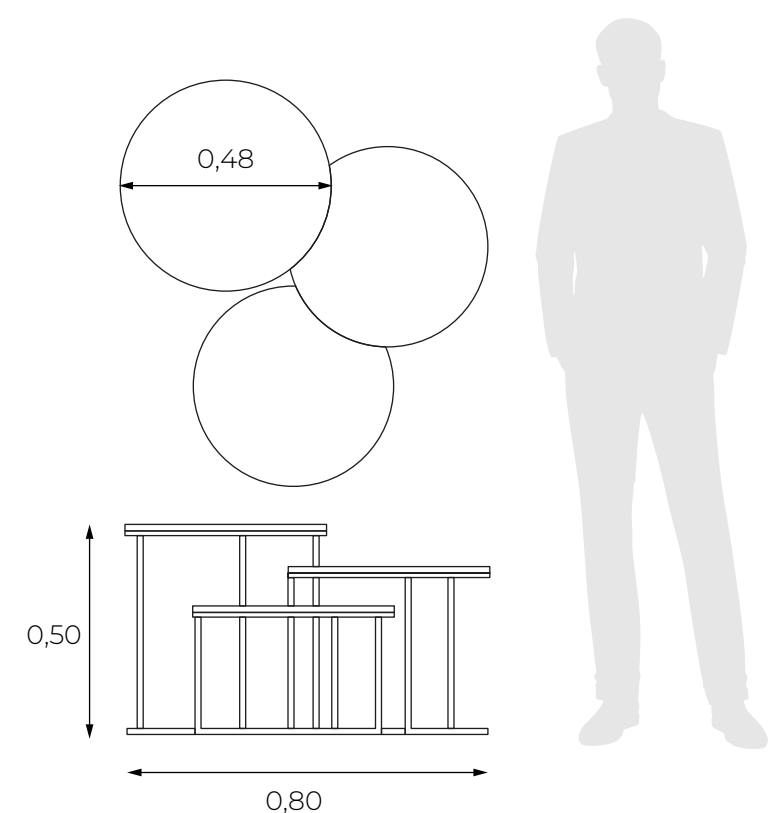


Su diseño circular fomenta la interacción social y la conexión entre las personas, convirtiéndolas en puntos de encuentro ideales para conversaciones, descanso y actividades al aire libre.

Peso: 6 kg

Una serie de mesas circulares de concreto que dan vida a los espacios públicos urbanos. Estas tres mesas, cada una de diferente tamaño, ofrecen una versatilidad excepcional para adaptarse a una variedad de entornos y

necesidades. Con una base de hierro formada por carillas delgadas que componen un cilindro abierto, estas mesas presentan una estética moderna y elegante que se integra perfectamente en el paisaje urbano.



Limbrados

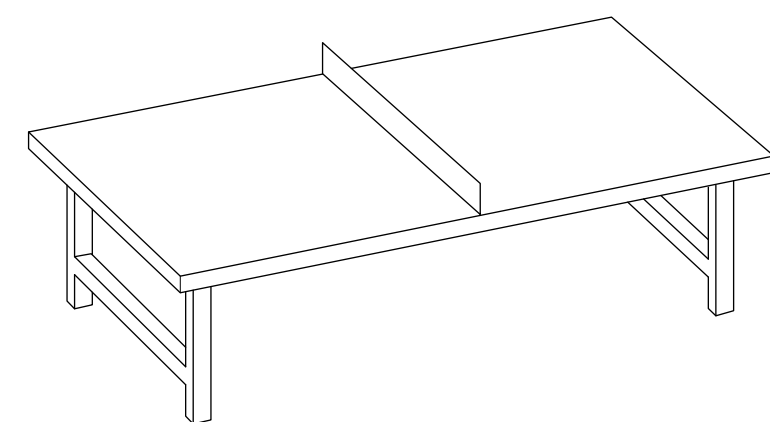
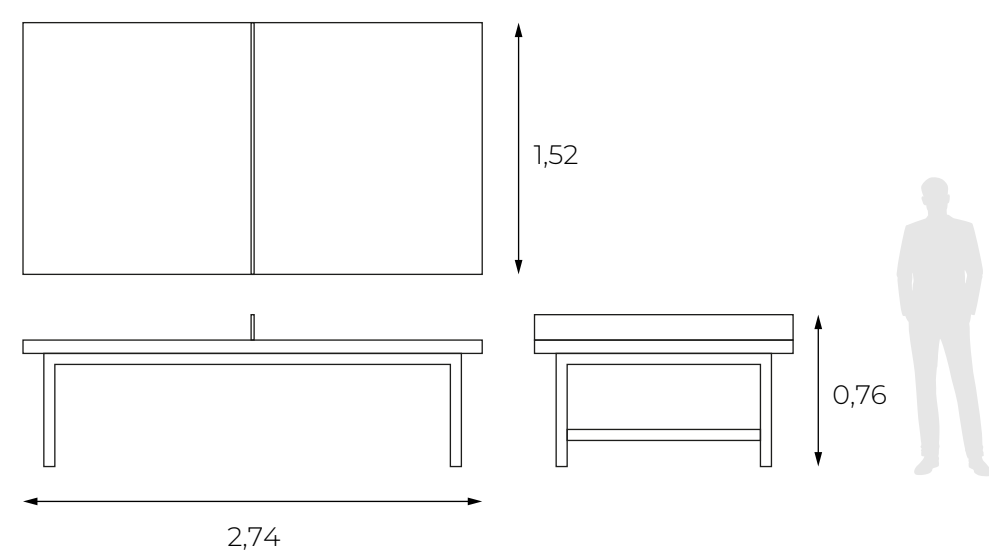
Mesa Ping Pong



Peso: 200 kg

¡La mesa de ping pong de concreto! Inspirada en la elegancia geométrica del cuadrado, esta mesa redefine el concepto de diversión y diseño. Fabricada con concreto de alta calidad, ofrece durabilidad y estabilidad para partidas emocionantes. Con su diseño moderno y minimalista, esta mesa es el centro de atención perfecto

para cualquier espacio. Ya sea en un patio trasero o en una sala de juegos, esta mesa eleva el nivel del juego con su estilo vanguardista y su construcción robusta.



La mesa de ping pong de concreto, combina estilo y durabilidad en un diseño geométrico moderno que transforma cualquier ambiente en una arena de juego elegante y emocionante.

Limbrados

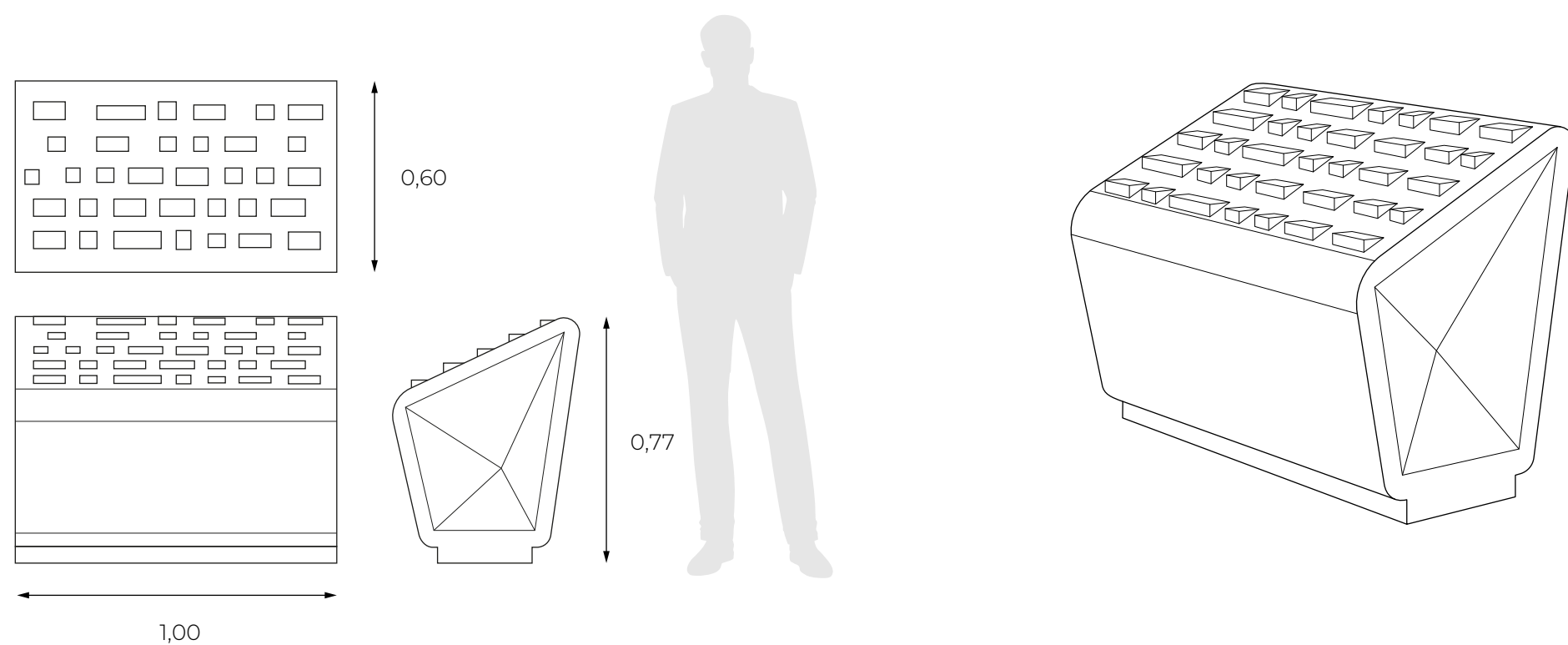
Mesa Altar



Peso: 90 kg

Estructura de concreto, diseñada para sostener velas y crear atmósferas cálidas en espacios públicos. Este diseño robusto y funcional no solo proporciona un punto seguro y estable para la iluminación, sino que también

actúa como un elemento de unión en la comunidad, invitando a los transeúntes a detenerse y compartir un momento de tranquilidad.



Enciende un espacio de serenidad con esta estructura de concreto para velas, perfecta para enriquecer cualquier ambiente público. Durabilidad y diseño en armonía, iluminando encuentros urbanos.

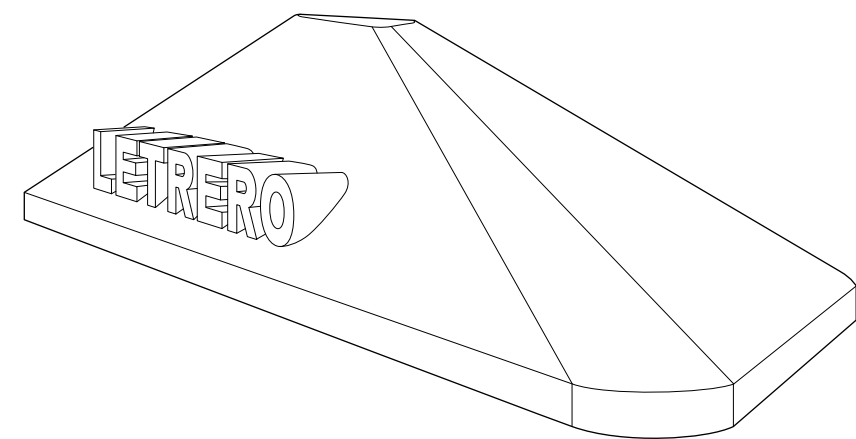
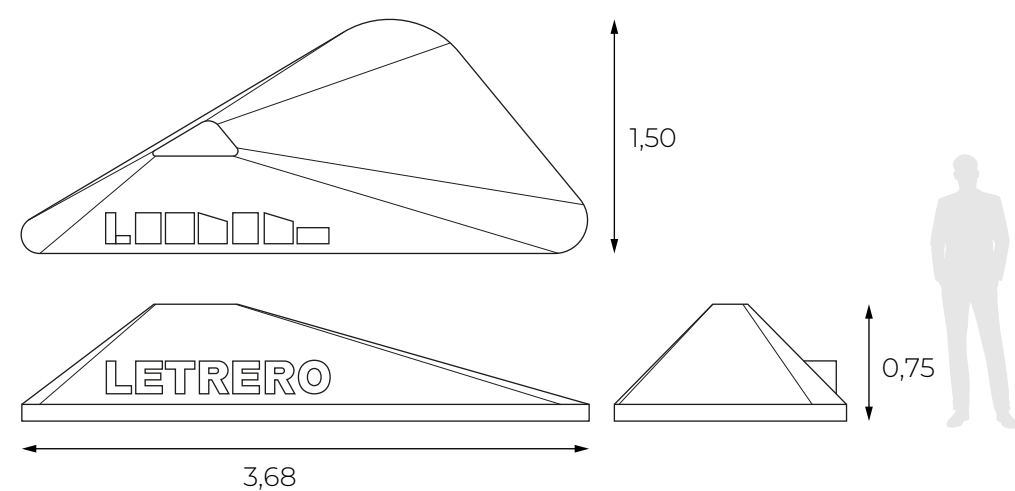
Cimbrados

Señalización **Cumbre**



Peso: 500 kg

Estructura de concreto con forma de montaña triangular, diseñada para guiar e informar elegantemente en espacios públicos. Esta pieza horizontal no solo es práctica, sino también un atractivo visual distintivo que señala lugares de interés con estilo y durabilidad. Su robustez garantiza una presencia perdurable en el paisaje urbano; este diseño innovador facilita la orientación y enriquece la experiencia urbana.



Estructura de concreto en forma de montaña triangular diseñada para señalar espacios públicos. Un hito robusto y estético para cualquier entorno público.

Cimbrados

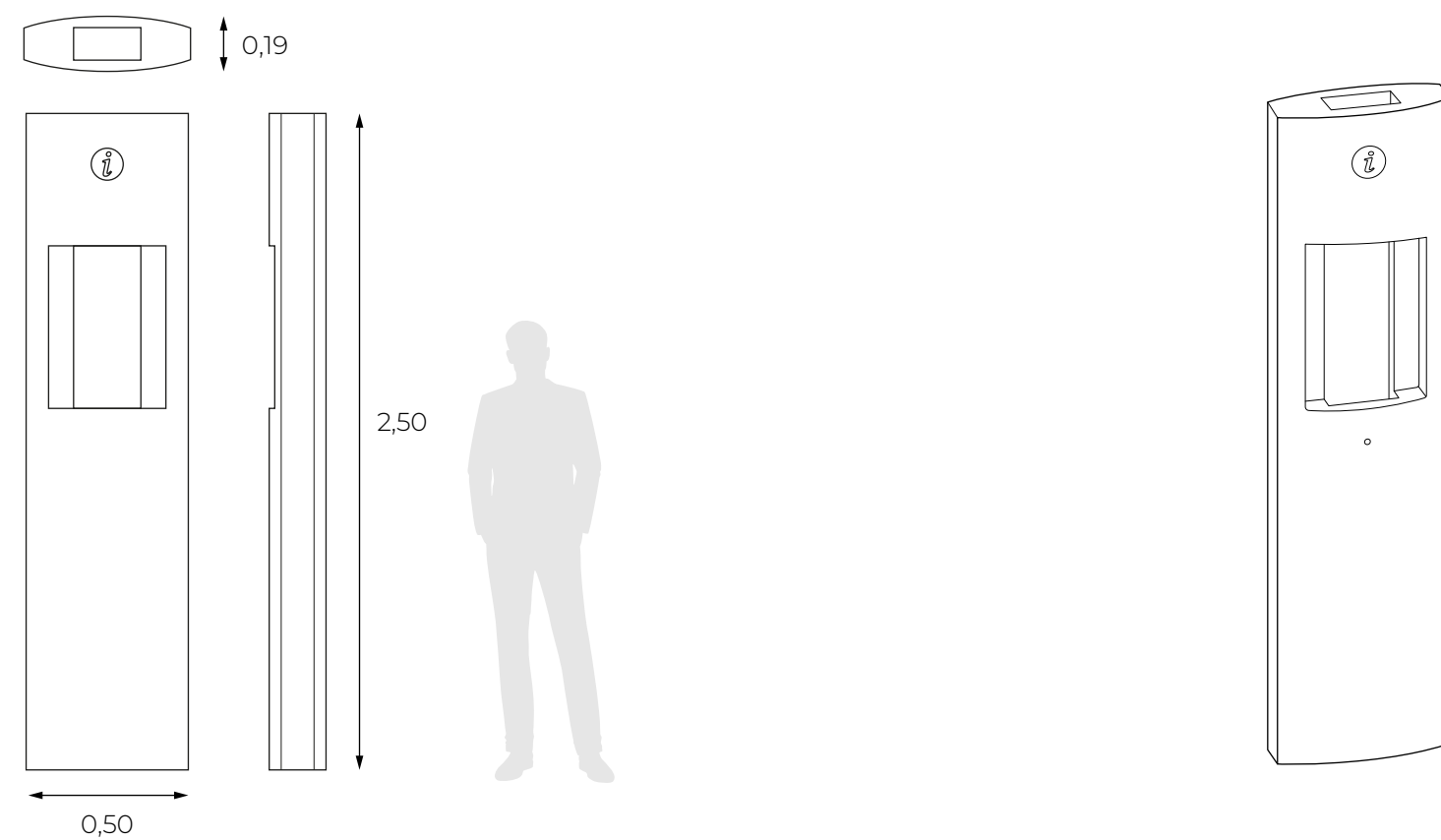
Señalización **Tótem**



Peso: 100 kg

Estructura de concreto, diseñada meticulosamente para ser un punto informativo clave en espacios públicos. Su diseño resistente y estético lo convierte en un elemento

integral del paisaje urbano, facilitando la orientación y el enriquecimiento cultural de los visitantes. Es una herramienta esencial que combina utilidad y belleza.



Eleva la experiencia urbana con nuestra estructura de concreto informativa, un pilar resistente para cualquier espacio público. Ideal para guiar y enriquecer a cada visitante de manera duradera y estética.

Cimbrados



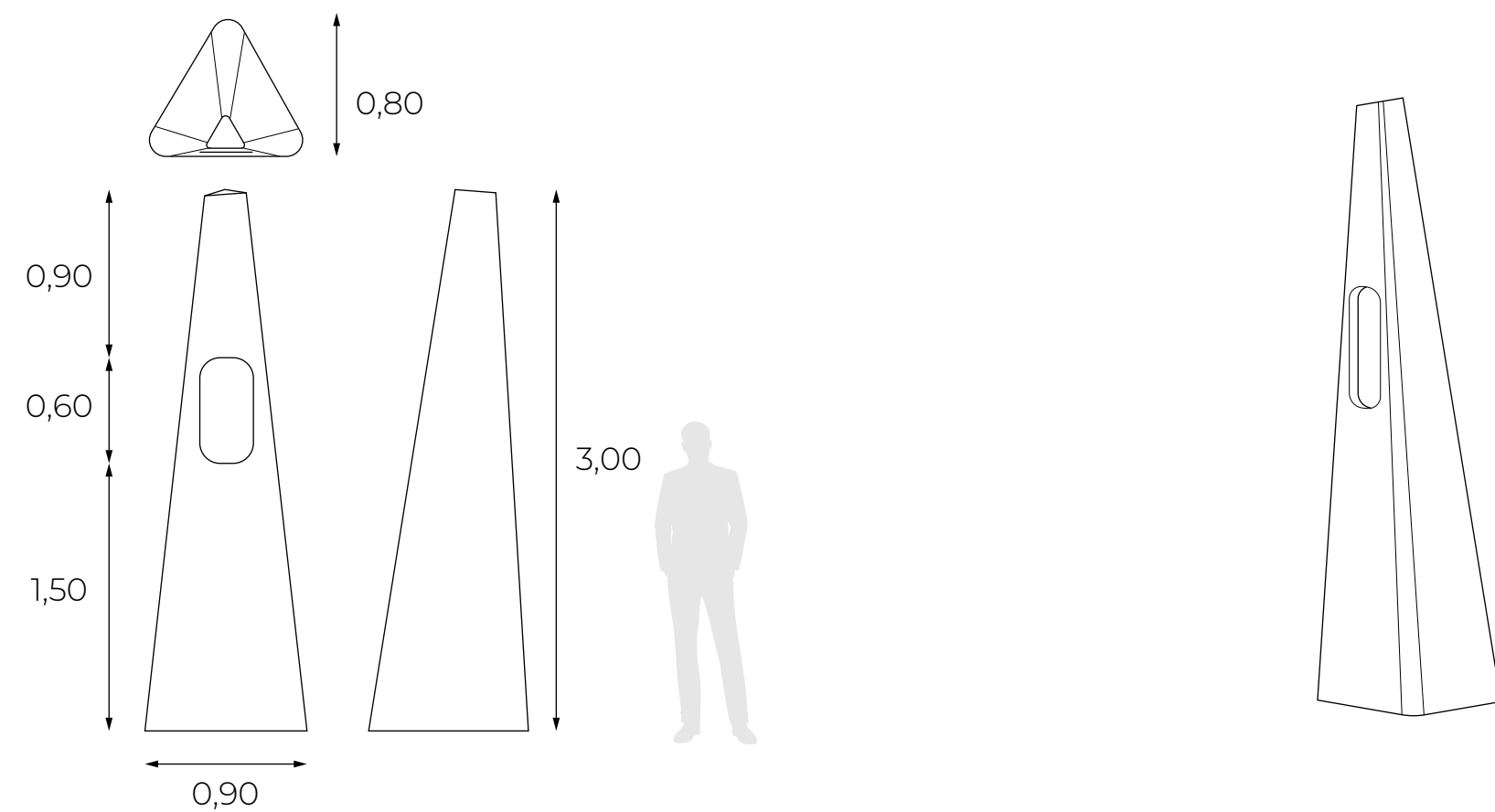
Señalización **Hito**



Peso: 200 kg

Esta pieza en concreto que asemeja a un obelisco no solo sirve como un centro de información, sino que también añade un toque de distinción arquitectónica al entorno.

Hito es una pieza maestra de mobiliario que enriquece tanto la funcionalidad como la estética del paisaje urbano.



Hito es una estructura de concreto que eleva la información y el diseño en cada espacio público. Un ícono de elegancia y utilidad, perfecto para inspirar y orientar.

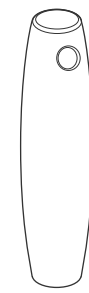
Limbrados



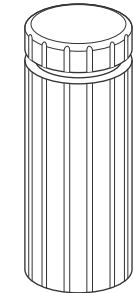
Limbrados

VÍAS

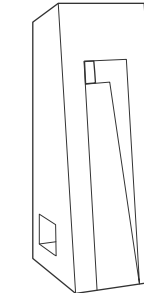
VÍAS



Carabobo



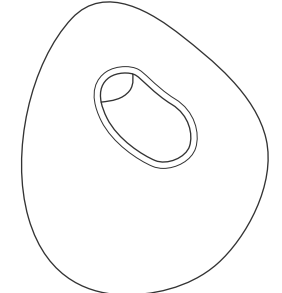
Palace



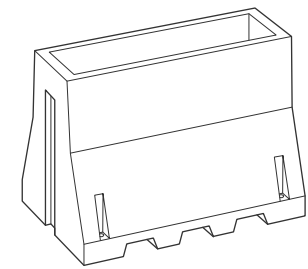
Sabaneta



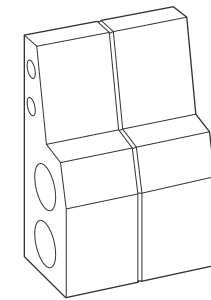
Pitalito



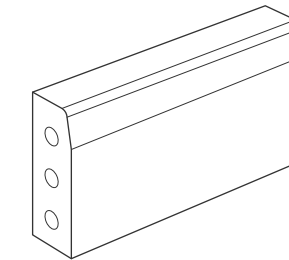
Poblado



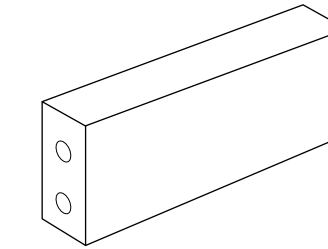
Envigado



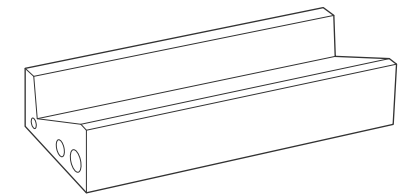
Bordillo
Jardinera



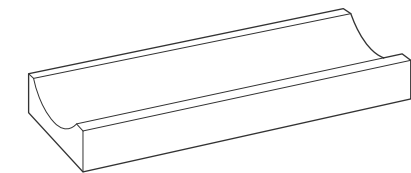
Bordillo
Biselado



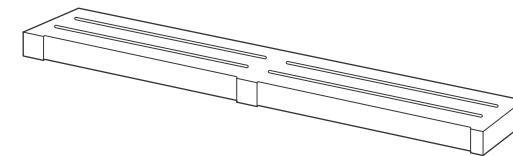
Bordillo
Recto



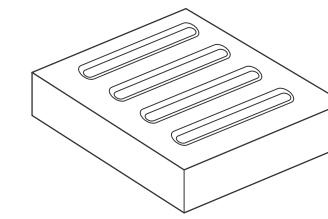
Cuneta



Cañuela

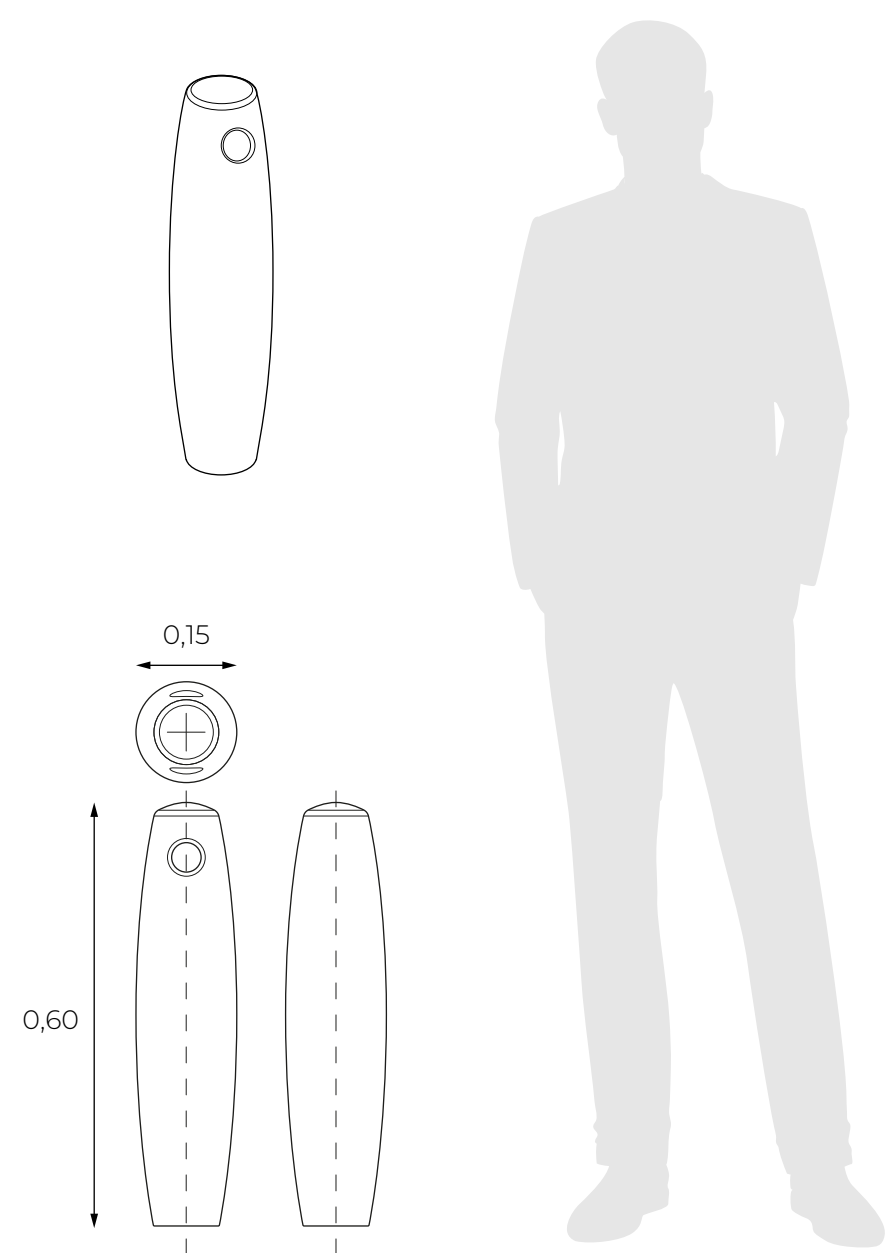


Deck

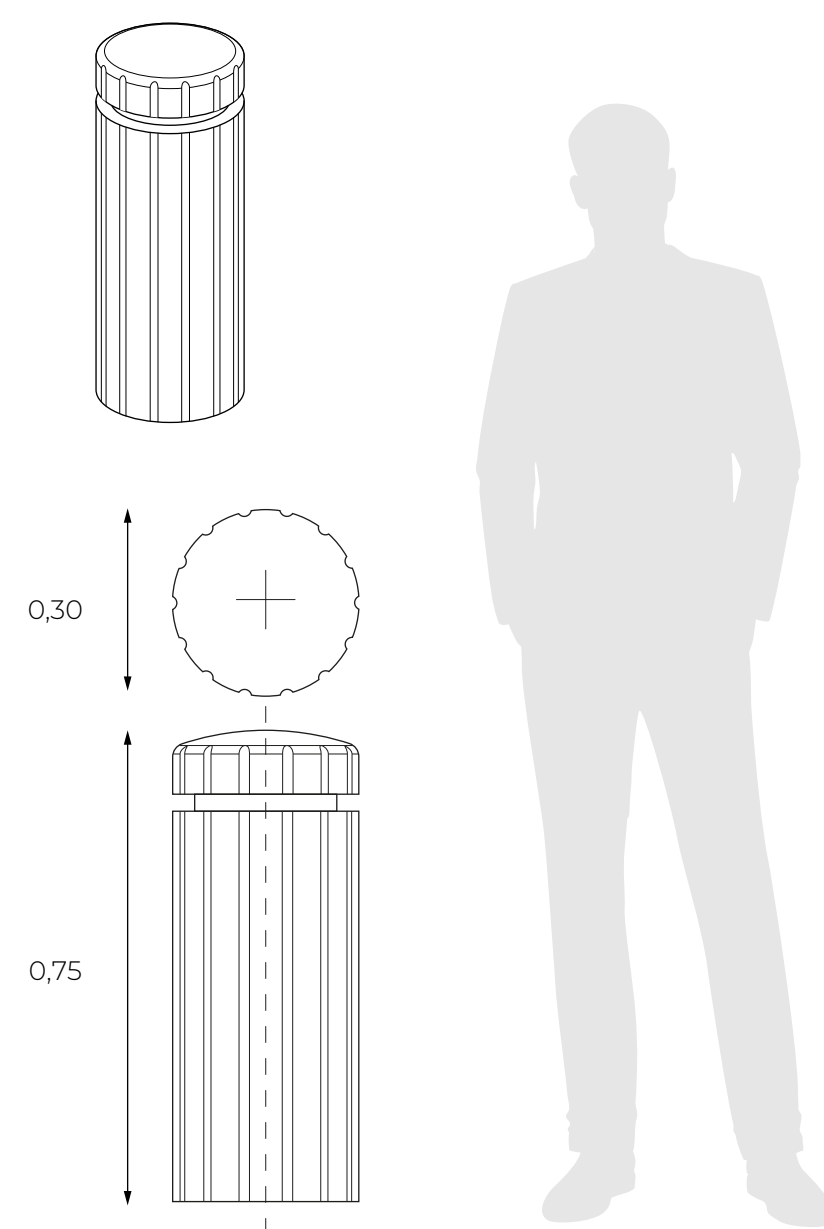


Rejilla

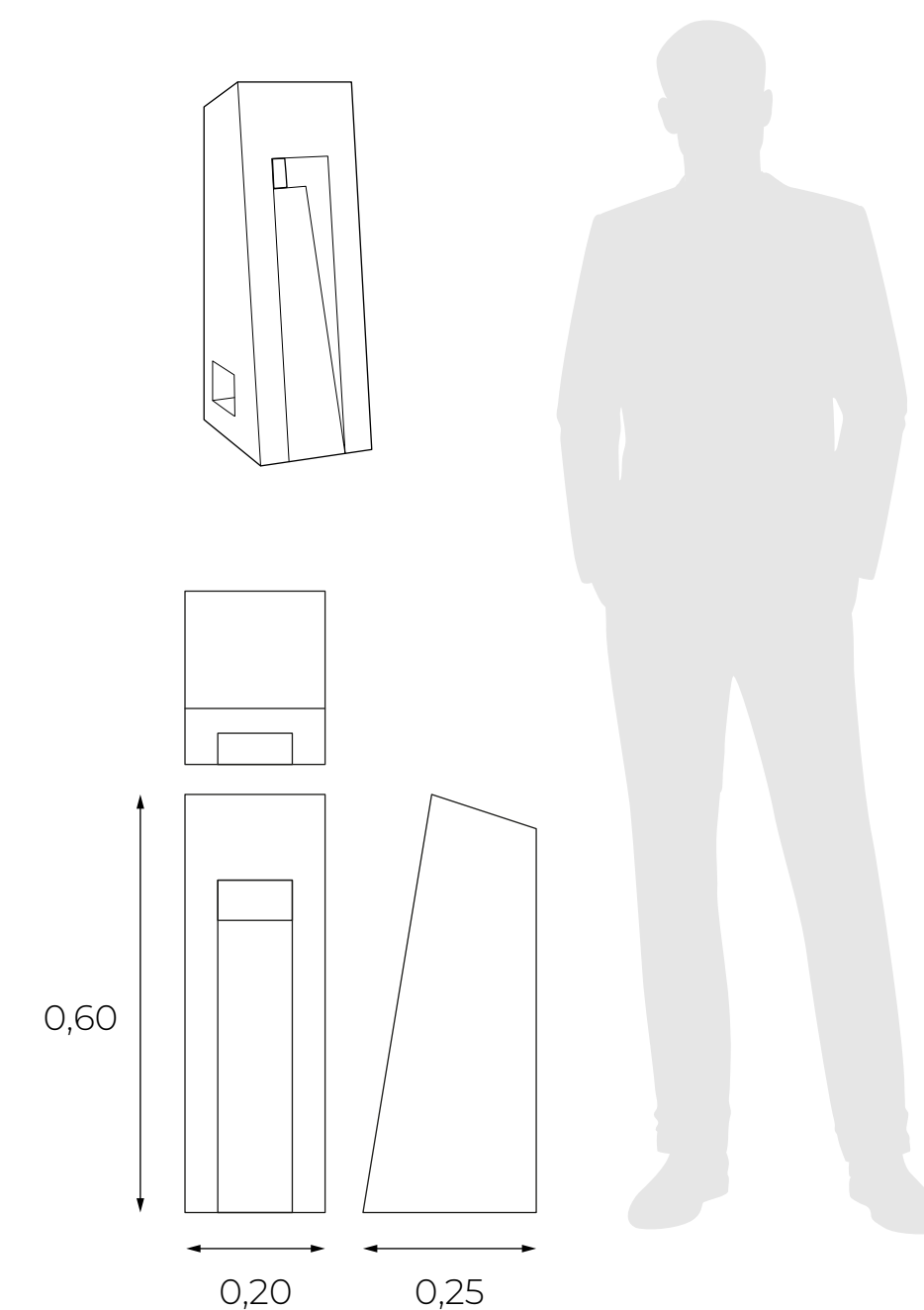
Bolardo
Carabobo 18 kg



Bolardo
Palace 60 kg



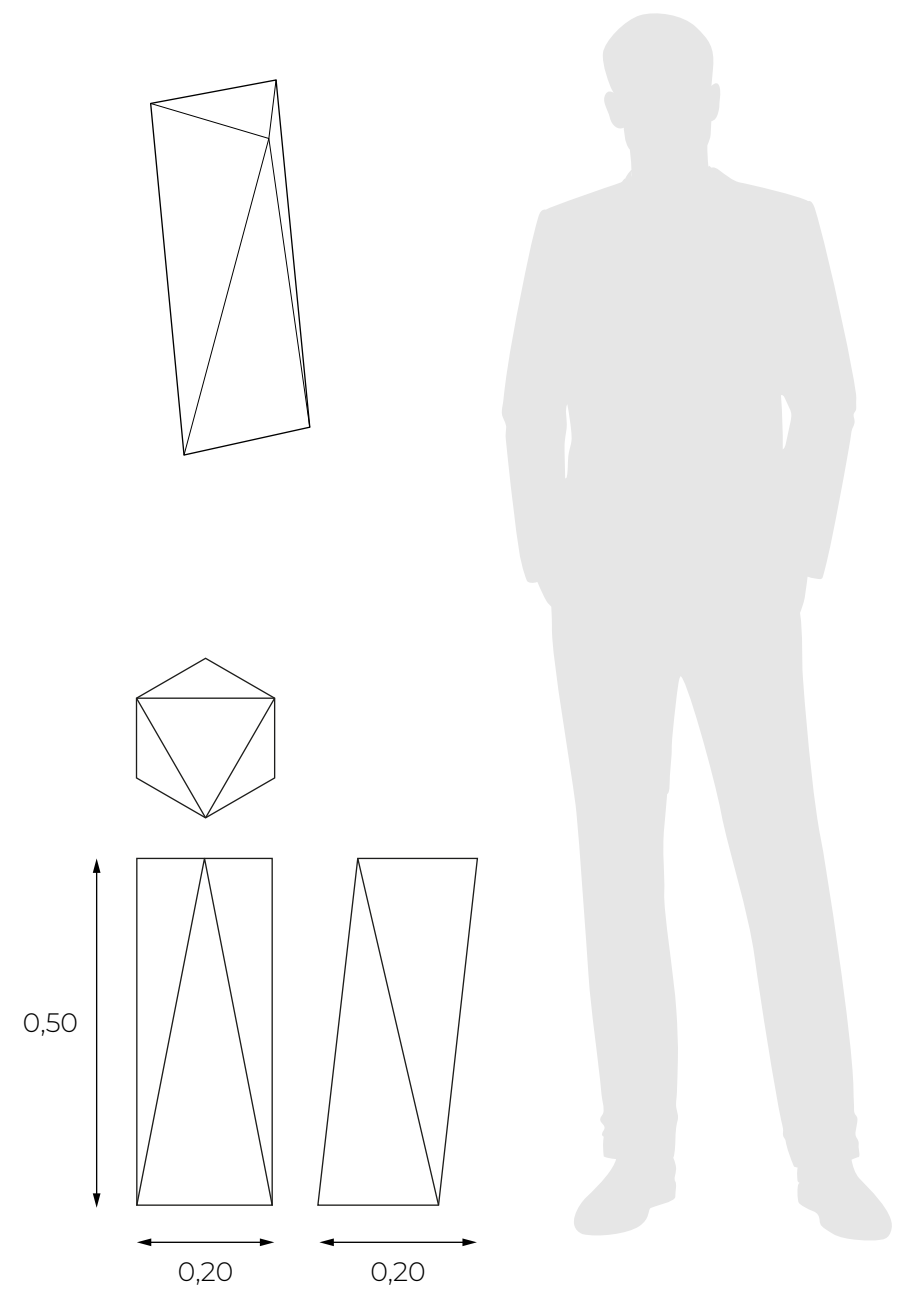
Bolardo
Sabaneta 60 kg



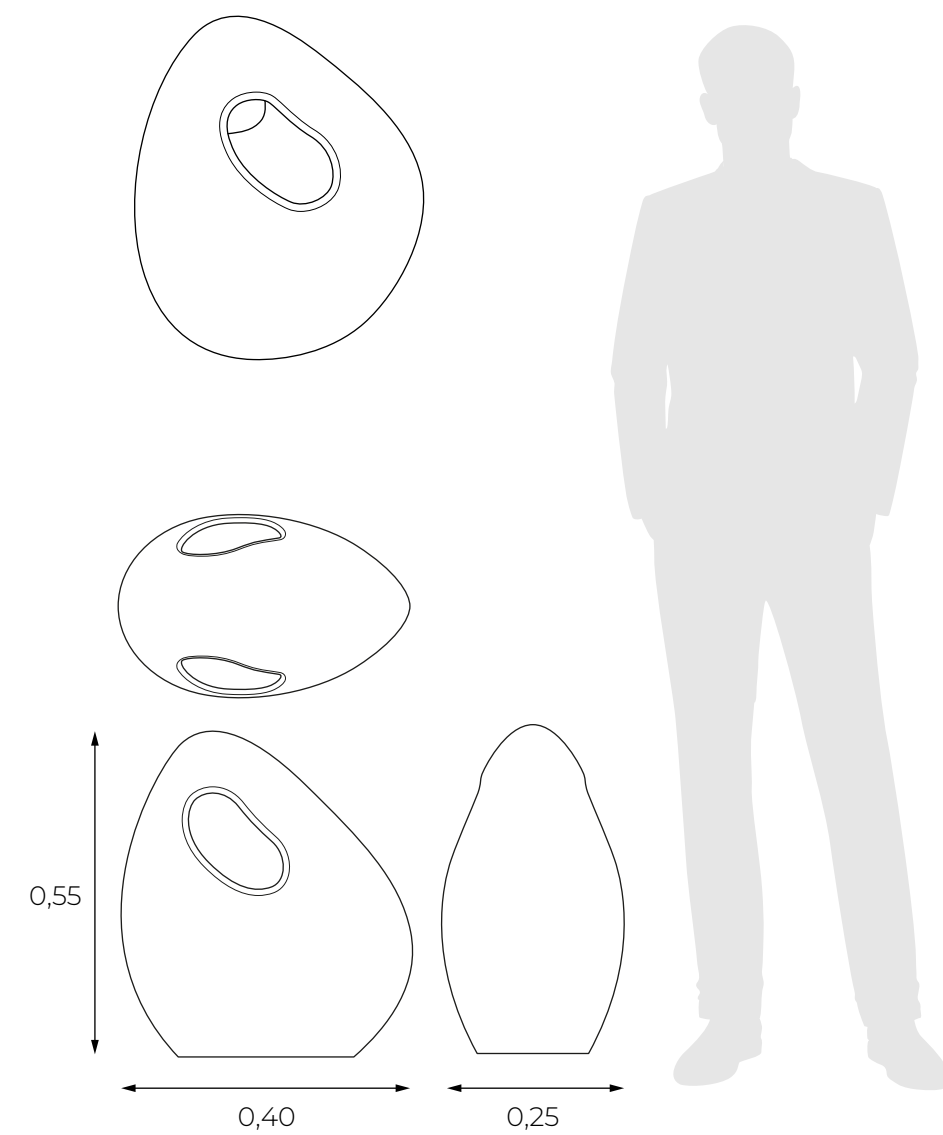
Limbrados



Bolardo
Patalito 30 kg

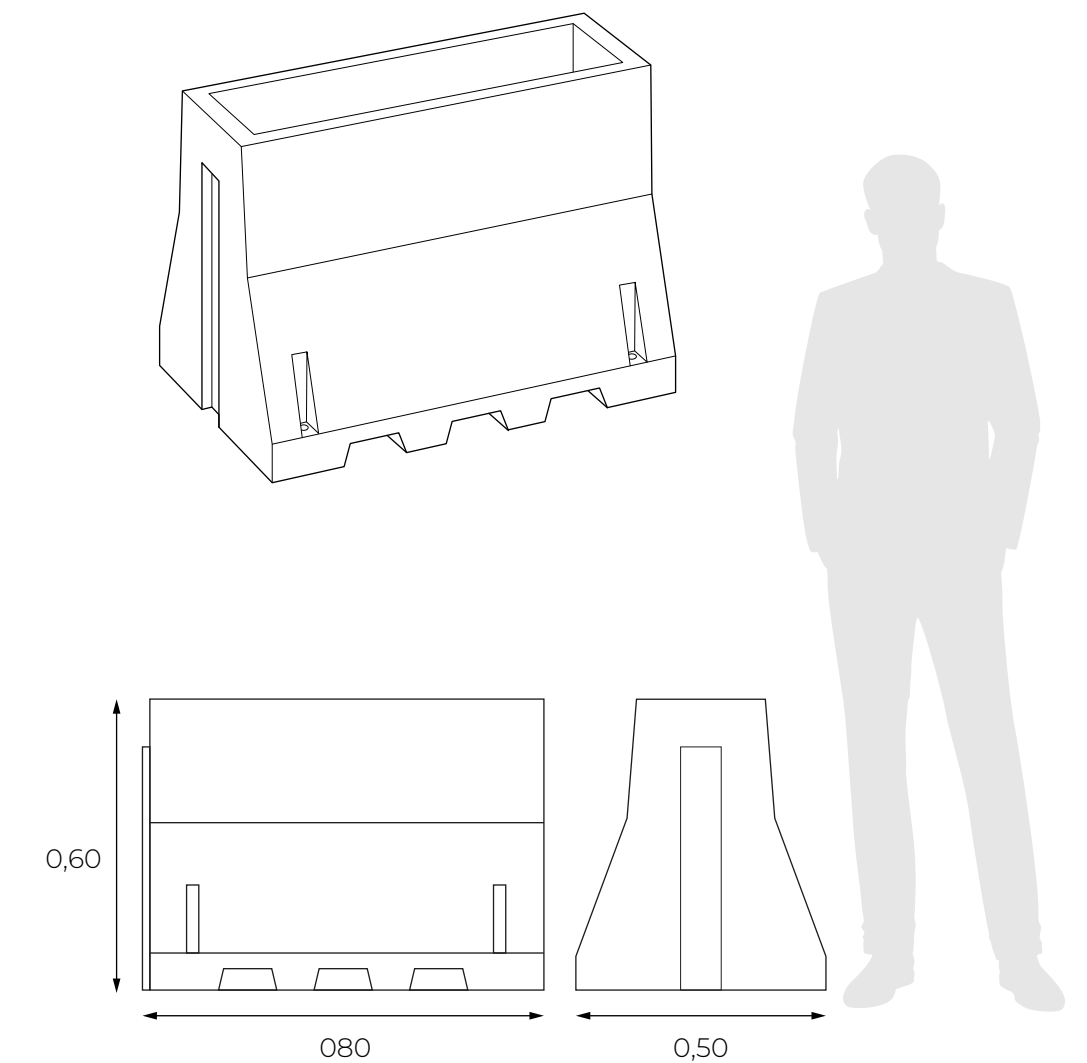


Bolardo
Poblado 50 kg

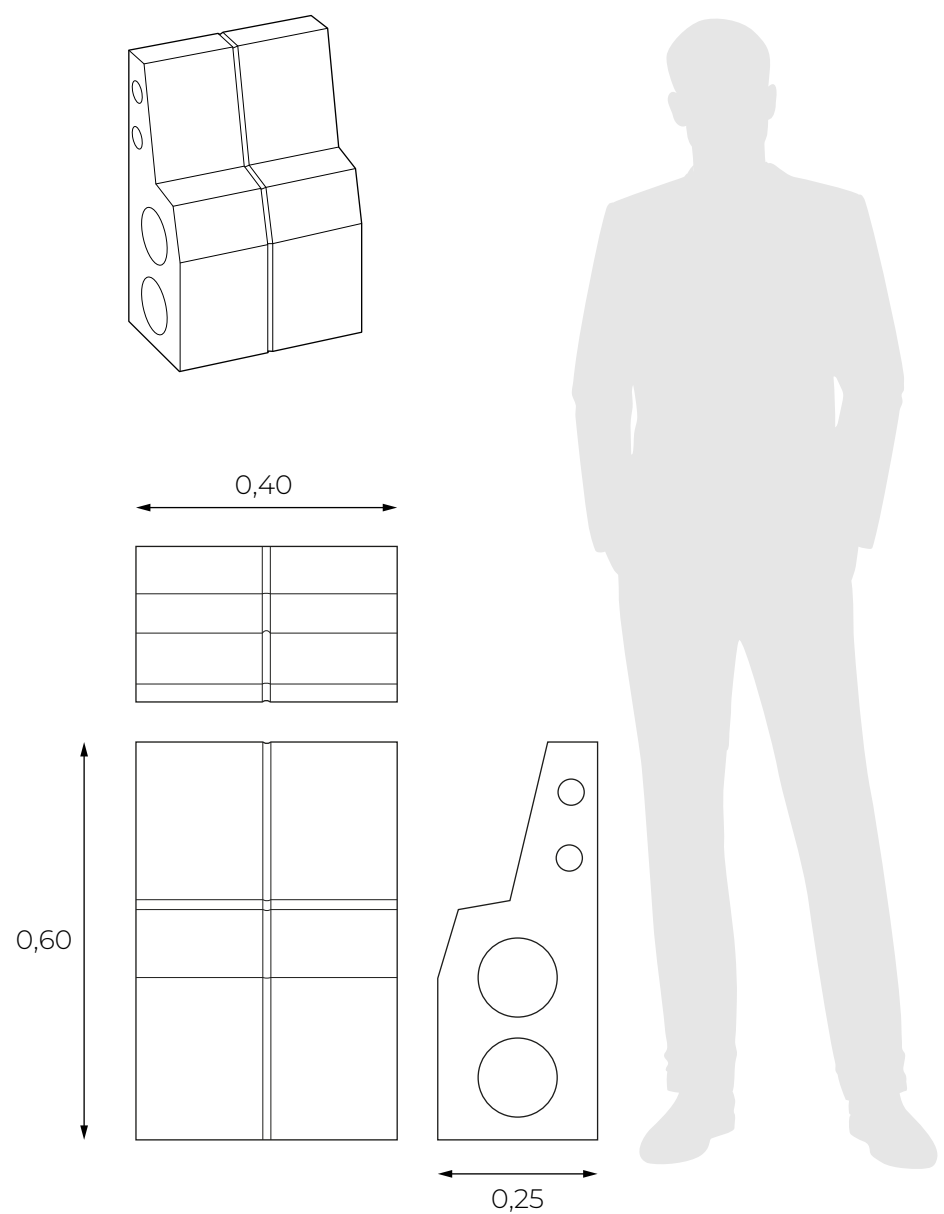


Limbrados

Barrera vial
Envigado 254 kg



Bordillo
Jardinera 60 kg

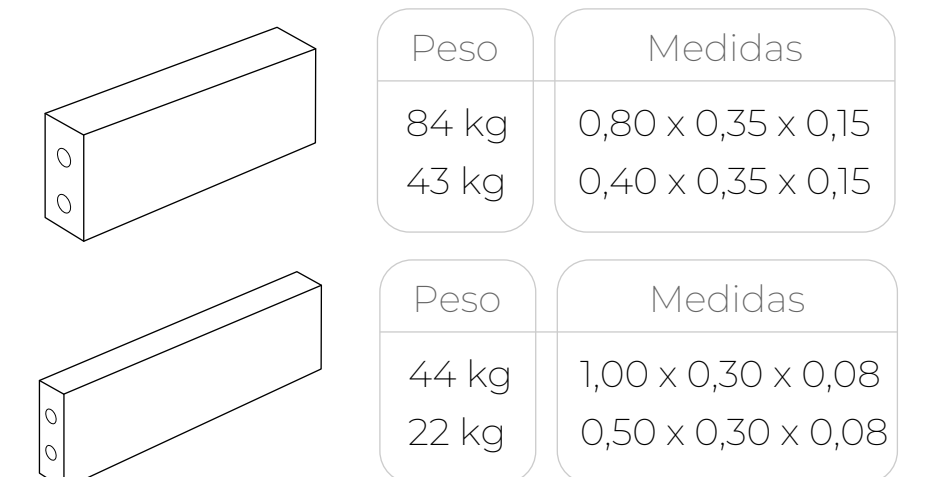


Cimbrados

Bordillo
Biselado 90 kg



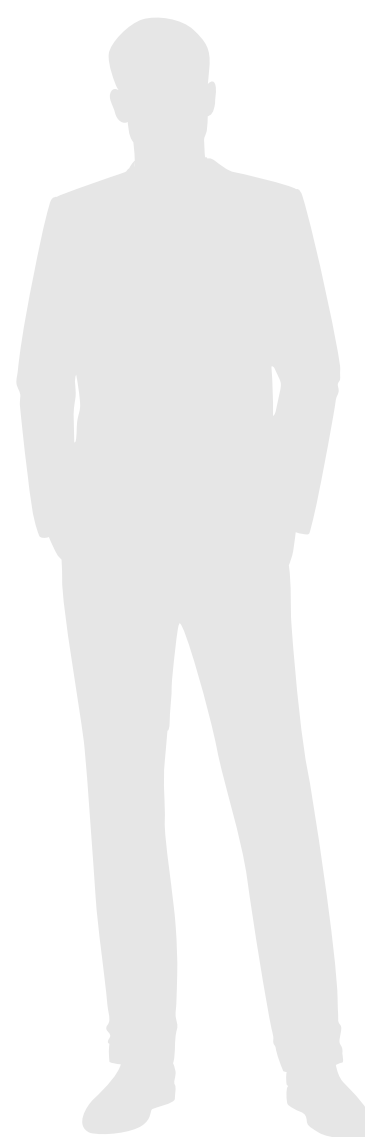
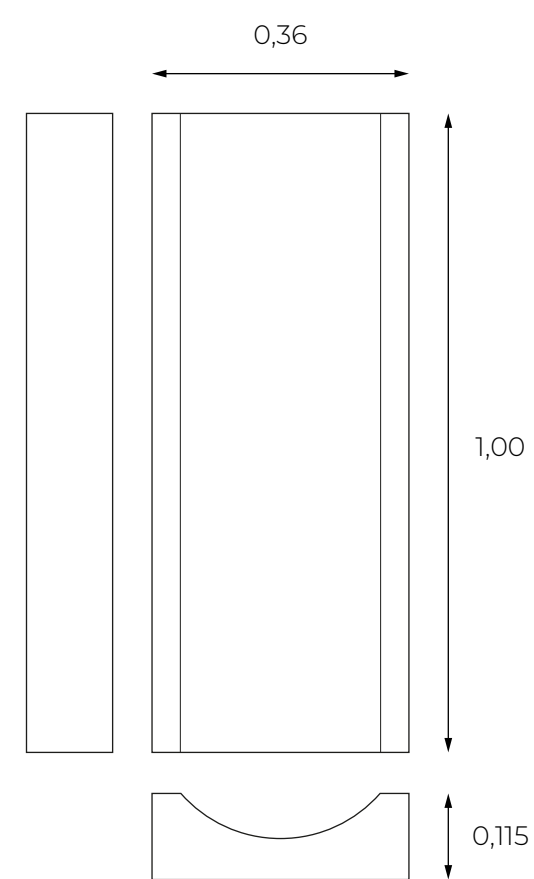
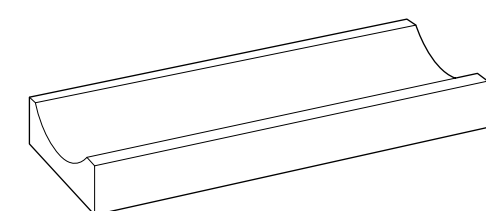
Bordillo
Recto 84 kg



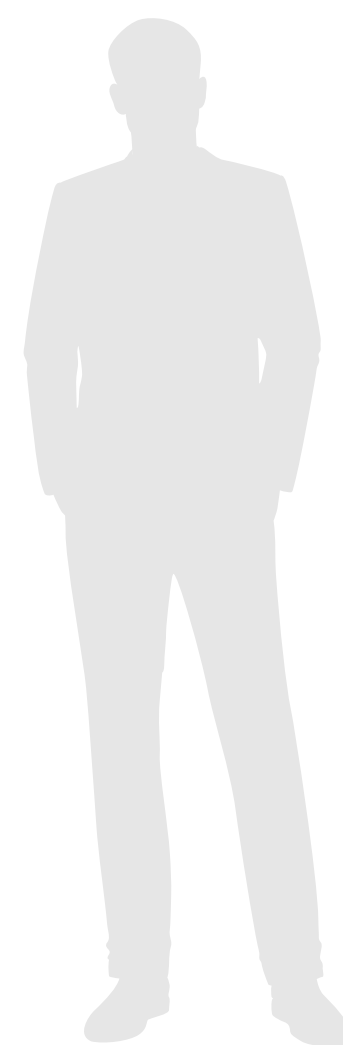
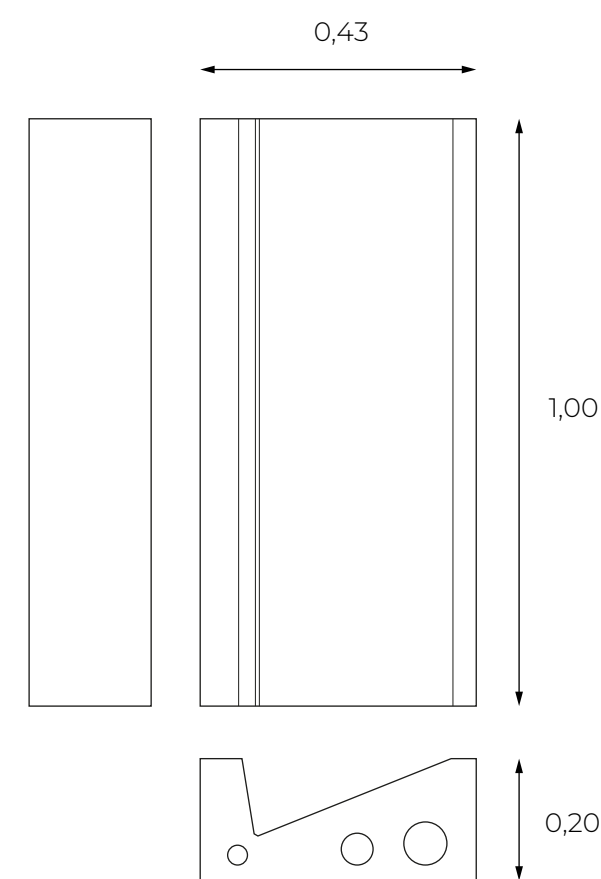
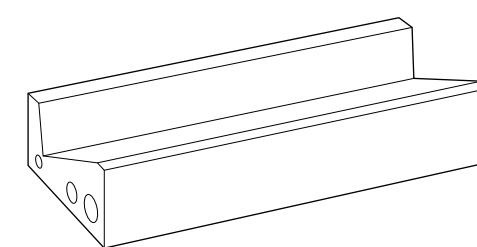
Limbrados



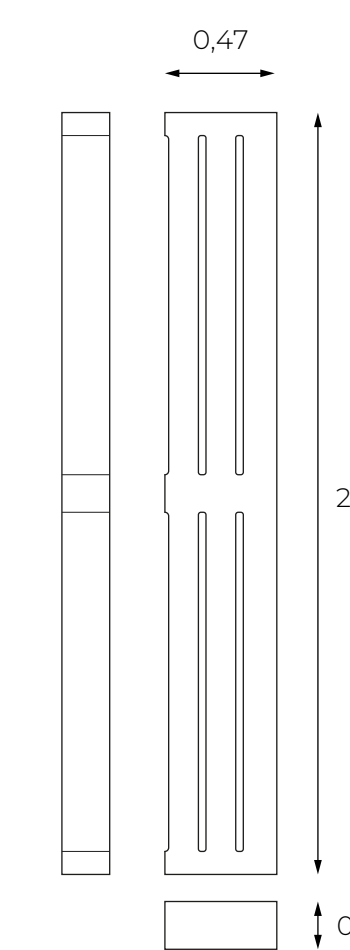
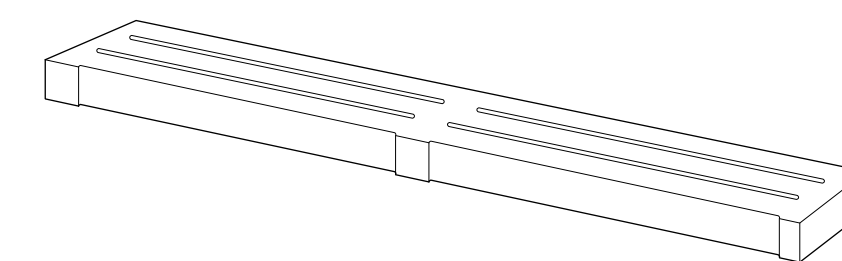
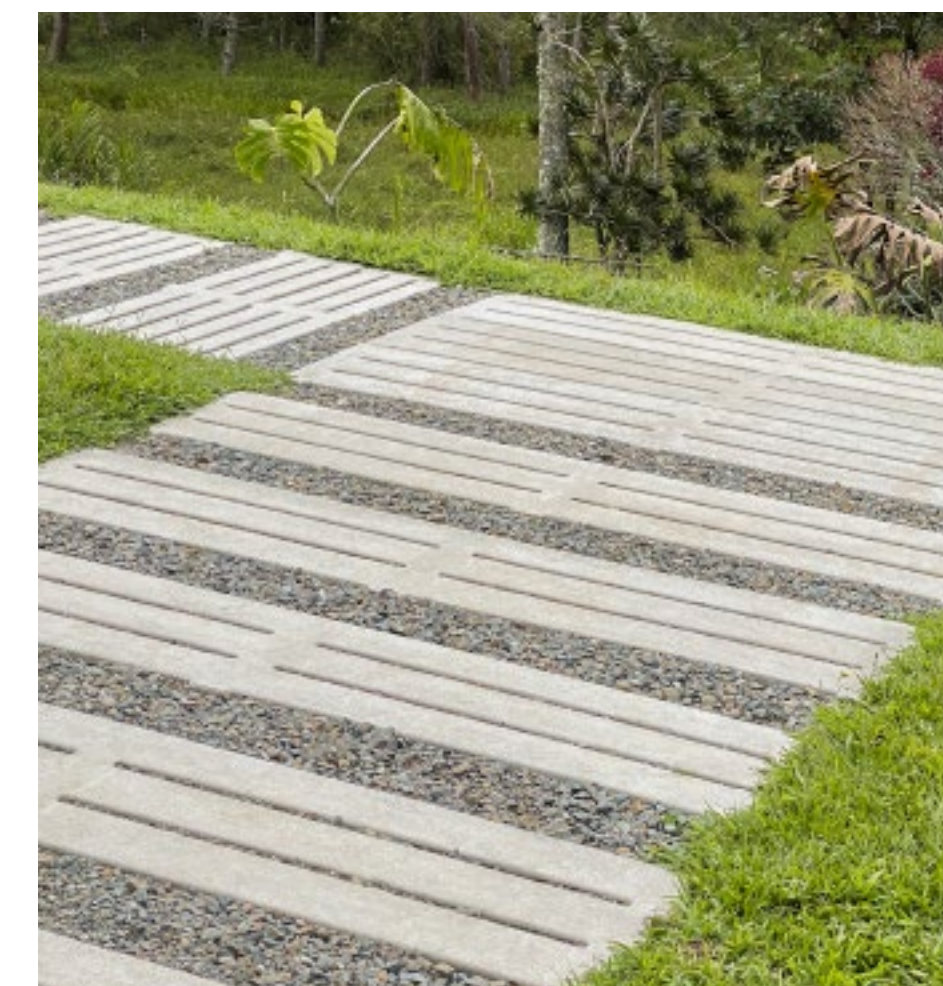
Cañuela 63 kg



Cuneta 130 kg



Deck 162 kg



Peso	Medidas
162 kg	2,10 x 0,47 x 0,10
62 kg	1,40 x 0,30 x 0,08

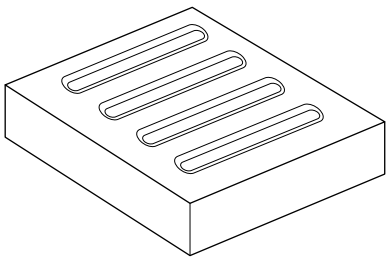


Rejilla

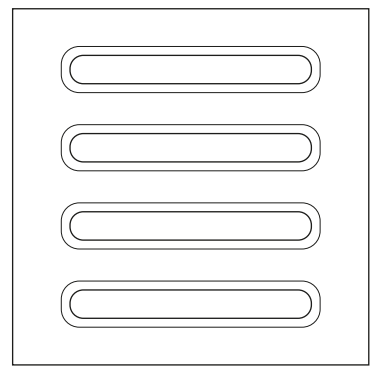
32 kg



Peso	Medidas
32 kg	0,45 x 0,45 x 0,08
24 kg	0,40 x 0,40 x 0,08

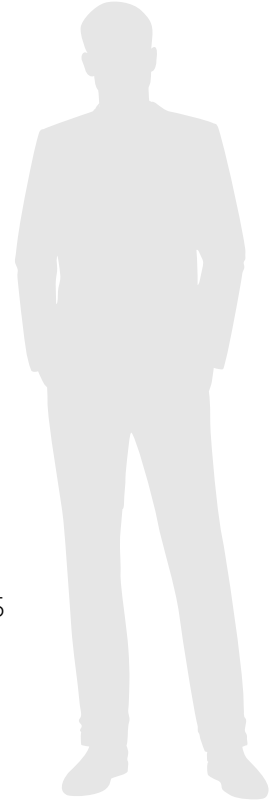


0,45



0,45

0,08



Limbrados

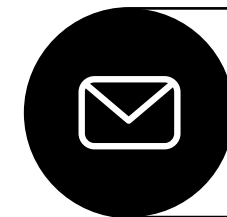


Contáctanos

y concretemos grandes ideas



+57 311 747 4570



ventas@cimbrados.com

A close-up photograph of several vertical wooden planks. The planks are arranged in a row, showing their natural wood grain and texture. The lighting is soft, highlighting the subtle variations in the wood's color and grain. Overlaid in the center of the image is the word "Cimbrados" in a bold, white, sans-serif font.

Cimbrados